

Profilsystem für unisolierte Glas-Schiebe-Türen

Serie I6

- Profilübersicht
- Bestellformulare
- Detailzeichnungen
- Fertigungsunterlagen
- Anschlusszeichnungen
- System-Unterlagen



Art.-Nr. 389
Stand: 12/2014

Durch die Herausgabe dieses Kataloges werden frühere Darstellungen und Angaben zu den enthaltenen Artikeln ungültig.

Dem gesamten Geschäftsverkehr liegen unsere Verkaufs- und Lieferungsbedingungen zugrunde.

Die technischen Angaben entsprechen dem neusten Stand. Änderungen behalten wir uns vor. Alle Angaben über Werkstoffe, Maße und Gewichte sind unverbindlich.

Die Garantiezeit für Elektroartikel beträgt 24 Monate. Diese gilt jedoch nicht für Schäden, welche durch falschen elektrischen Anschluss, nicht richtige Einstellung der Endschalter usw. entstanden sind.

Für Druckfehler oder andere technische Irrtümer übernehmen wir keine Gewähr.

Rechtsansprüche, gleich welcher Art, können aus der Benutzung unserer Katalogunterlagen nicht hergeleitet werden.

Der Nachdruck dieses Kataloges, auch auszugsweise, bedarf unserer ausdrücklichen Genehmigung.

TS-Aluminium-Profilssysteme GmbH & Co. KG

Industriestraße 18 · 26629 Großefehn
Telefon 04943/9191-800 · Fax 04943 9191-700
eMail: info@ts-alu.de · Internet: <http://www.ts-alu.de>

Niederlassung Burgstädt:

Albert-Viertel-Straße 8 · 09217 Burgstädt
Telefon 03724/66693-0 · Fax 03724 66693-1

Ausland:

TS - Österreich	TS - Slowakei
TS - Dänemark	TS - Tschechien
TS - Polen	TS - Ukraine

Geschäftszeiten:

Montag - Donnerstag	8.00 - 12.30 Uhr
	13.00 - 17.00 Uhr
Freitag	8.00 - 12.00 Uhr

Bestellungen für Lieferungen per Paketdienst müssen von Montag - Donnerstag bis 10.00 Uhr vorliegen.

Am Freitag erfolgt keine Auslieferung per Paketdienst.

Am Freitag ist keine Abholung möglich!

**Auftragsannahme per Fax für alle Abteilungen:
04943/9191-700**

Zentrale:

Großefehn:
Telefon 04943/9191 - 800 Rosemarie.Ehmen@ts-alu.de
Burgstädt:
Telefon 03724/66693 - 0 Annemarie.Stopp@ts-alu.de

Liefertermine:

Telefon 04943/9191 - 820 Fredy.Gronewold@ts-alu.de

Auftragsbestätigung:

Großefehn:
Telefon 04943/9191 - 808 Ruth.Schmidt@ts-alu.de
- 809 Tanja.Kruse@ts-alu.de

Burgstädt:
Telefon 03724/66693 - 221 Annemarie.Stopp@ts-alu.de
- 223 Heike.Hermsdorf@ts-alu.de

Angebote:

Großefehn:
Telefon 04943/9191 - 812 Peter.Wolzen@ts-alu.de
- 813 Karl-Heinz.Goosmann@ts-alu.de
- 815 Arno.Onnen@ts-alu.de
- 819 Cathrin.Dieken@ts-alu.de

Burgstädt:
Telefon 03724/66693 - 222 Anett.Lange@ts-alu.de
- 224 Jens.Hermsdorf@ts-alu.de

Arbeitsvorbereitung:

Telefon 04943/9191 - 814 Sabine.Steffens@ts-alu.de
- 816 Dieter.Redenius@ts-alu.de
- 817 Martin.Koetter@ts-alu.de
- 818 Silke.Bontjer@ts-alu.de
- 862 Wolfgang.Lux@ts-alu.de

Konstruktion / Entwicklung:

Telefon 04943/9191 - 822 Axel.Sterk@ts-alu.de
- 823 Ludwig.Oltmanns@ts-alu.de
- 824 Frank.Hinrichs@ts-alu.de

Kundenservice:

- 850 Marina.Marken@ts-alu.de
- 825 Keven.Janssen@ts-alu.de

Buchhaltung / Controlling:

Telefon 04943/9191 - 830 Gerhard.Schuetz@ts-alu.de
- 831 Gisela.Cramer@ts-alu.de
- 832 Helene.Trauernicht@ts-alu.de
- 833 Stephan.Marken@ts-alu.de
- 856 Tomke.Draijer@ts-alu.de

Softwareteam Nord:

Telefon 04943/2000 - 80 Wiebke.Weber@ts-alu.de

Vertriebsleiter/-assistentz:

Telefon 04943/9191 - 804 Harald.de.Witt@ts-alu.de
- 805 Jessica.Wedler@ts-alu.de

Niederlassungsleitung Burgstädt:

Telefon 03724/66693 - 220 Roland.Drechsel@ts-alu.de

Geschäftsleitung:

Telefon 04943/9191 - 800 Rainer.Trauernicht@ts-alu.de

Inhaltsverzeichnis Serie 16 Glas - Schiebe - Tür

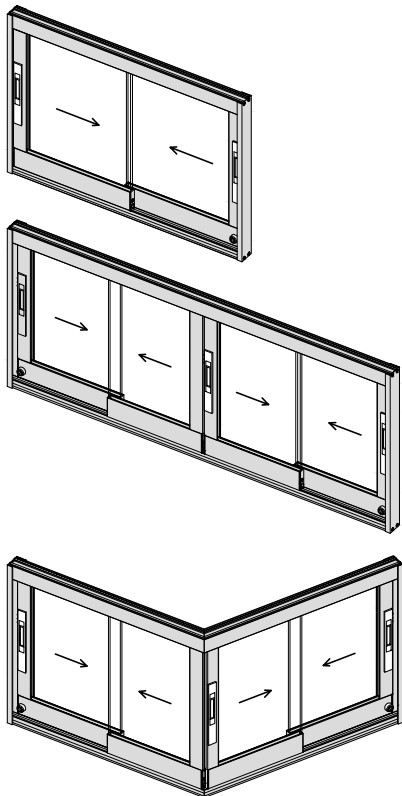
	<u>Bezeichnung</u>	<u>Seite</u>	<u>Bezeichnung</u>	<u>Seite</u>
	<u>1. Profile / Bestellformulare</u>		<u>3. Fertigungs - Unterlagen</u>	
	Sytemdarstellung Glas - Schiebe - Tür	4	Bohrungen für 1 400113 Rahmen seitlich 4-lfg.	41
	Profilübersicht	5	Bohrungen für 1 400114 Rahmen seitlich 4-lfg.	42
	Zuschnittsberechnung mit seitl. Flügelprofil	6	Flügelmontage mit seitlichem Flügelprofil	43
	Zuschnittsber. ohne seitl. Flügelpr. mit oder ohne Schloss	7	Flügelmontage ohne seitlichem Flügelprofil	44
	Zuschnittsber. ohne seitl. Flügelpr. mit Verriegel.	8	Montage der Laufwagen	45
	Zuschnittsberechnung über 90° Ecke mit und ohne seitl. Flügelprofil	9	Montage Verriegelung 1 400205 / 1 400206	46
	Bestellvordruck nur für Materialermittlung	10	Montage Verriegelung 1 400205 / 1 400206 bei Stulp-Anlage	47
	Bestellvordruck	11 - 13	Verriegelung Ecke 90° mit seitl. Flügelprofil	48
	Profile	14 - 16	Verriegelung Ecke 90° ohne seitl. Flügelprofil	49
	<u>2. Detailzeichnungen</u>		Übersicht Verriegelung 1 300230 bis 1 300237	50
mit seitl. Flügelverriegelung	3D - Ansicht Tür 3-lfg. mit seitl. Flügelprofil	18	Verriegelung seitlich, 2-, 3-, 4-läufig DIN links	51
	Schnitte Schema A, 2-lfg. mit seitl. Flügelprofil	18	Verriegelung seitlich, 2-, 3-, 4-läufig DIN rechts	52
	Horizontalschnitte Schema B, 2-lfg. mit seitl. Flügelprofil	19	Verriegelung seitlich, Schema 5-läufig	53
	Schnitte Schema C, 3-lfg. mit seitl. Flügelprofil	20	Bohrbild Verriegelung seitlich für: 1 300230, 1 300236, 1 300237 lt. Zeichnung, 1 300232, 1 300233, 1 300234 spiegelbildlich	54
	Horizontalschnitte Schema D, 3-lfg. mit seitl. Flügelprofil	21	Bohrbild Verriegelung seitlich für: 1 300235 lt. Zeichnung, 1 300231 spiegelbildl.	55
	Schnitte Schema E, 4-lfg. mit seitl. Flügelprofil	22	Montage feststehender Flügel	56
	Horizontalschnitte Schema F, 4-lfg. mit seitl. Flügelprofil	23	Entwässerung-Bohrungen der unteren Führungsschiene	57
ohne seitl. Flügelprofil	Schnitte Schema G, 5-lfg. mit seitl. Flügelprofil	24	Entwässerung untere Führungsschiene	58
	3D - Ansicht Tür 3-lfg. ohne seitl. Flügelprofil mit Flügelschloss unten	25	Glasmontage Flügelprofil	59
	Schnitte Schema A, 2-lfg. ohne seitl. Flügelprofil	26	Verbindung untere Führungsschiene	60
	Horizontalschnitte Schema B, 2-lfg. ohne seitl. Flügelprofil	27	Eckverbindung untere Führungsschiene	61
	Schnitte Schema C, 3-lfg. ohne seitl. Flügelprofil	28	Staubschutzleiste 1 300223	62
	Horizontalschnitte Schema D, 3-lfg. ohne seitl. Flügelprofil	29	<u>4. Anschlusszeichnungen</u>	
	Schnitte Schema E, 4-lfg. ohne seitl. Flügelprofil	30	Glas-Schiebe-Tür 2-lfg., möglicher Fußpunkt	63
Horizontalschnitte Schema F, 4-lfg. ohne seitl. Flügelprofil	31	Glas-Schiebe-Tür 2-lfg., möglicher Fußpunkt mit Fensterbank	64	
mit seitl. Verriegelung	Schnitte Schema G, 5-lfg. ohne seitl. Flügelprofil	32	Glas-Schiebe-Tür, Befestigung Rinne	65
	3D - Ansicht Tür 3-lfg. ohne seitl. Flügelprofil mit seitlicher Verriegelung	33	Glas-Schiebe-Tür, Anschlüsse Rinne, Stütze	66
	Schnitte Schema A, 2-lfg. mit seitl. Verriegelung	34	Glas-Schiebe-Tür, Anschlüsse Rinne, Stütze	67
	Schnitte Schema C, 3-lfg. mit seitl. Verriegelung	35	Anwendungsbeispiel Serie 16 Eckstütze	68
	Schnitte Schema E, 4-lfg. mit seitl. Verriegelung	36	Anwendungsbeispiel Serie 16 Eckstütze	69
	Schnitte Schema G, 5-lfg. mit seitl. Verriegelung	37	Anwendungsbeispiel mit Unterzug, Glashalteprofil und Seitenträger	70
	<u>3. Fertigungs - Unterlagen</u>		<u>5. System Unterlagen</u>	
Rahmenmontage	38	Technische Merkmale	71	
Bohrungen für 1 400111 Rahmen seitlich 2-lfg.	39	Erforderliche Glasstärke bei Windlast	72	
Bohrungen für 1 400112 Rahmen seitlich 3-lfg.	40	Abwicklungen	72	
		Systembeschreibung	73	
		Stichwortverzeichnis	74	

Systemdarstellung Glas - Schiebe - Tür

Glas - Schiebe - Tür

mit seidl. Flügelverriegelung

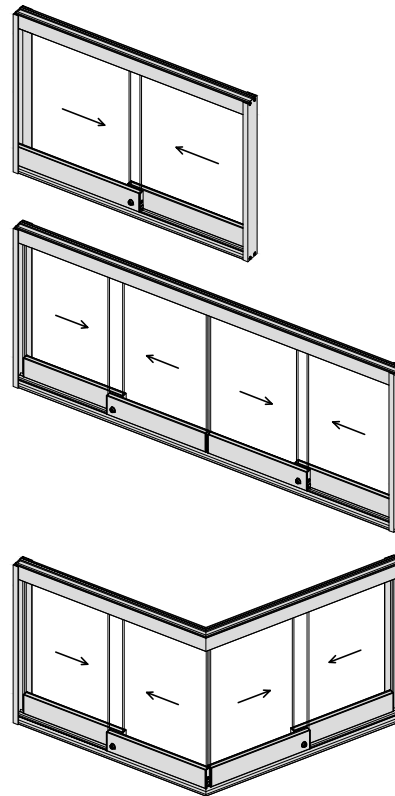
- Verriegelung seitlich am Rahmen
- Betätigung mittig am Flügelprofil
- Betätigung in Griffhöhe
- Flügel werden beim Öffnen mitgenommen



Glas - Schiebe - Tür

ohne seidl. Flügelprofil

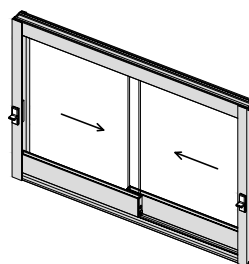
- Flügel können beim Öffnen mitgenommen werden
- Flügel können frei beweglich montiert werden
- Verriegelung mit Schloss am unteren Flügelprofil



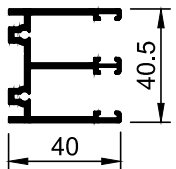
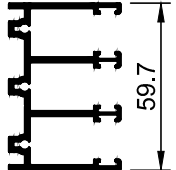
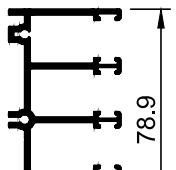
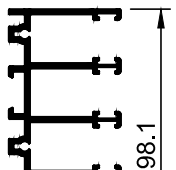
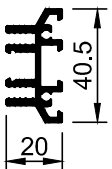
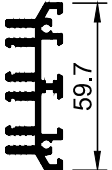
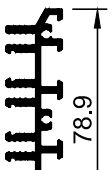
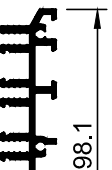
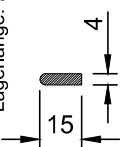
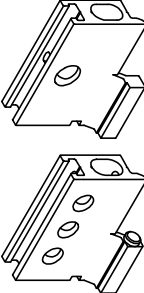
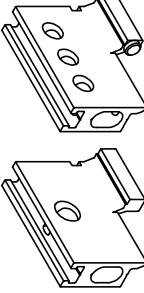

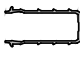
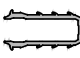




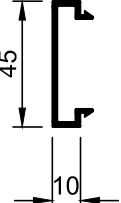
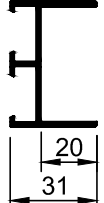
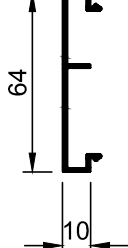
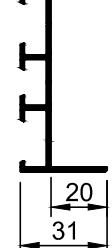
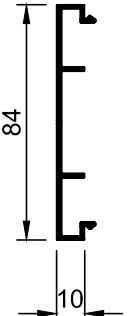
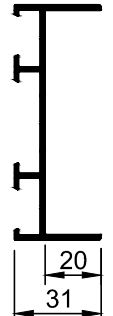
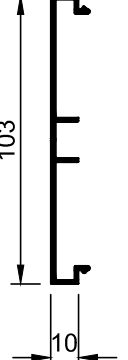
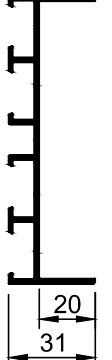
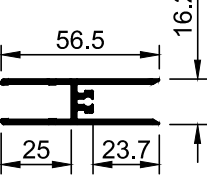
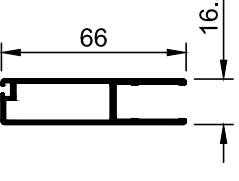
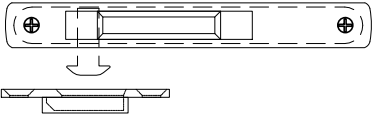
Glas - Schiebe - Tür

mit seidl. Verriegelung

- Verriegelung seitlich am Rahmen
- Verriegelung am Rahmenprofil
- Betätigung in Griffhöhe
- Flügel werden beim Öffnen mitgenommen



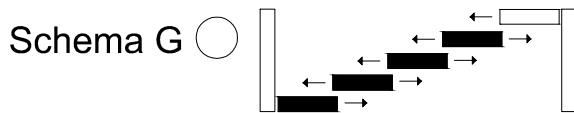
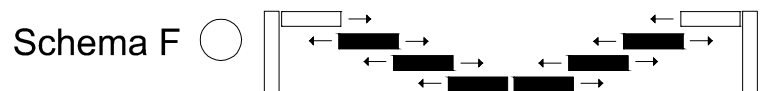
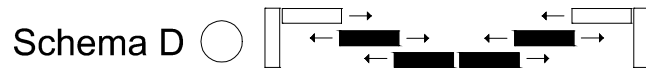
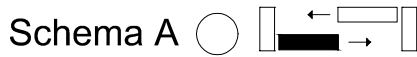
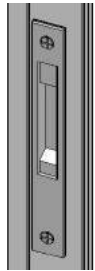
Profilübersicht

<p>1 300101 Führungsschiene oben 2-fg. Lagerlänge: 3,0 m 6,0 m</p> 	<p>1 300102 Führungsschiene oben 3-fg. Lagerlänge: 4,1 m 7,0 m</p> 	<p>1 300103 Führungsschiene oben 4-fg. Lagerlänge: 5,3 m 7,0 m</p> 	<p>1 300104 Führungsschiene oben 5-fg. Lagerlänge: 7,0 m</p> 	<p>1 300105 Führungsschiene unten 2-fg. Lagerlänge: 3,0 m 6,0 m</p> 	<p>1 300106 Führungsschiene unten 3-fg. Lagerlänge: 4,1 m 7,0 m</p> 	<p>1 300107 Führungsschiene unten 4-fg. Lagerlänge: 5,3 m 7,0 m</p> 	<p>1 300108 Führungsschiene unten 5-fg. Lagerlänge: 7,0 m</p> 	<p>1 34648 Laufeinsatz Lagerlänge: 7,0 m</p> 	<p>1 400219 Mittnehmer Flügelprofil, für Flügel Schloss, DIN links</p> 	<p>1 400220 Mittnehmer Flügelprofil, für Flügel Schloss, DIN rechts</p> 	<p>1 300229 Flügel Schloss incl. Schrauben</p> 	<p>1 300221 Verglasungsprofil 10 mm Glas</p> 	<p>1 300222 Verglasungsprofil 8 mm Glas</p> 	<p>1 20071 Nutenfüller</p> 	<p>1 20101 Anschlagdichtung</p> 	<p>1 211943 Bürstendichtung 5 mm</p> 	<p>1 211944 Bürstendichtung 4 mm</p> 
<p>1 4001111 Abdeckprofil 2-fg. Lagerlänge: 5,0 m</p> 	<p>1 400111 Rahmen seitlich 2-fg. Lagerlänge: 5,0 m</p> 	<p>1 4001121 Lagerlänge: 5,0 m</p> 	<p>1 400112 Rahmen seitlich 3-fg. Lagerlänge: 5,0 m</p> 	<p>1 4001131 Abdeckprofil 4-fg. Lagerlänge: 5,0 m</p> 	<p>1 400113 Rahmen seitlich 4-fg. Lagerlänge: 5,0 m</p> 	<p>1 4001141 Abdeckprofil 5-fg. Lagerlänge: 5,0 m</p> 	<p>1 400114 Rahmen seitlich 5-fg. Lagerlänge: 5,0 m</p> 	<p>1 3001092 Flügelprofil unten Lagerlänge: 5,0 m</p> 	<p>1 400110 Flügelprofil seitlich Lagerlänge: 5,0 m</p> 	<p>1 400205 Flügelverriegelung RAL 9016 oder E6 / EV1</p> 							

Art.-Nr. 100 301 / M. 1:1 / Stand: 12/2014

technische Änderungen vorbehalten (12/2014)

Zuschnittsberechnungen mit seitlichem Flügelprofil, siehe Seite 4.

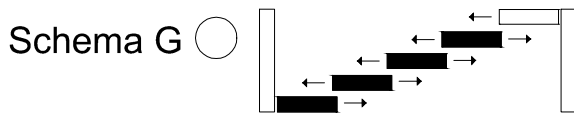
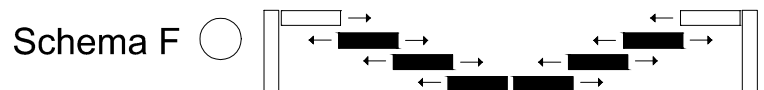
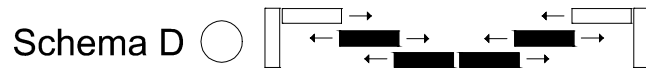
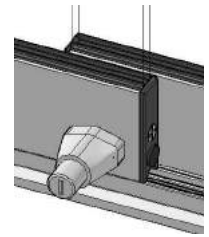


Serie 16 Schema	Rahmenbreite = RB Flügelbreite = FB (Zuschnitt)	Glasbreite = GB
Schema A	$FB = \frac{RB + 13}{2}$	$GB \ 2x = FB - 40$
Schema B	$FB = \frac{RB + 53}{4}$	$GB \ 4x = FB - 40$
Schema C	$FB = \frac{RB + 64}{3}$	$GB \ 2x = FB - 40 / 1x \ FB$
Schema D	$FB = \frac{RB + 155}{6}$	$GB \ 4x = FB - 40 / 2x \ FB$
Schema E	$FB = \frac{RB + 115}{4}$	$GB \ 2x = FB - 40 / 2x \ FB$
Schema F	$FB = \frac{RB + 257}{8}$	$GB \ 4x = FB - 40 / 4x \ FB$
Schema G	$FB = \frac{RB + 166}{5}$	$GB \ 2x = FB - 40 / 3x \ FB$

Serie 16	Rahmenhöhe = RH Flügelhöhe = FH (Zuschnitt)	Glashöhe = GH
alle Schemen	$FH = RH - 142$	$GH = RH - 86$

Achtung: Bei der Berechnung der Flügelbreiten, Breitenmaße auf volle (mm) abrunden. Die Flügelhöhe darf das 3-fache der Flügelbreite nicht überschreiten. Maximales Flügelgewicht = 80 kg.

Zuschnittsberechnungen ohne seitliches Flügelprofil, mit oder ohne Flügelschloss, siehe Seite 4.

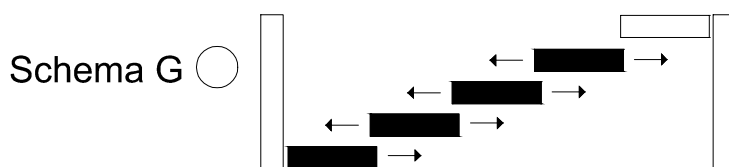
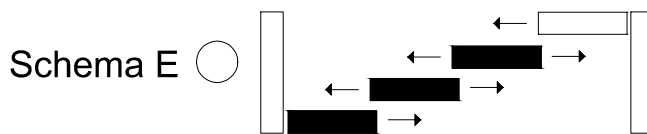
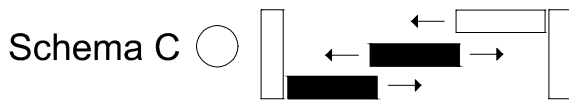


Serie 16 Schema	Rahmenbreite = RB Flügelbreite = FB (Zuschnitt)	Glasbreite = GB
Schema A	$FB = \frac{RB + 20}{2}$	GB = FB
Schema B	$FB = \frac{RB + 62}{4}$	GB = FB
Schema C	$FB = \frac{RB + 71}{3}$	GB = FB
Schema D	$FB = \frac{RB + 164}{6}$	GB = FB
Schema E	$FB = \frac{RB + 122}{4}$	GB = FB
Schema F	$FB = \frac{RB + 266}{8}$	GB = FB
Schema G	$FB = \frac{RB + 173}{5}$	GB = FB

Serie 16	Rahmenhöhe = RH Flügelhöhe = FH (Zuschnitt)	Glashöhe = GH
alle Schemen	/	GH = RH - 86

Achtung: Bei der Berechnung der Flügelbreiten, Breitenmaße auf volle (mm) abrunden. Die Flügelhöhe darf das 3-fache der Flügelbreite nicht überschreiten. Maximales Flügelgewicht = 80 kg.

Zuschnittsberechnungen ohne seitliches Flügelprofil, mit Verriegelung siehe Seite 4.



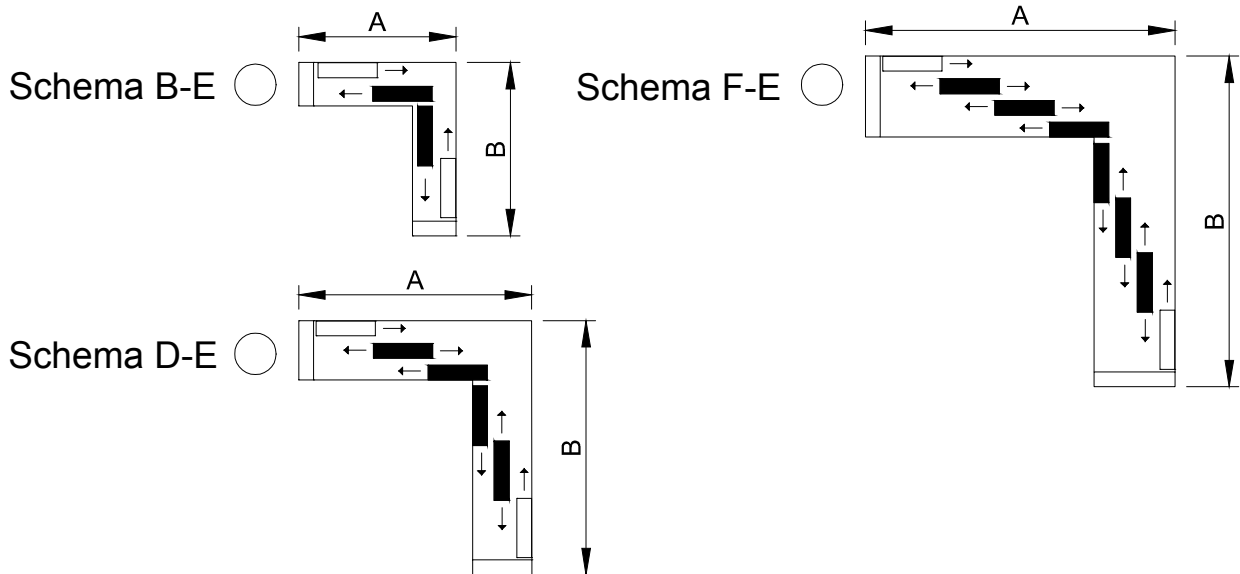
Schema G nur innen mit Verriegelung, der äussere Flügel ist feststehend.

Serie 16 Schema	Rahmenbreite = RB Flügelbreite = FB (Zuschnitt)	Glasbreite = GB
Schema A	$FB = \frac{RB + 2}{2}$	GB = FB
Schema C	$FB = \frac{RB + 53}{3}$	GB = FB
Schema E	$FB = \frac{RB + 104}{4}$	GB = FB
Schema G	$FB = \frac{RB + 164}{5}$	GB = FB

Serie 16	Rahmenhöhe = RH Flügelhöhe = FH (Zuschnitt)	Glashöhe = GH
alle Schemen	/	GH = RH - 86

Achtung: Bei der Berechnung der Flügelbreiten, Breitenmaße auf volle (mm) abrunden. Die Flügelhöhe darf das 3-fache der Flügelbreite nicht überschreiten. Maximales Flügelgewicht = 80 kg.

Zuschnittsberechnungen über 90° Ecke mit und ohne seitliches Flügelprofil, siehe Seite 4.



Serie 16 Schema	Rahmenbreite = RB Flügelbreite = FB (Zuschnitt)	Glasbreite = GB
Schema B-E mit seitl. Flügel	$FB-A = \frac{A + 7.2}{2}$ $FB-B = \frac{B - 14}{2}$	GB-A = FB-A - 40 GB-B = FB-B - 40
Schema B-E ohne seitl. Flügel	$FB-A = \frac{A + 10.5}{2}$ $FB-B = \frac{B - 6.5}{2}$	GB-A = FB-A GB-B = FB-B
Schema D-E mit seitl. Flügel	$FB-A = \frac{A + 39}{3}$ $FB-B = \frac{B + 17.8}{3}$	GB-A 2 x = FB-A - 40 / 1 x FB-A GB-B 2 x = FB-B - 40 / 1 x FB-B
Schema D-E ohne seitl. Flügel	$FB-A = \frac{A + 42.5}{3}$ $FB-B = \frac{B + 24.5}{3}$	GB-A = FB-A GB-B = FB-B
Schema F-E mit seitl. Flügel	$FB-A = \frac{A + 70.8}{4}$ $FB-B = \frac{B + 49.6}{4}$	GB-A 2 x = FB-A - 40 / 2 x FB-A GB-B 2 x = FB-B - 40 / 2 x FB-B
Schema F-E ohne seitl. Flügel	$FB-A = \frac{A + 74.5}{4}$ $FB-B = \frac{B + 56.5}{4}$	GB-A = FB-A GB-B = FB-B

Serie 16 Schema	Rahmenhöhe = RH Flügelhöhe = FH (Zuschnitt)	Glashöhe = GH
alle Schemen	nur mit seitl. Flügel FH = RH - 142	GH = RH - 86





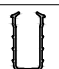


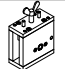
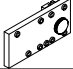
Achtung: Bei der Berechnung der Flügelbreiten, Breitenmaße auf volle (mm) abrunden. Die Flügelhöhe darf das 3-fache der Flügelbreite nicht überschreiten. Maximales Flügelgewicht = 80 kg.

Bestellung	Firmenstempel	TS - Aluminium Telefax: 04943 / 9191-700 Kom.: Datum	Farbe O RAL 9016 O RAL 9006 O RAL 9007	Sonderfarbe O roh O RAL	Beschlagfarbe O RAL 9016 O E6 / EV1 O E6 / C34	Bemerkung	Lieferwunsch KW	Art. Nr.	Bezeichnung	Symbol	Lagerlänge/ VE	Bestellmenge		
								Stück	Länge					
Profile														
								1 300101	Führungsschiene oben 2-lfg.		3,0 m 6,0 m			
								1 300102	Führungsschiene oben 3-lfg.		4,1 m 7,0 m			
								1 300103	Führungsschiene oben 4-lfg.		5,3 m 7,0 m			
								1 300104	Führungsschiene oben 5-lfg.		7,0 m			
								1 300105	Führungsschiene unten 2-lfg		3,0 m 6,0 m			
								1 300106	Führungsschiene unten 3-lfg		4,1 m 7,0 m			
								1 300107	Führungsschiene unten 4-lfg		5,3 m 7,0 m			
								1 300108	Führungsschiene unten 5-lfg		7,0 m			
								1 3001092	Flügelprofil unten		5,0 m			
								1 400110	Flügelprofil seitlich		5,0 m			
								1 400111	Rahmen seitlich 2-lfg.		5,0 m			
								1 4001111	Abdeckprofil für Rahmen seitlich 2-lfg.		5,0 m			
								1 400112	Rahmen seitlich 3-lfg.		5,0 m			
								1 4001121	Abdeckprofil für Rahmen seitlich 3-lfg.		5,0 m			
								1 400113	Rahmen seitlich 4-lfg.		5,0 m			
								1 4001131	Abdeckprofil für Rahmen seitlich 4-lfg.		5,0 m			
								1 400114	Rahmen seitlich 5-lfg.		5,0 m			
								1 4001141	Abdeckprofil für Rahmen seitlich 5-lfg.		5,0 m			
								1 34648	Laufeinsatz für Laufschiene E6/EV1		7,0 m			

technische Änderungen vorbehalten (12/2014)

Bestellung	Firmenstempel	TS - Aluminium Telefax: 04943 / 9191-700 Kom.: Datum	Farbe	Sonderfarbe	Beschlagfarbe	Bemerkung	Art. Nr.	Bezeichnung	Symbol	Lagerlänge/ VE	Bestellmenge	
											Stück	Länge
			<input type="radio"/> RAL 9016 <input type="radio"/> RAL 9006 <input type="radio"/> RAL 9007	<input type="radio"/> roh <input type="radio"/> RAL	<input type="radio"/> RAL 9016 <input type="radio"/> E6 / EV1 <input type="radio"/> E6 / C34		Zubehör					
			<input type="radio"/> Trendfarbe 29/			Lieferwunsch KW	1 01514	Laufwagen cs 80		1 Stück		
							1 3002032	Endkappe links / rechts		2 Stück		
							1 300209	Flügel - Feststellstopfen		1 Stück		
							1 300211	Flügelstopper innen		1 Stück		
							1 300212	Eckverbinder für untere Führungsschiene		1 Stück		
							1 300229	Flügelschloss		1 Stück		
							1 300230	Verriegelung DIN I. Innenflügel		1 Stück		
							1 300231	Verriegelung DIN r. Außenflügel		1 Stück		
							1 300232	Verriegelung DIN r. Außenflügel		1 Stück		
							1 300233	Verriegelung DIN r. Außenflügel		1 Stück		
							1 300234	Verriegelung DIN r. Innenflügel		1 Stück		
							1 300235	Verriegelung DIN I. Außenflügel		1 Stück		
							1 300236	Verriegelung DIN I. Außenflügel		1 Stück		
							1 300237	Verriegelung DIN I. Außenflügel		1 Stück		
							1 300239	Glasschiebetürmuschel für Glasbohrungen 50mm		1 Stück		
							1 300240	T-Nutschraube M 8 x 55 mit U-Scheibe u. Mutter		1 Stück		
							1 400205	Flügel-Verriegelung einrastend RAL 9016 - E6 / EV1		1 Stück		
							1 400206	Flügel-Verriegelung beidseitig RAL 9016 - E6 / EV1		1 Stück		
							1 400207	PVC - Flügelstopfen oben für 8 mm Glas, weiß / schw.		1 Paar		
							1 400208	PVC - Flügelstopfen oben für 10 mm Glas, weiß / schw.		1 Paar		
							1 400212	Verbinder für untere Führungsschiene		1 Stück		
							1 400219	Mitnehmer Flügelprofil, DIN links für Flügelschloss		1 Satz		
							1 400220	Mitnehmer Flügelprofil, DIN rechts für Flügelschloss		1 Satz		
							5 5332	Schraube 4,2 x 20 DIN 7981		1 Stück		

technische Änderungen vorbehalten (12/2014)

Bestellung	Firmenstempel	TS - Aluminium Telefax: 04943 / 9191-700	Kom.:	Datum	Sachbearb.	Farbe	Sonderfarbe	Beschlagfarbe	Bemerkung	Lieferwunsch KW	Art. Nr.	Bezeichnung	Symbol	Lagerlänge/ VE	Bestellmenge	
											Stück	Länge				
											Dichtungen					
											1 20071	Nutenfüller		20 m 400 m		
											1 20101	Anschlagdichtung		20 m 400 m		
											1 211944	Bürstendichtung 4 mm		25 m 450 m		
											1 211943	Bürstendichtung 5 mm		25 m 400 m		
											1 300221	Verglasungsdichtung 10 mm Glas		5 m 50 m		
											1 300222	Verglasungsdichtung 8 mm Glas		5 m 50 m		
											1 300223	Staubschutzdichtung 3 m		1 Stück		
											Werkzeuge					
											1 300226	Bohrlehre für Flügel unten		1 Stück		
											1 300245	Bohrlehre für Rahmen		1 Stück		

technische Änderungen vorbehalten (12/2014)

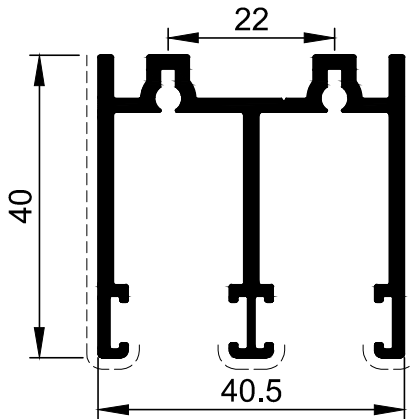
Profile

M. 1:1

1 300101

Führungsschiene
oben 2-lfg.

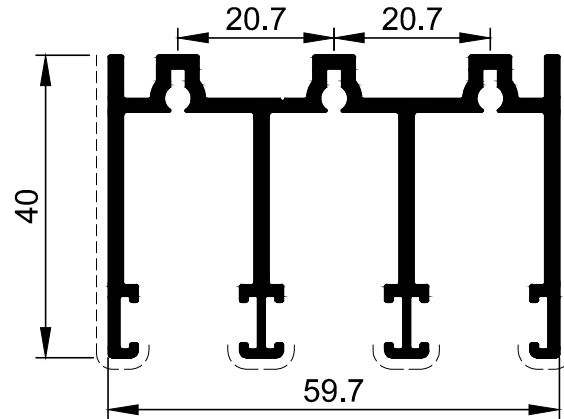
Lagerlänge: 3,0 m
6,0 m



1 300102

Führungsschiene
oben 3-lfg.

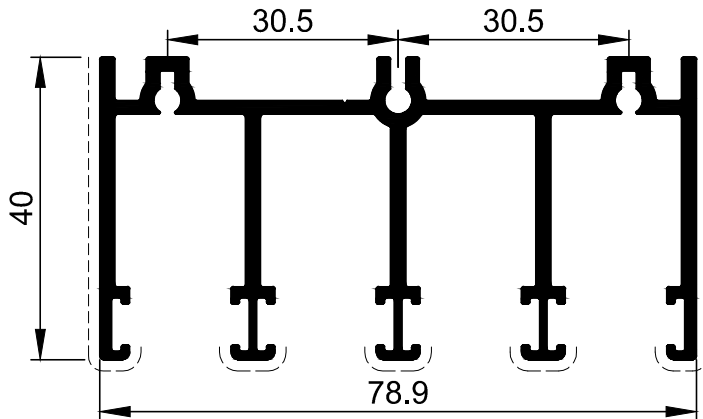
Lagerlänge: 4,1 m
7,0 m



1 300103

Führungsschiene
oben 4-lfg.

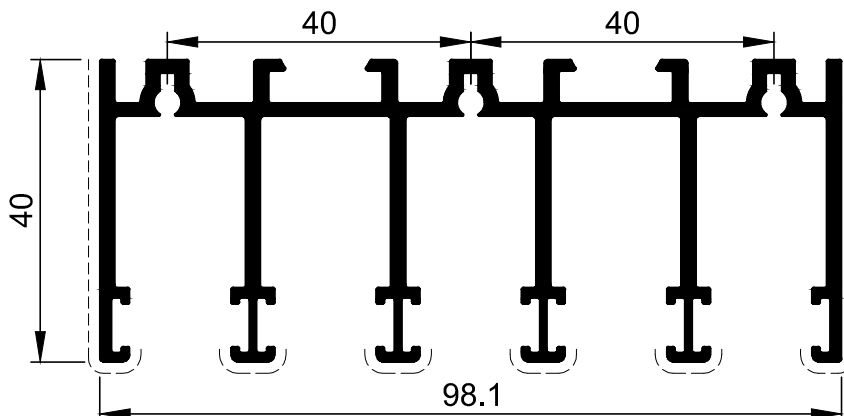
Lagerlänge: 5,3 m
7,0 m



1 300104

Führungsschiene
oben 5-lfg.

Lagerlänge: 7,0 m



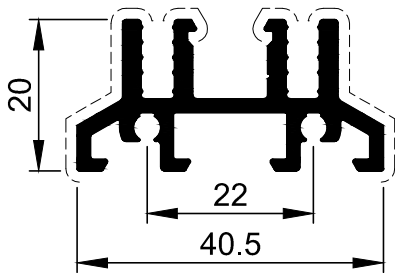
Profile

M. 1:1

1 300105

Führungsschiene
unten 2-lfg.

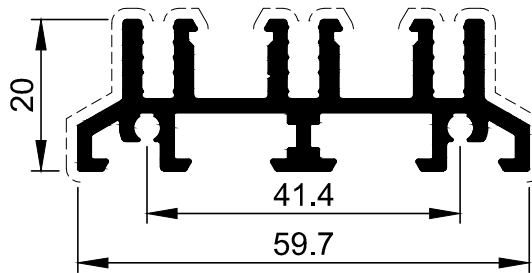
Lagerlänge: 3,0 m
6,0 m



1 300106

Führungsschiene
unten 3-lfg.

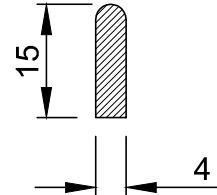
Lagerlänge: 4,1 m
7,0 m



1 34648

Laufeinsatz

Lagerlänge: 7,0 m



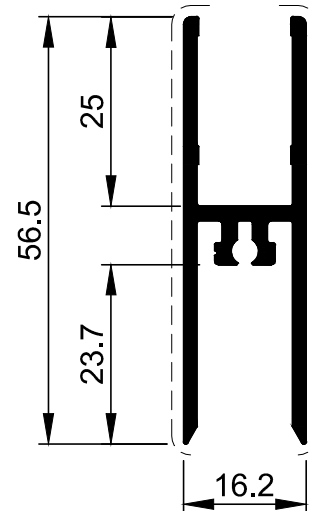
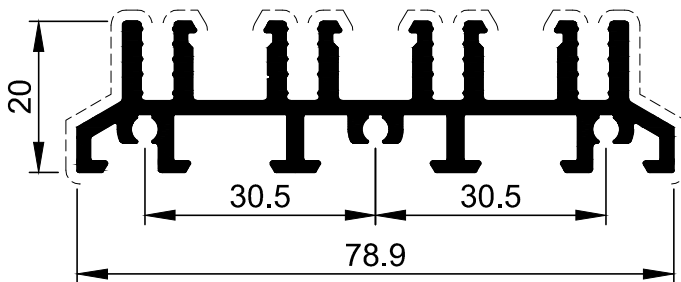
1 3001092

Flügelprofil unten
Lagerlänge: 5,0 m

1 300107

Führungsschiene
unten 4-lfg.

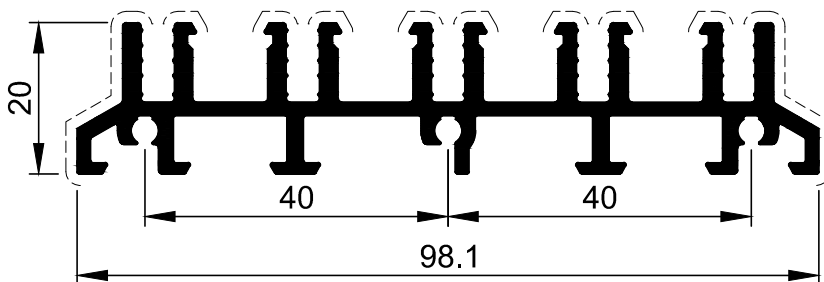
Lagerlänge: 5,3m
7,0 m



1 300108

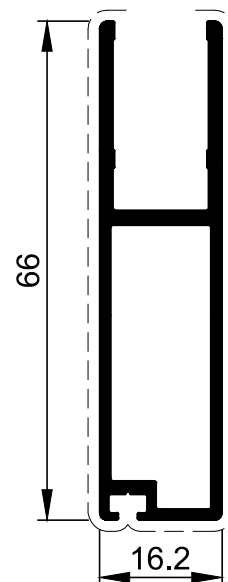
Führungsschiene
unten 5-lfg.

Lagerlänge: 7,0 m



1 400110

Flügelprofil seitlich
Lagerlänge: 5,0 m



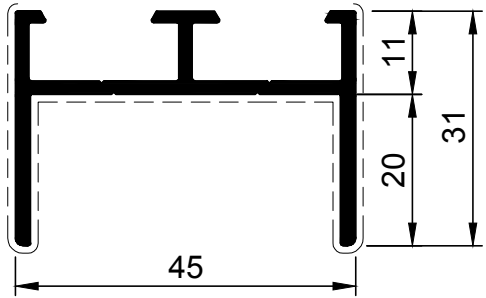
technische Änderungen vorbehalten (12/2014)

Profile

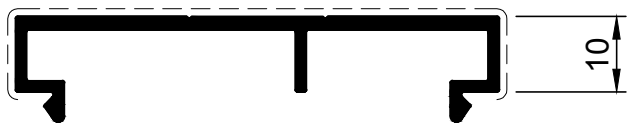
M. 1:1



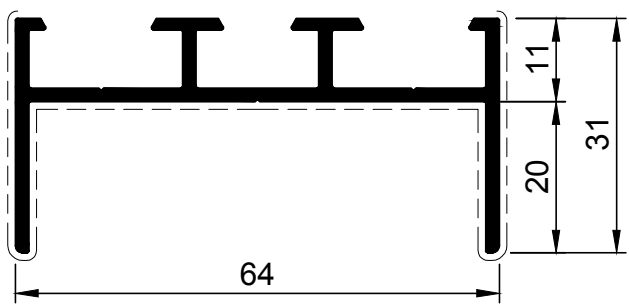
1 400111
Abdeckprofil 2-lfg.
Lagerlänge: 5,0 m



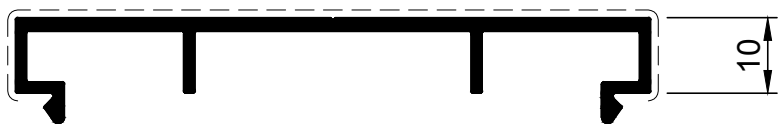
1 400111
Rahmen seitlich 2-lfg.
Lagerlänge: 5,0 m



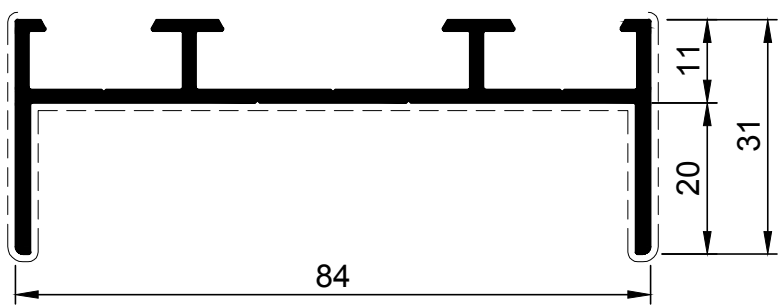
1 4001121
Abdeckprofil 3-lfg.
Lagerlänge: 5,0 m



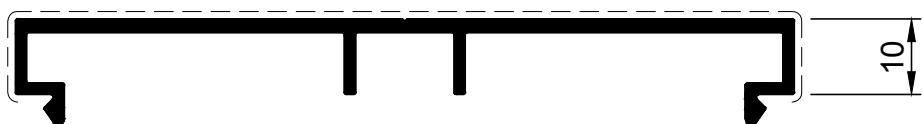
1 400112
Rahmen seitlich 3-lfg.
Lagerlänge: 5,0 m



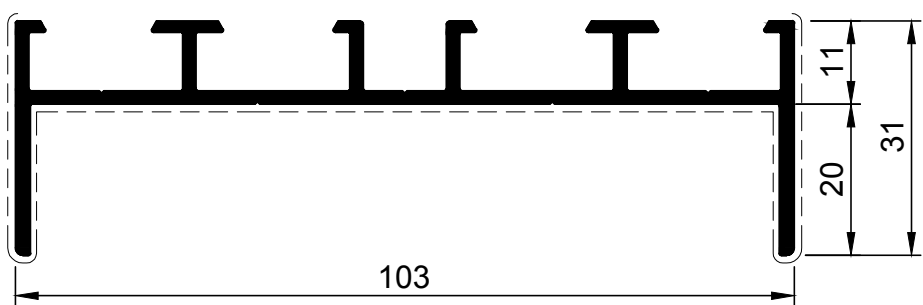
1 4001131
Abdeckprofil 4-lfg.
Lagerlänge: 5,0 m



1 400113
Rahmen seitlich 4-lfg.
Lagerlänge: 5,0 m



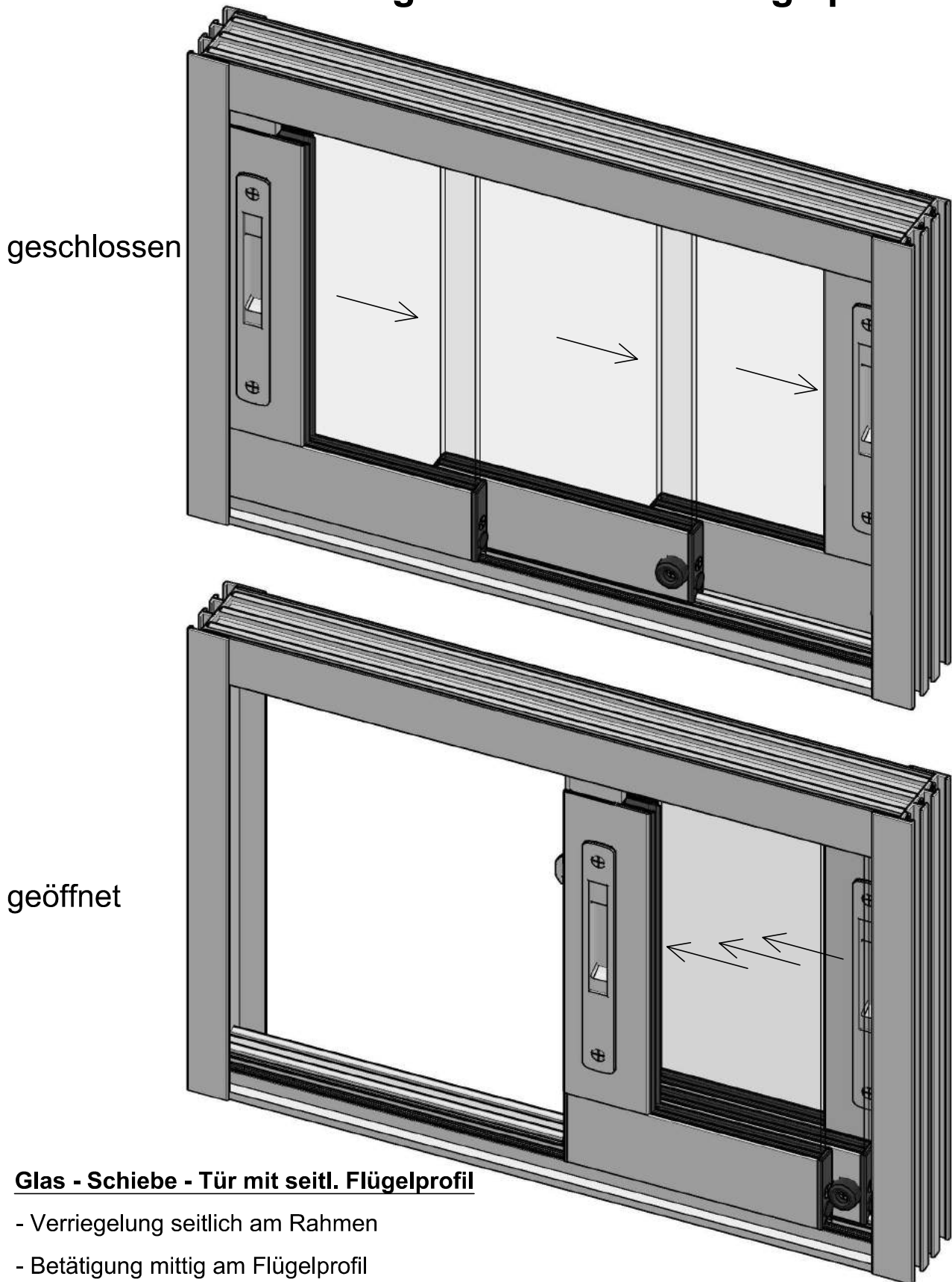
1 4001141
Abdeckprofil 5-lfg.
Lagerlänge: 5,0 m



1 400114
Rahmen seitlich 5-lfg.
Lagerlänge: 5,0 m

technische Änderungen vorbehalten (04/2013)

3D-Ansicht Tür 3-lfg. mit seitlichem Flügelprofil



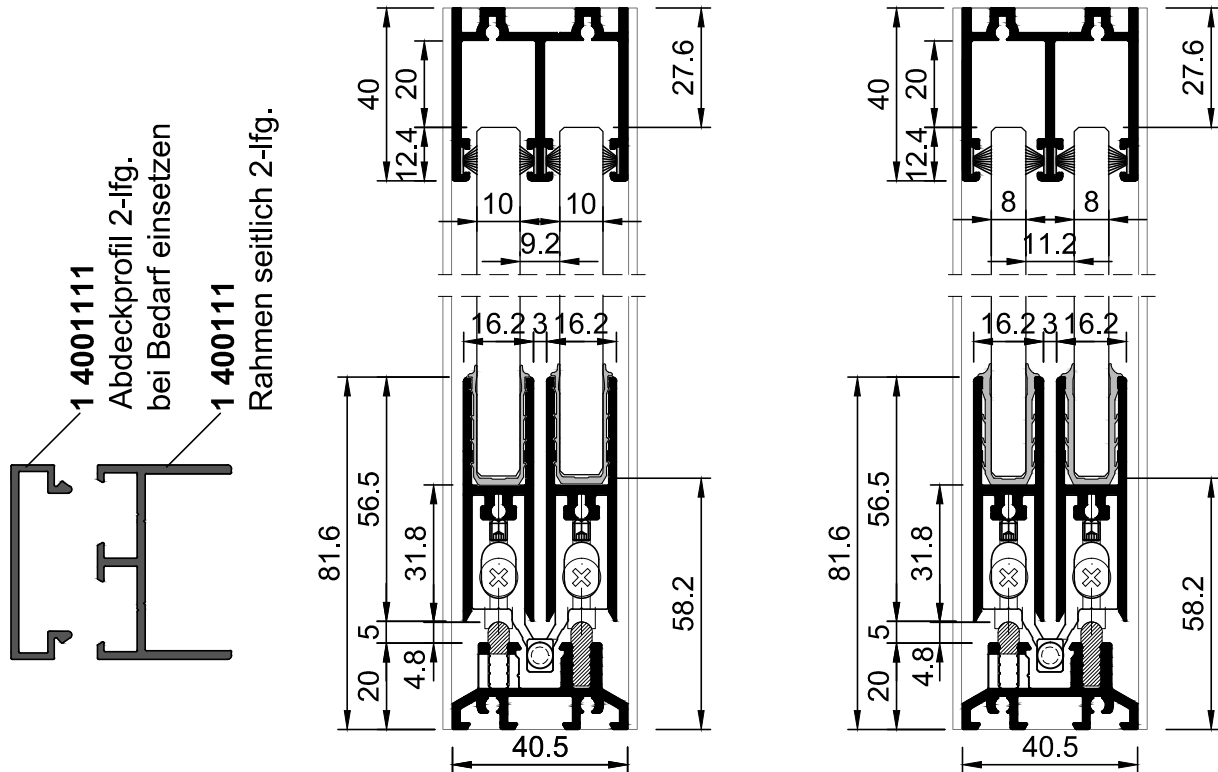
Glas - Schiebe - Tür mit seittl. Flügelprofil

- Verriegelung seitlich am Rahmen
- Betätigung mittig am Flügelprofil
- Betätigung in Griffhöhe
- Flügel werden beim Öffnen mitgenommen

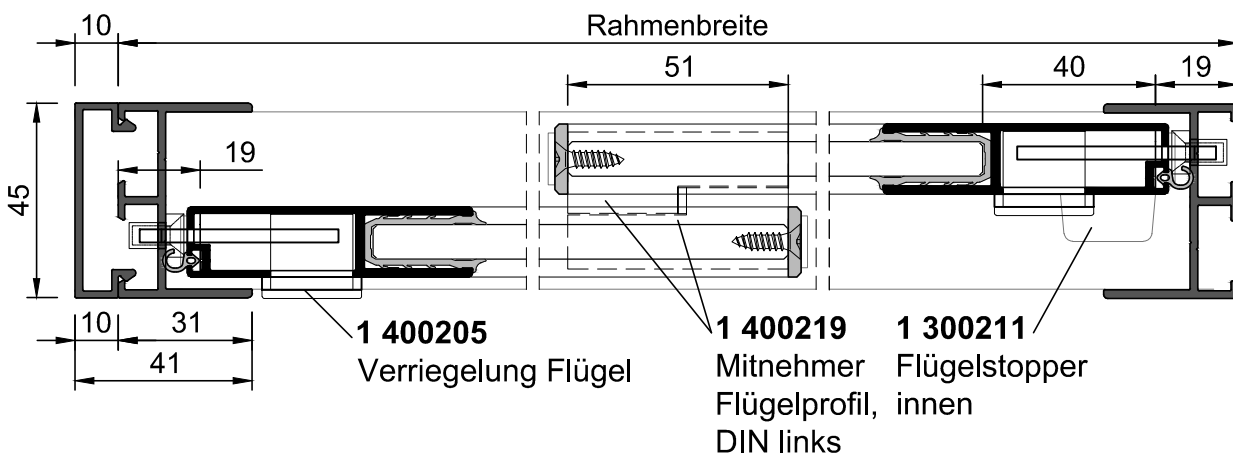
Schnitte Schema A, 2-lfg. mit seittl. Flügelprofil

Vertikalschnitt 10mm Glas

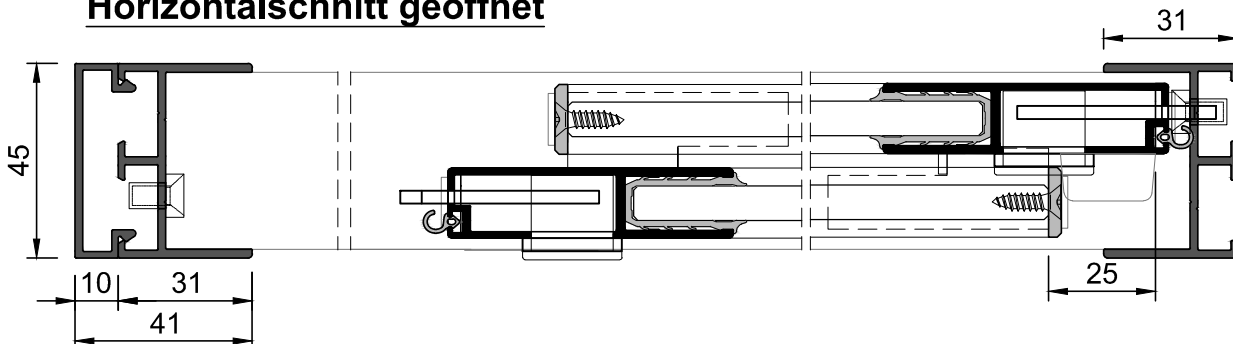
Vertikalschnitt 8mm Glas



Horizontalschnitt geschlossen

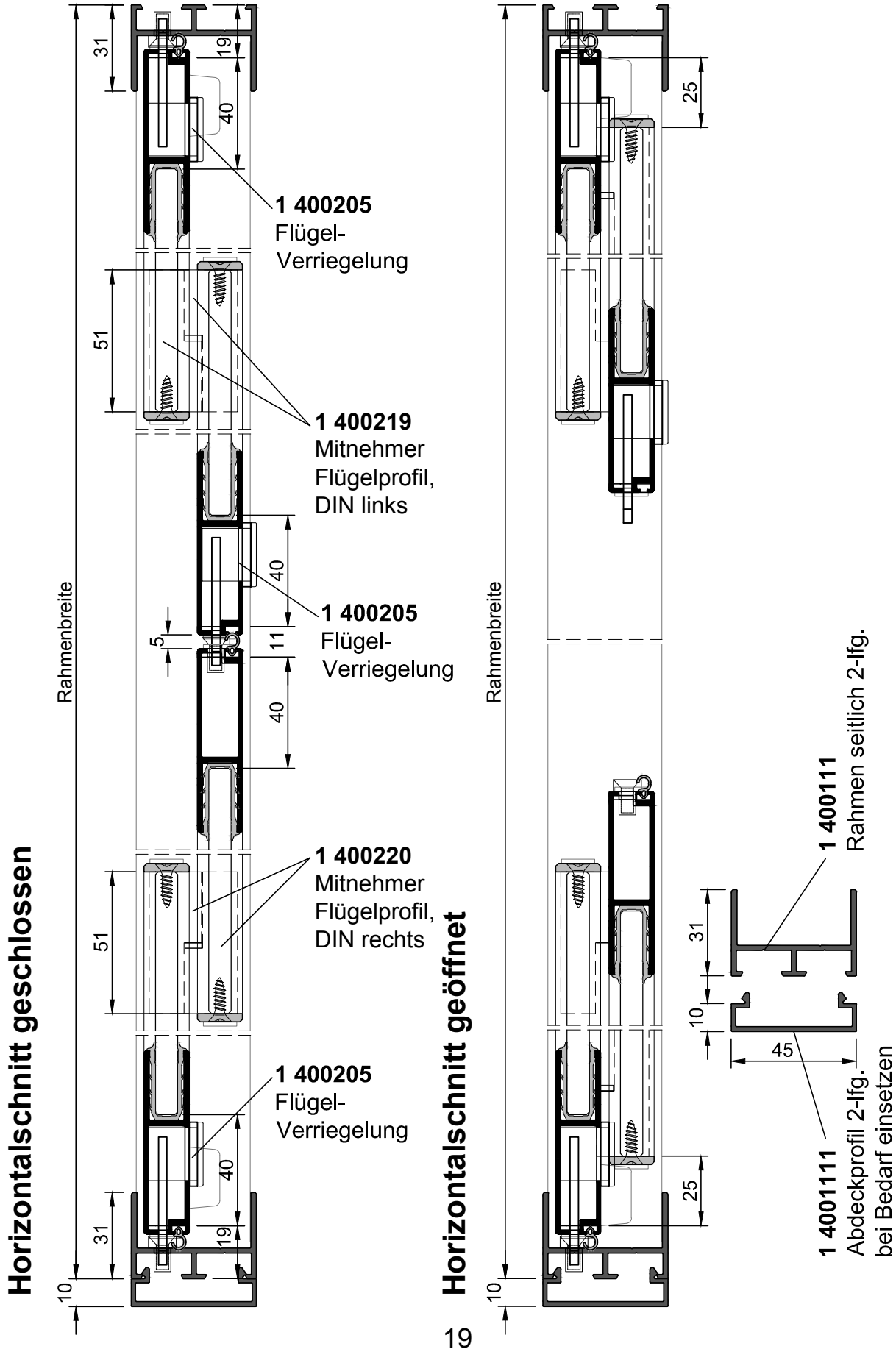


Horizontalschnitt geöffnet



technische Änderungen vorbehalten (04/2013)

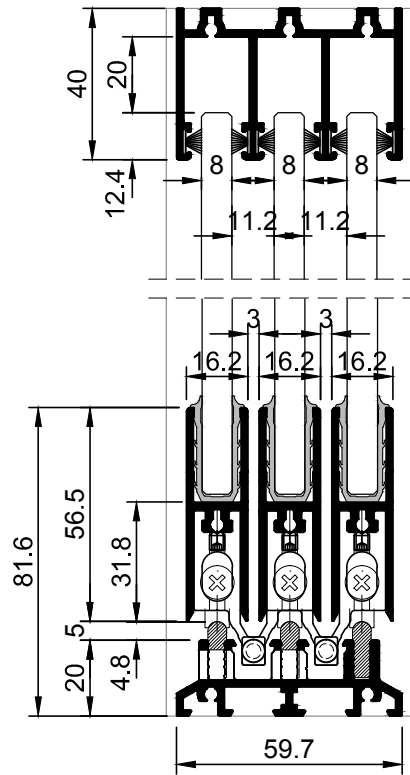
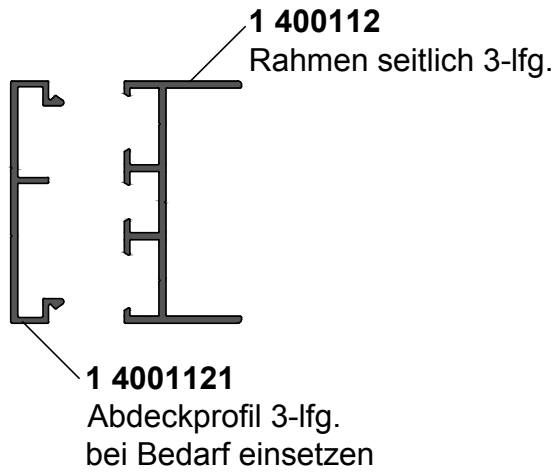
Horizontalschnitte Schema B, 2-lfg. mit seittl. Flügelprofil (Vertikalschnitt, siehe Seite 18)



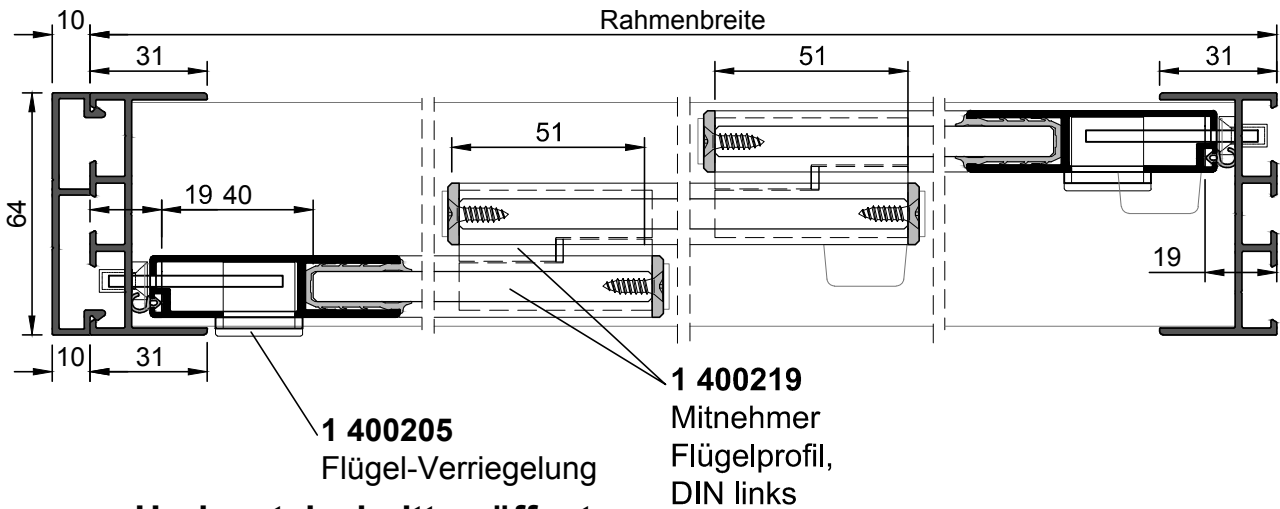
technische Änderungen vorbehalten (04/2013)

Schnitte Schema C, 3-lfg. mit seidl. Flügelprofil

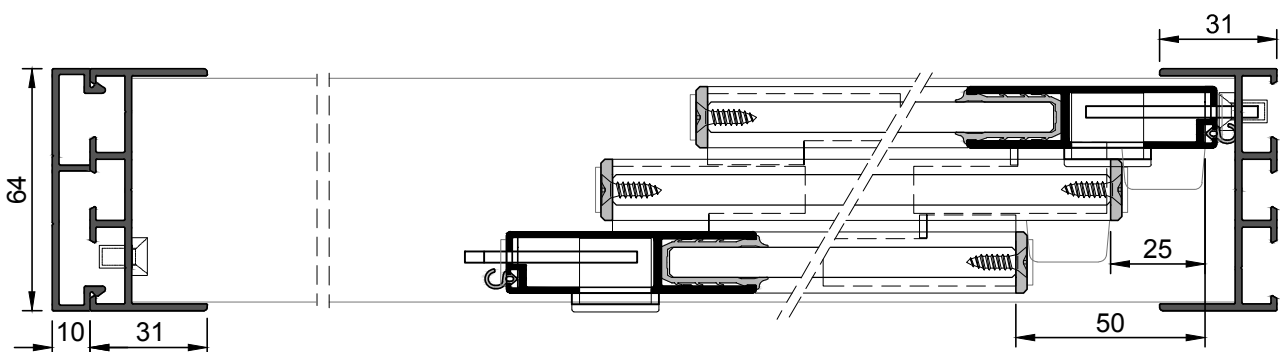
Vertikalschnitt



Horizontalschnitt geschlossen



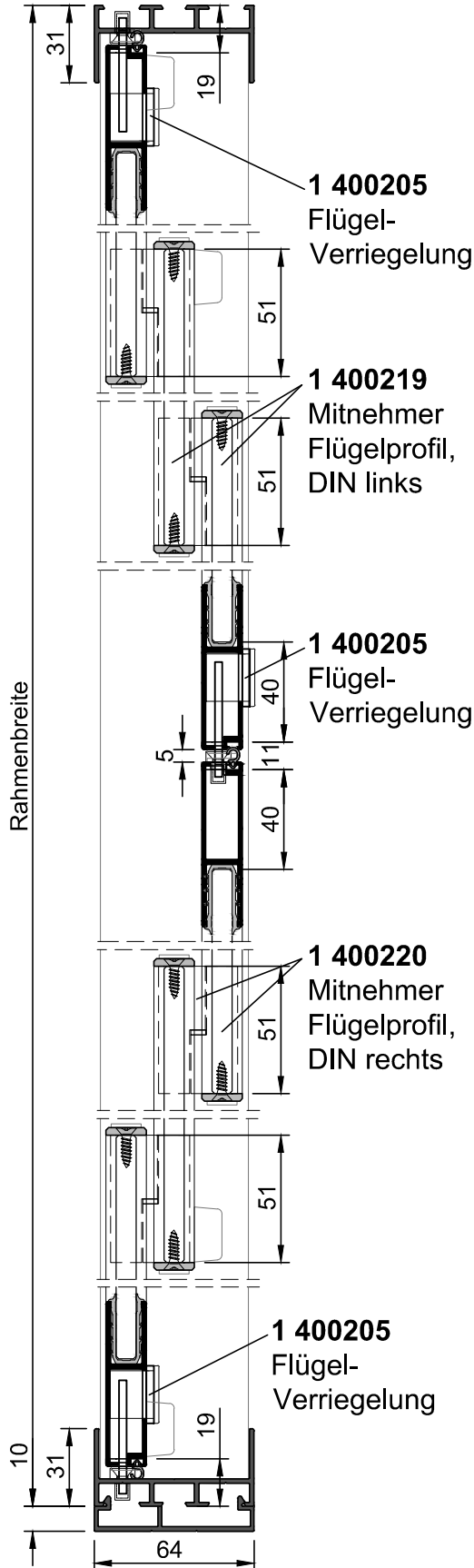
Horizontalschnitt geöffnet



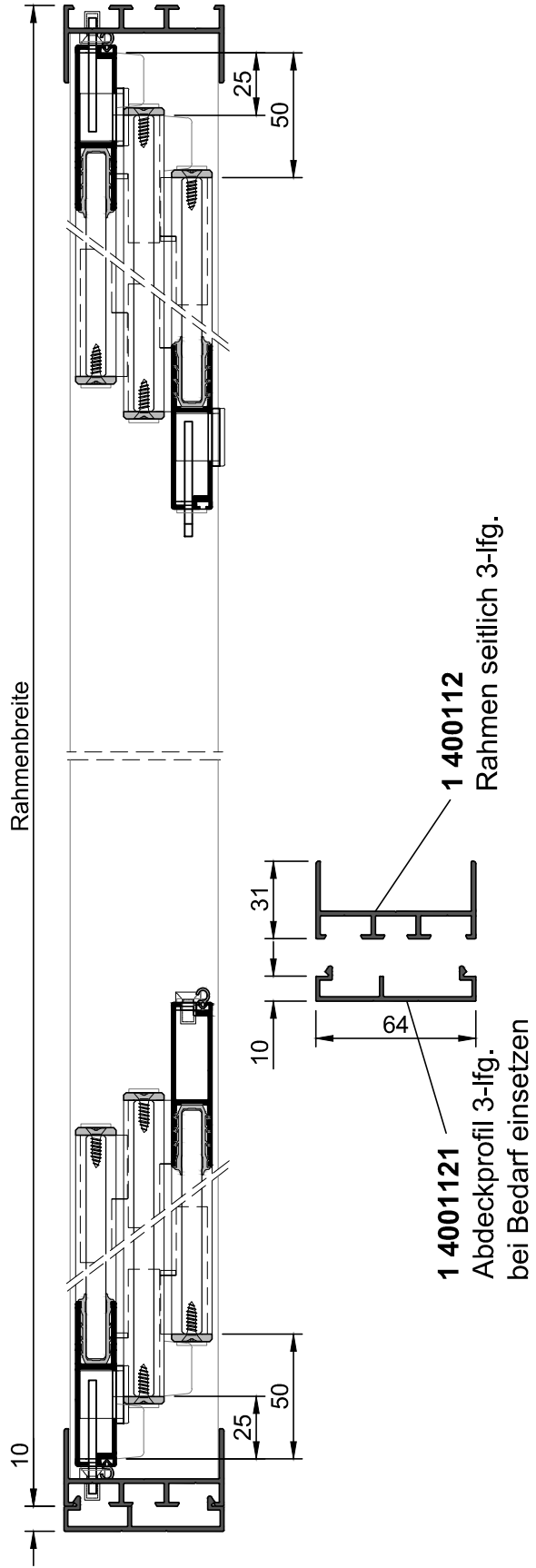
technische Änderungen vorbehalten (04/2013)

Horizontalschnitte Schema D, 3-lfg. mit seittl. Flügelprofil (Vertikalschnitt, siehe Seite 20)

Horizontalschnitt geschlossen



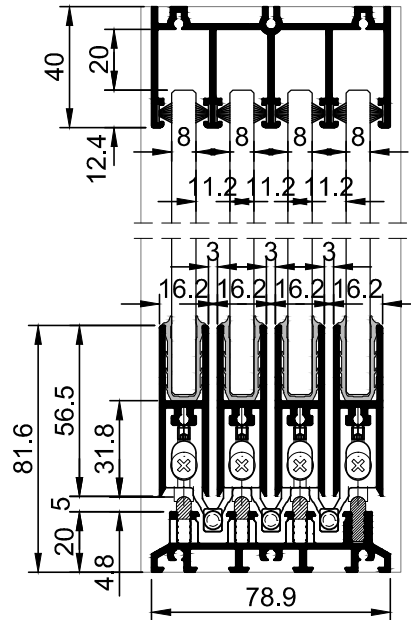
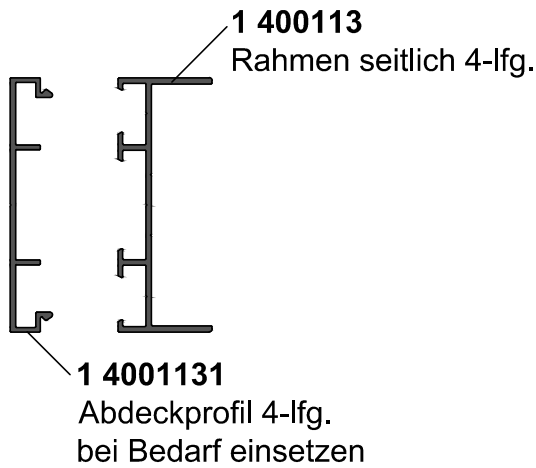
Horizontalschnitt geöffnet



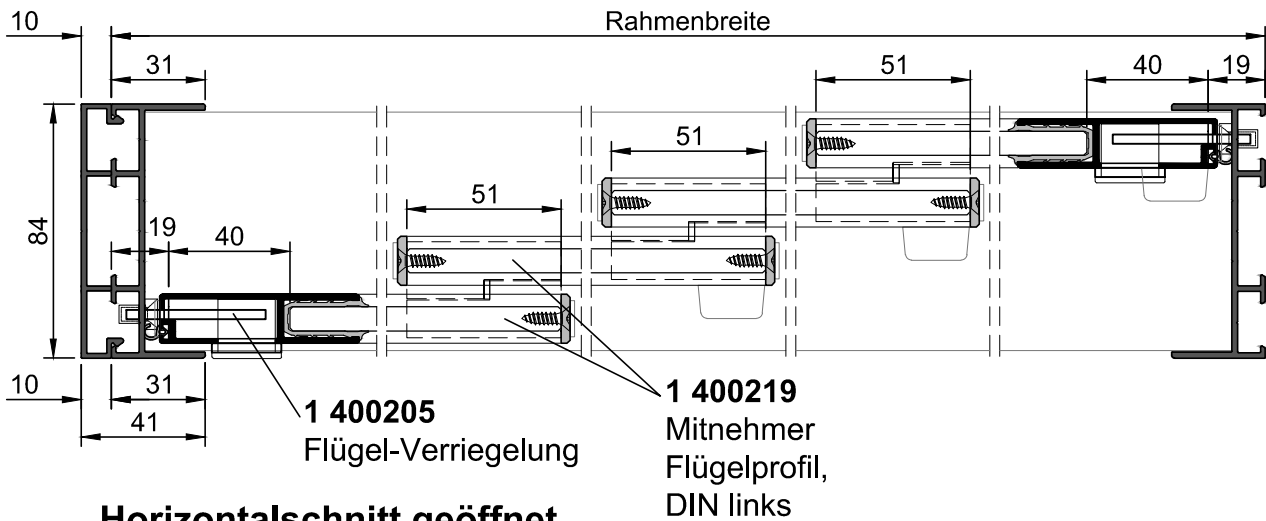
technische Änderungen vorbehalten (04/2013)

Schnitte Schema E, 4-lfg. mit seidl. Flügelprofil

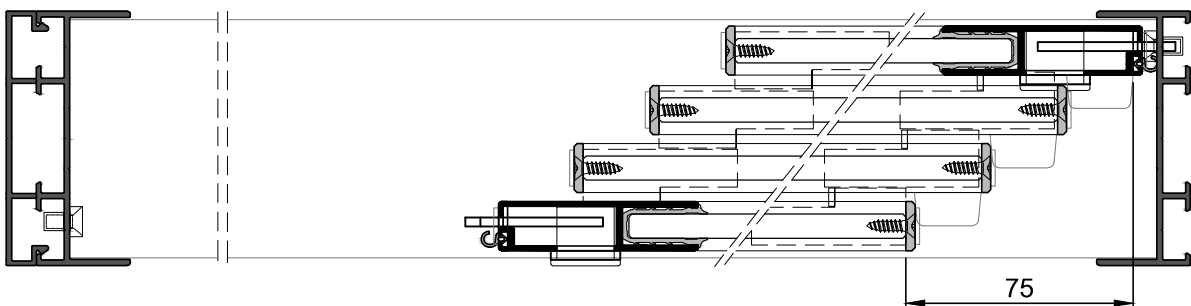
Vertikalschnitt



Horizontalschnitt geschlossen



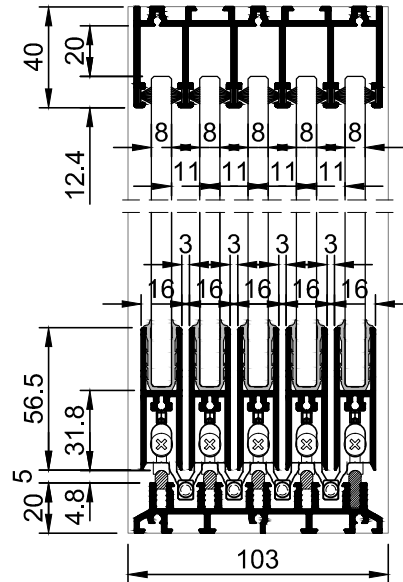
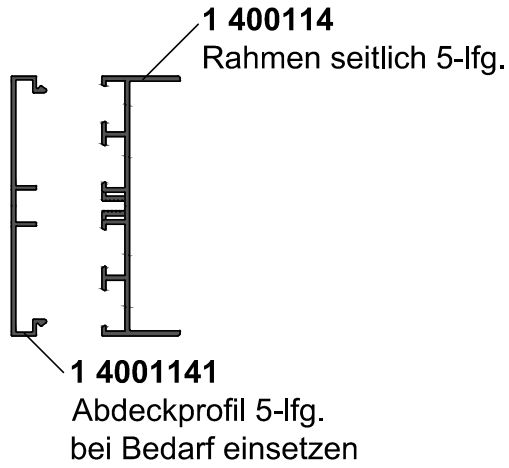
Horizontalschnitt geöffnet



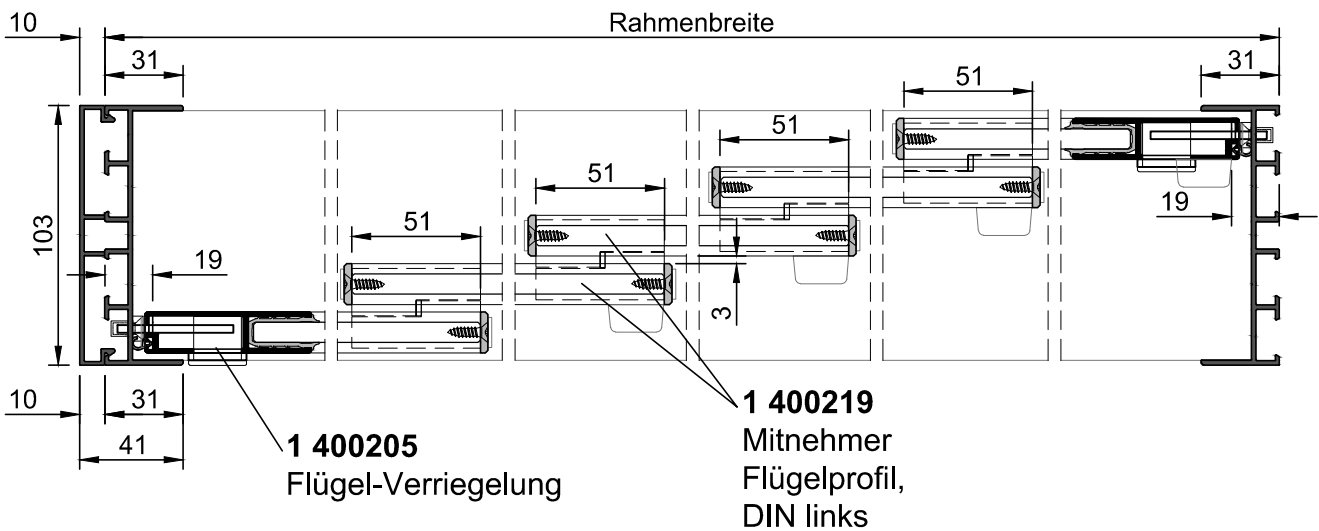
technische Änderungen vorbehalten (04/2013)

Schnitte Schema G, 5-lfg. mit seitr. Flügelprofil

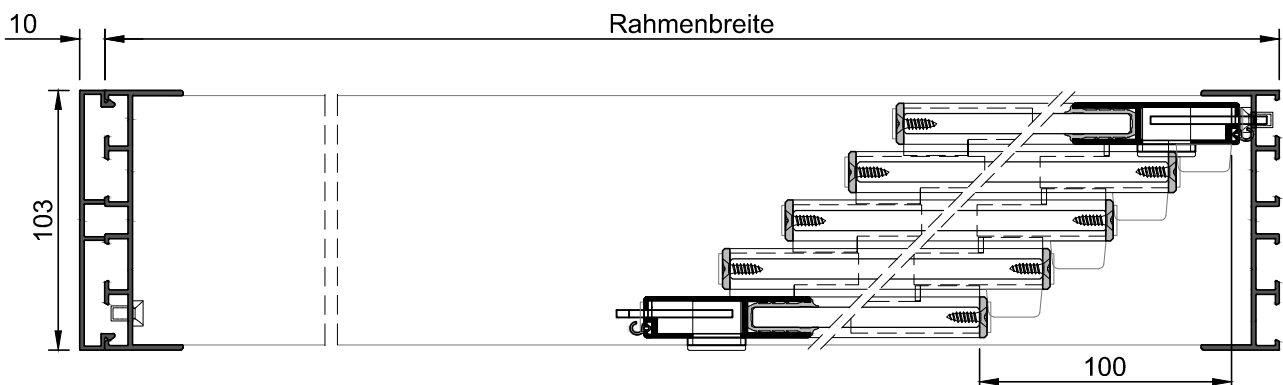
Vertikalschnitt



Horizontalschnitt geschlossen

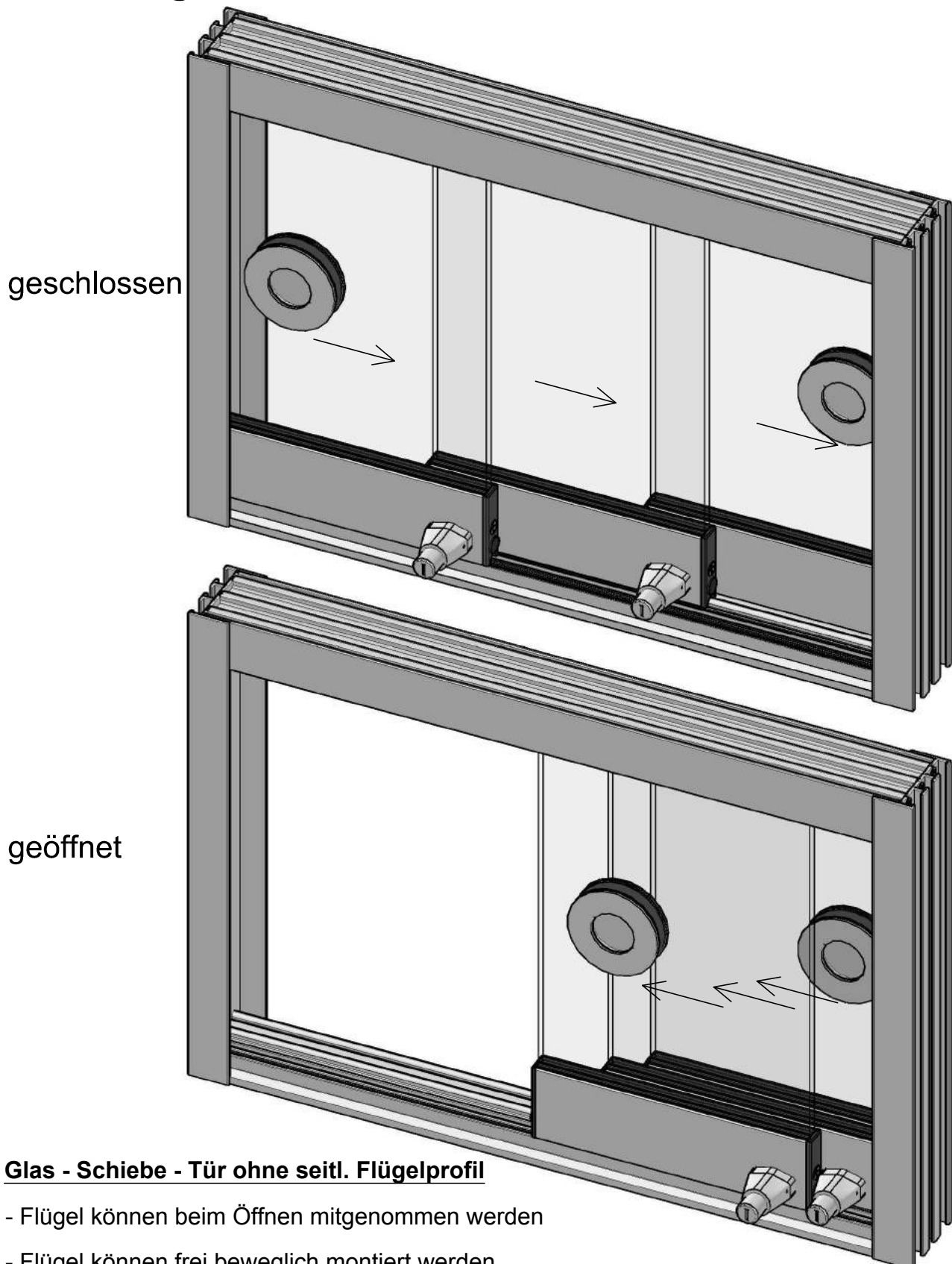


Horizontalschnitt geöffnet



technische Änderungen vorbehalten (04/2013)

3D-Ansicht Tür 3-lfg. ohne seitliches Flügelprofil mit Flügelschloss unten



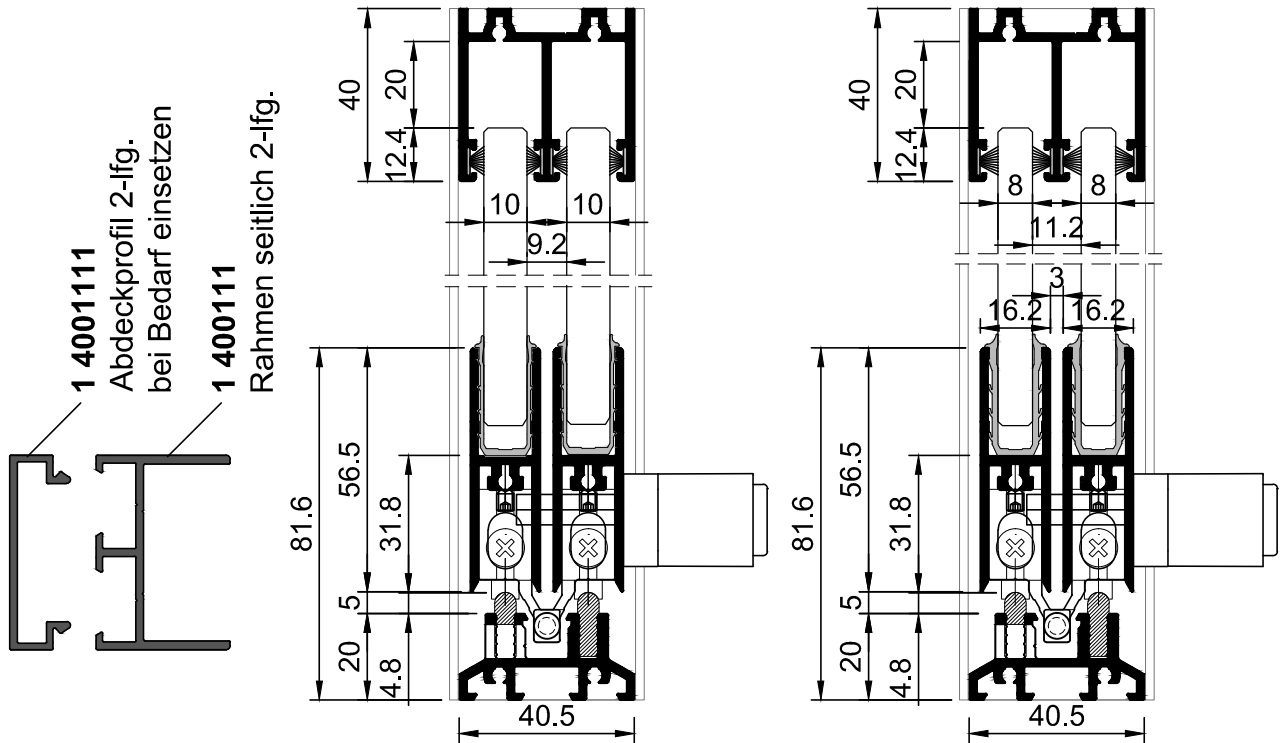
Glas - Schiebe - Tür ohne seitr. Flügelprofil

- Flügel können beim Öffnen mitgenommen werden
- Flügel können frei beweglich montiert werden
- Verriegelung mit Schloss am unteren Flügelprofil

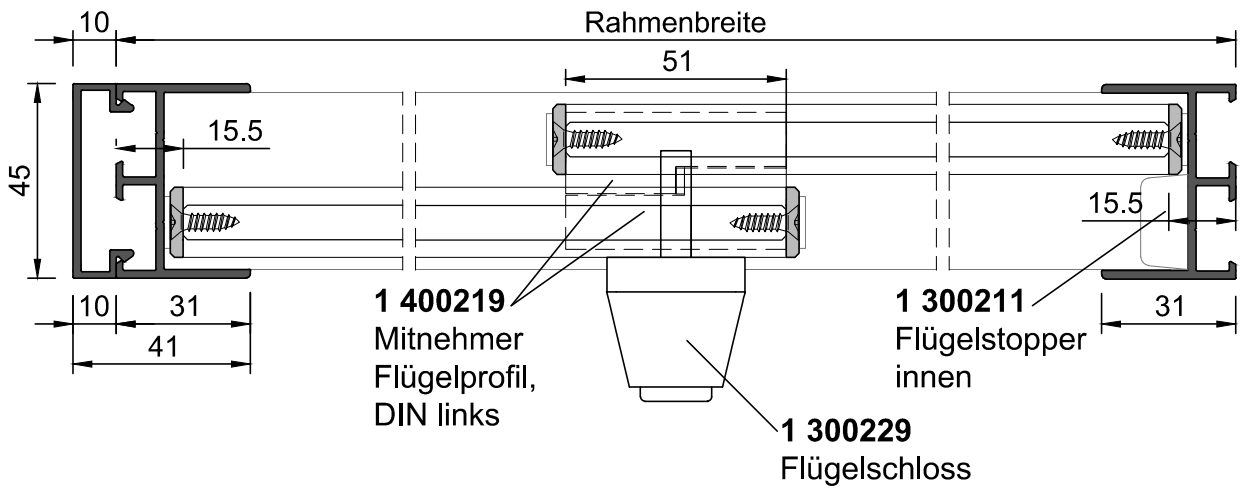
Schnitte Schema A, 2-lfg. ohne seittl. Flügelprofil

Vertikalschnitt 10mm Glas

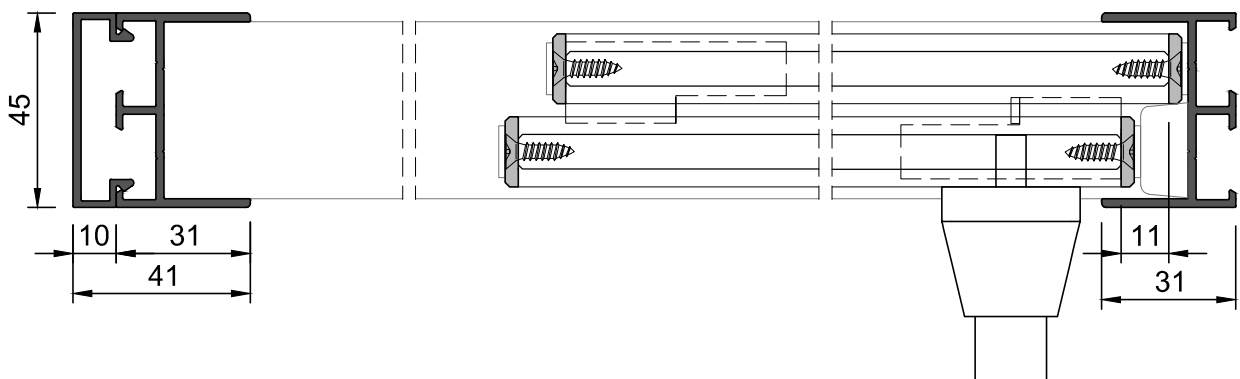
Vertikalschnitt 8mm Glas



Horizontalschnitt geschlossen

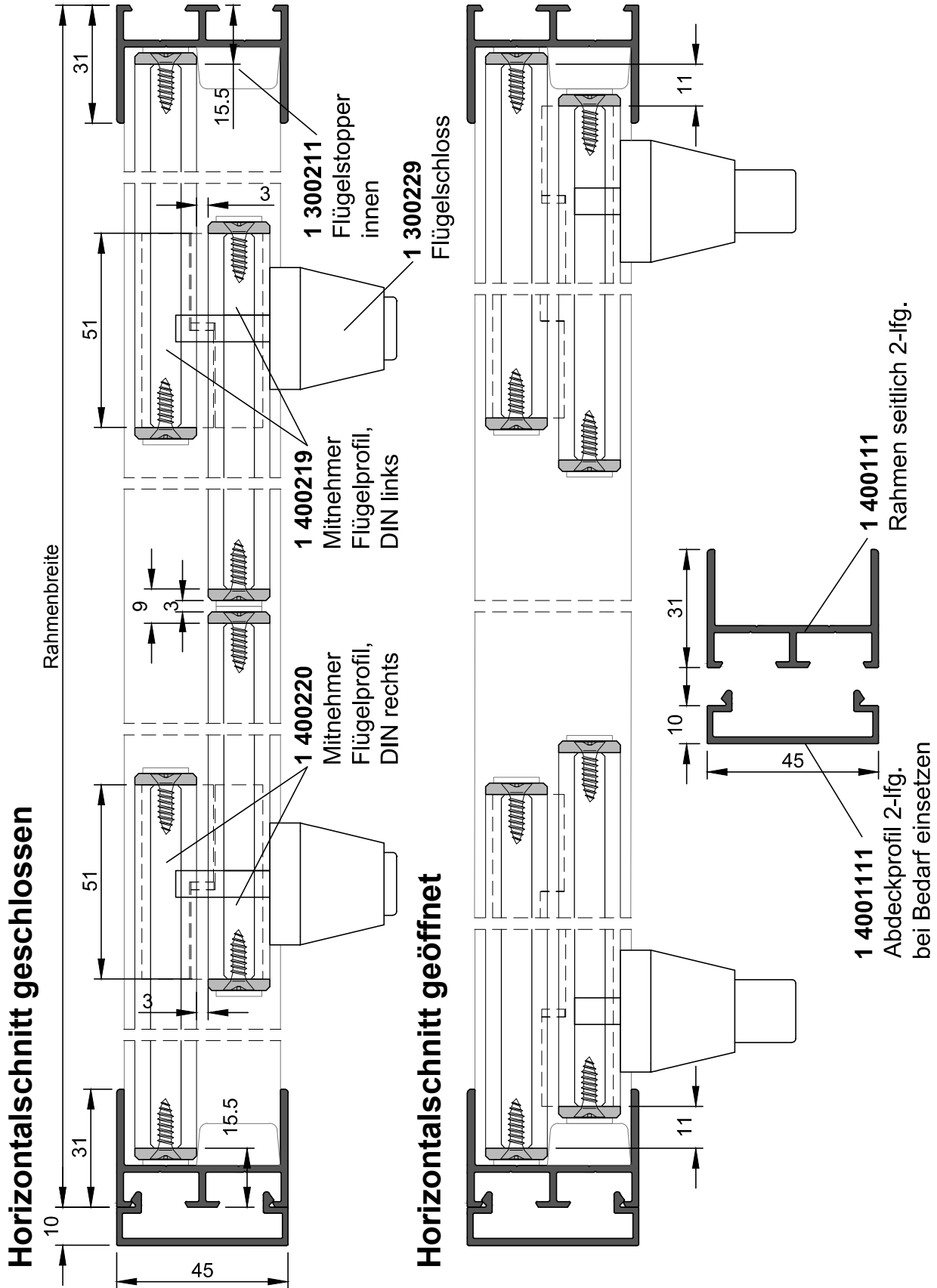


Horizontalschnitt geöffnet



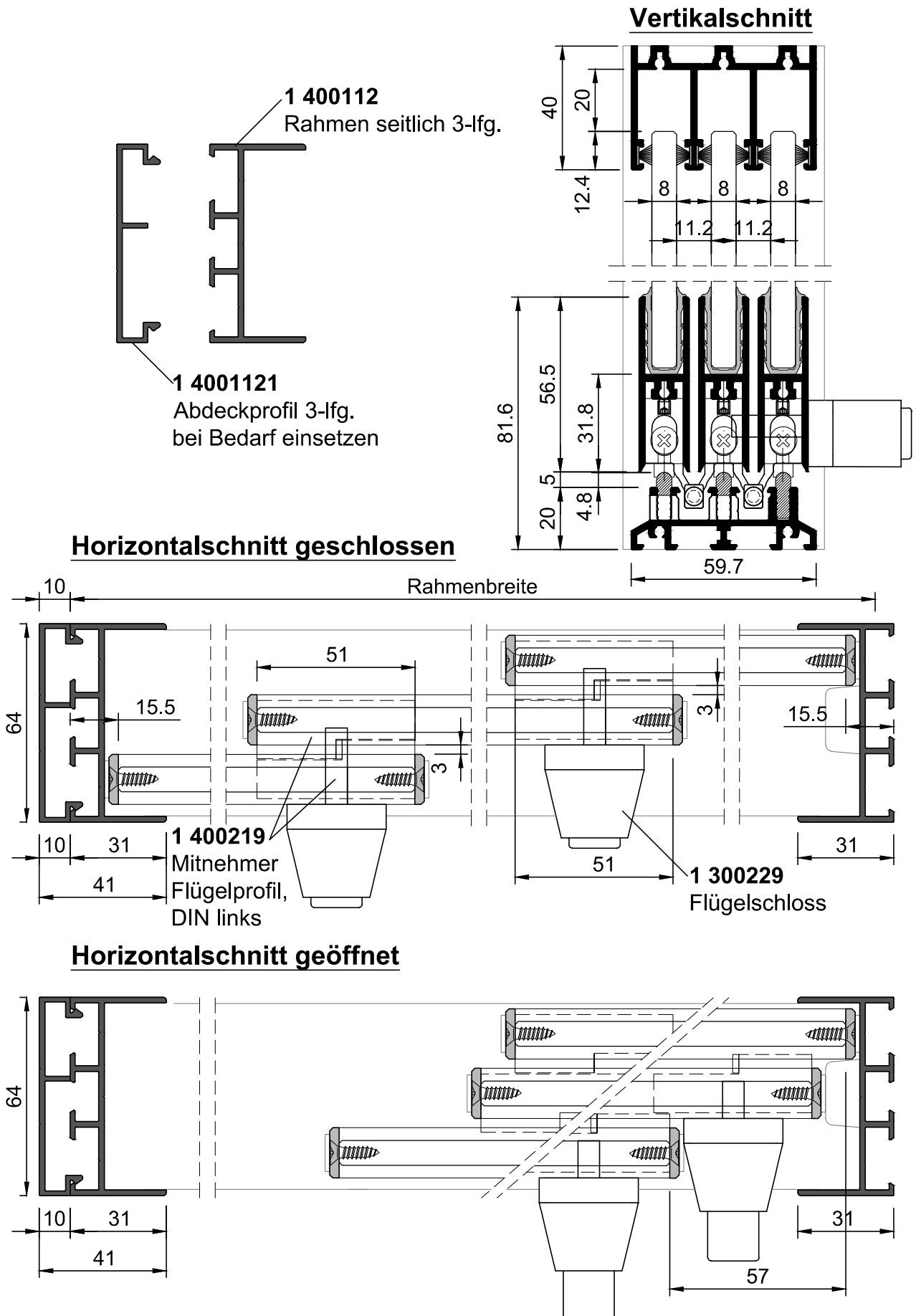
technische Änderungen vorbehalten (04/2013)

Horizontalschnitte Schema B, 2-lfg. ohne seitr. Flügelprofil (Vertikalschnitt, siehe Seite 26)



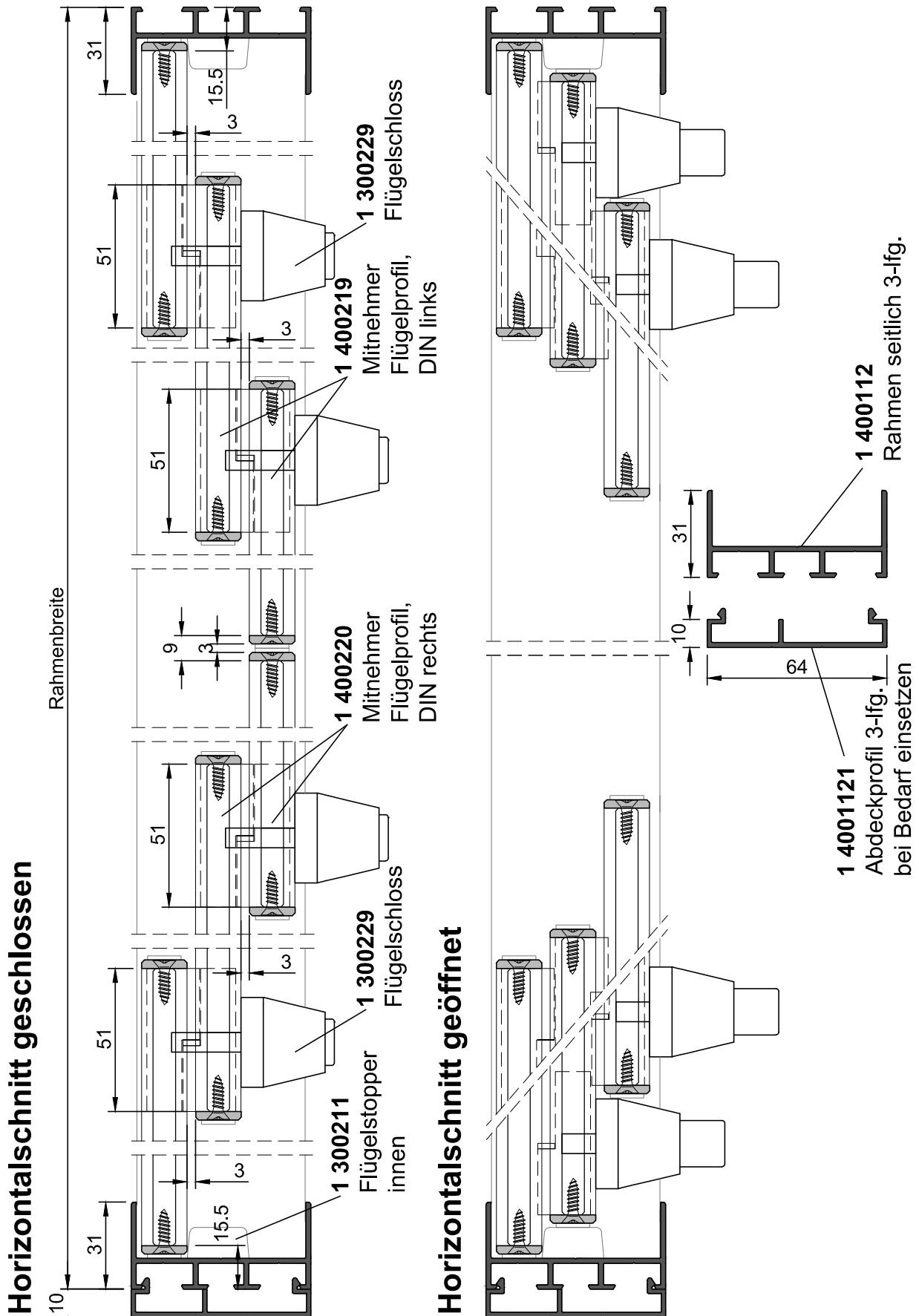
technische Änderungen vorbehalten (04/2013)

Schnitte Schema C, 3-lfg. ohne seidl. Flügelprofil



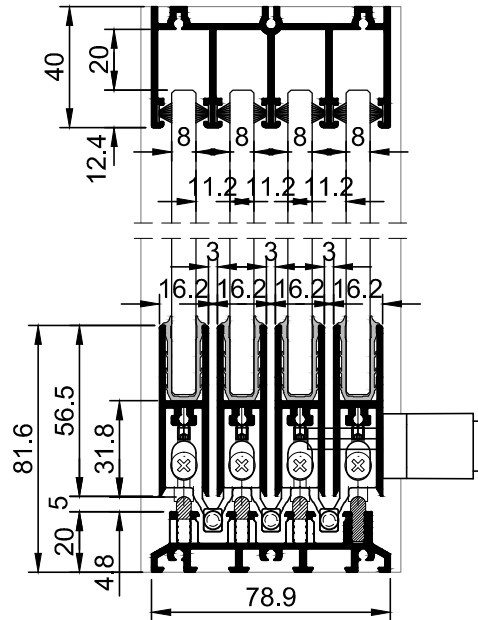
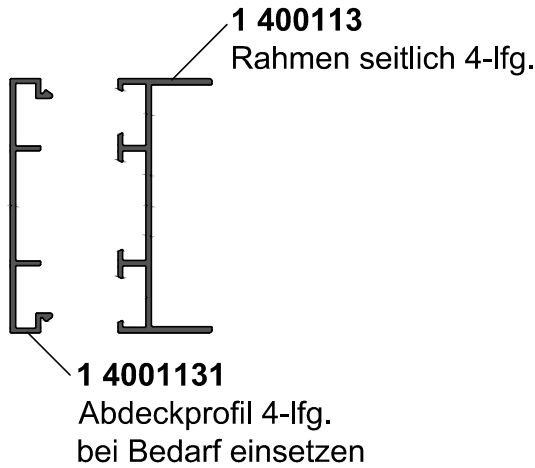
technische Änderungen vorbehalten (04/2013)

Horizontalschnitt Schema D, 3-lfg. ohne seitl. Flügelprofil (Vertikalschnitt, siehe Seite 28)

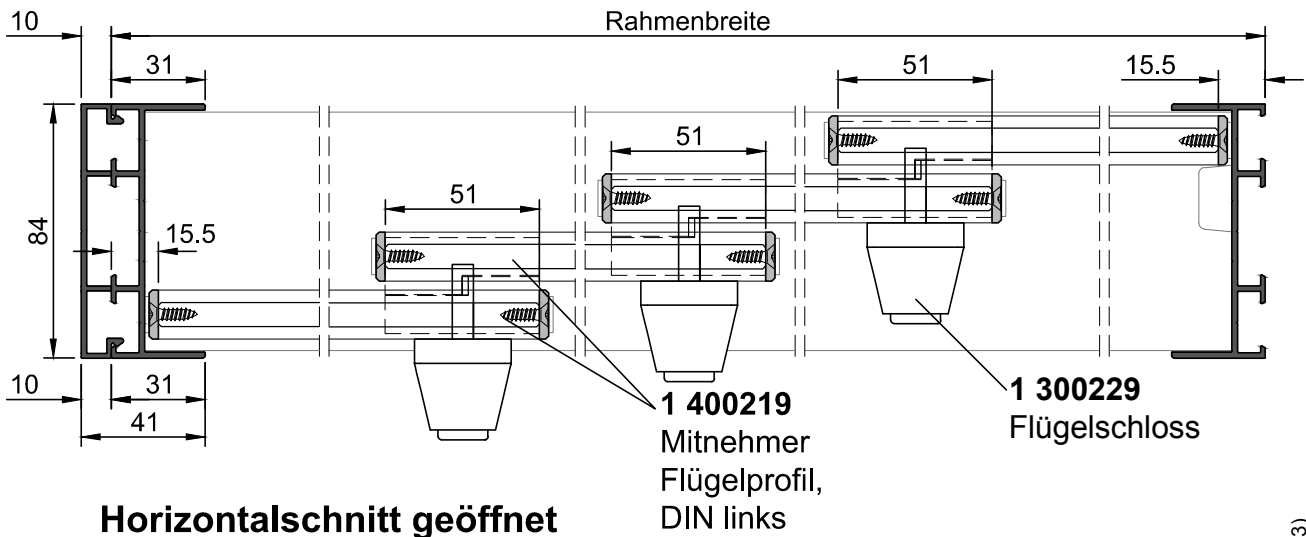


Schnitte Schema E, 4-lfg. ohne seidl. Flügelprofil

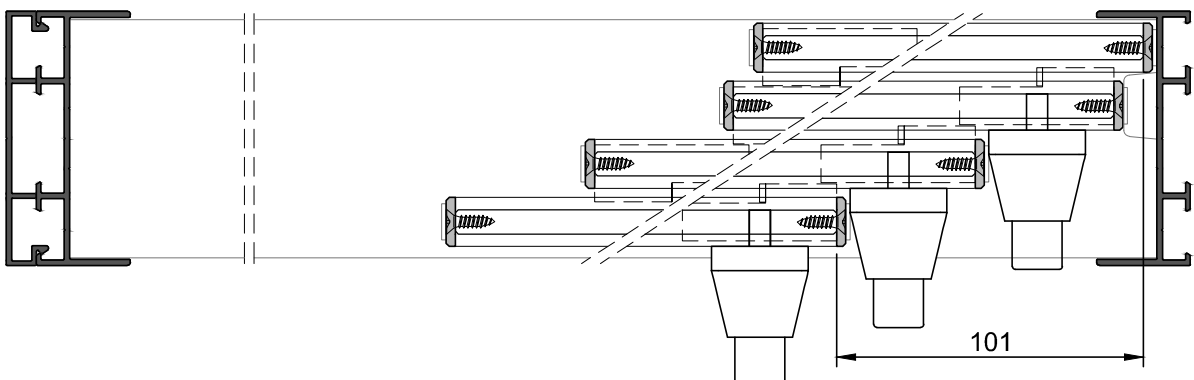
Vertikalschnitt



Horizontalschnitt geschlossen

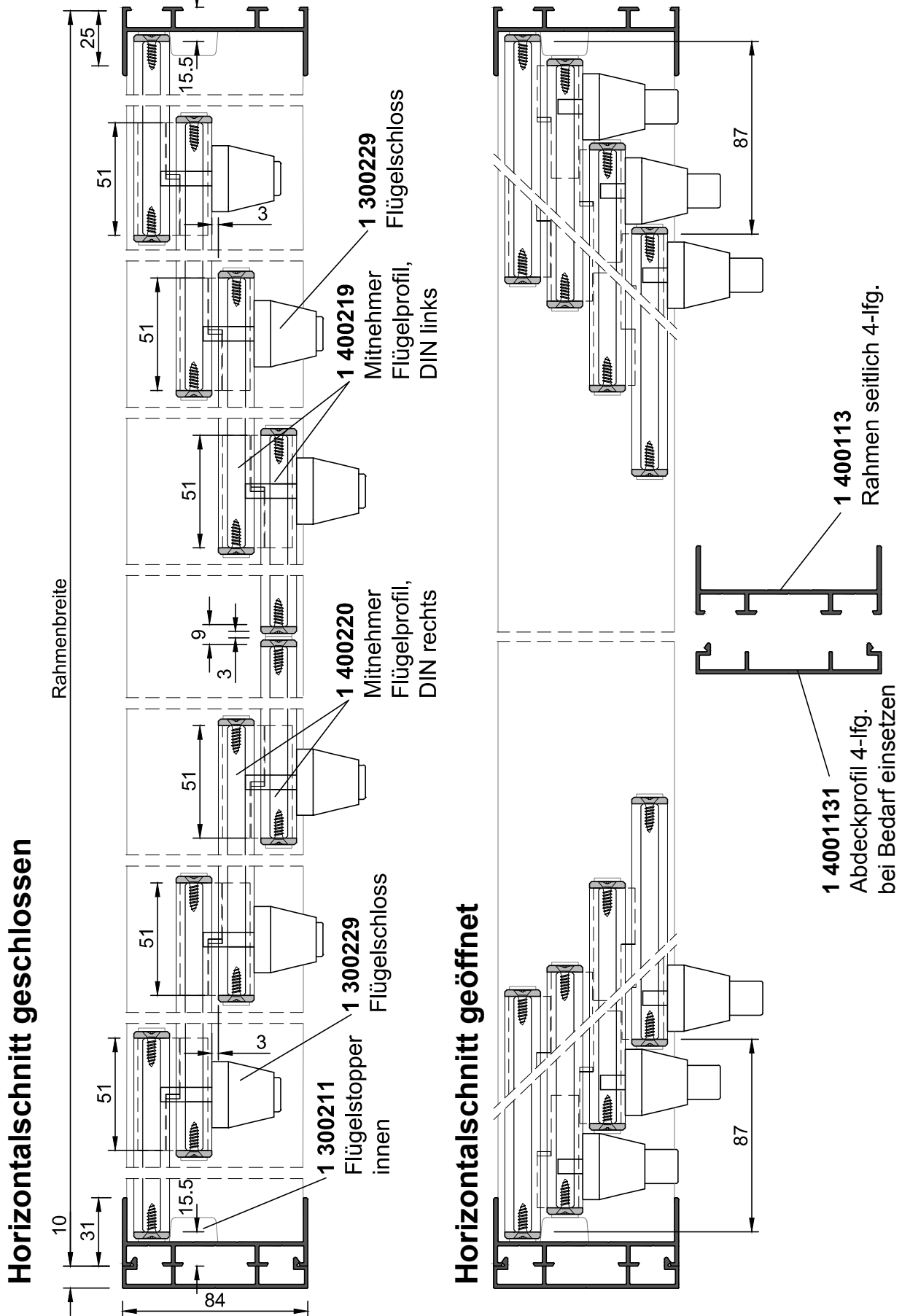


Horizontalschnitt geöffnet

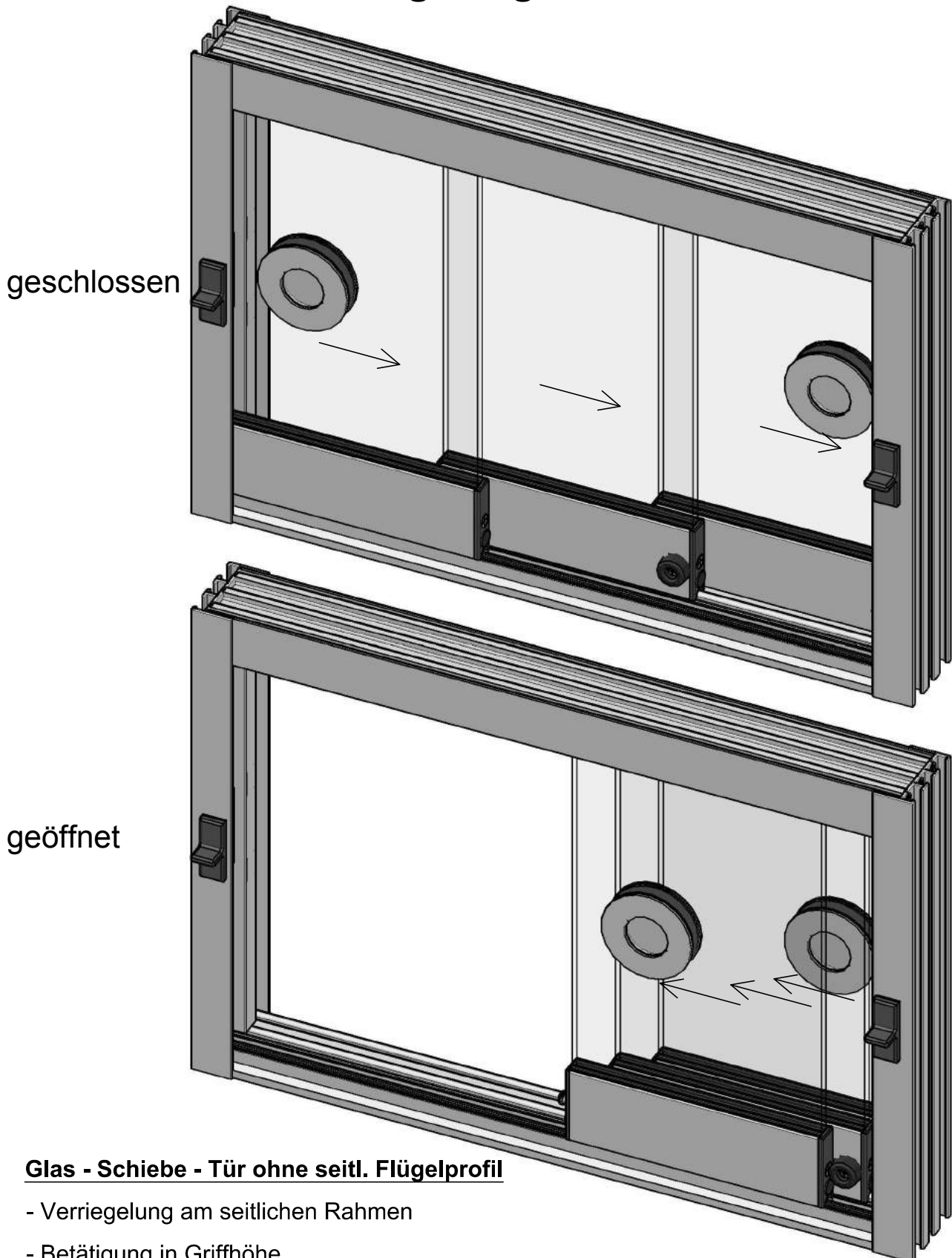


technische Änderungen vorbehalten (04/2013)

Horizontalschnitte Schema F, 4-fg. ohne seitr. Flügelprofil (Vertikalschnitt, siehe Seite 30)



3D-Ansicht Tür 3-lfg. ohne seitliches Flügelprofil mit seitlicher Verriegelung, nur für Schema A, C, E, G geeignet.



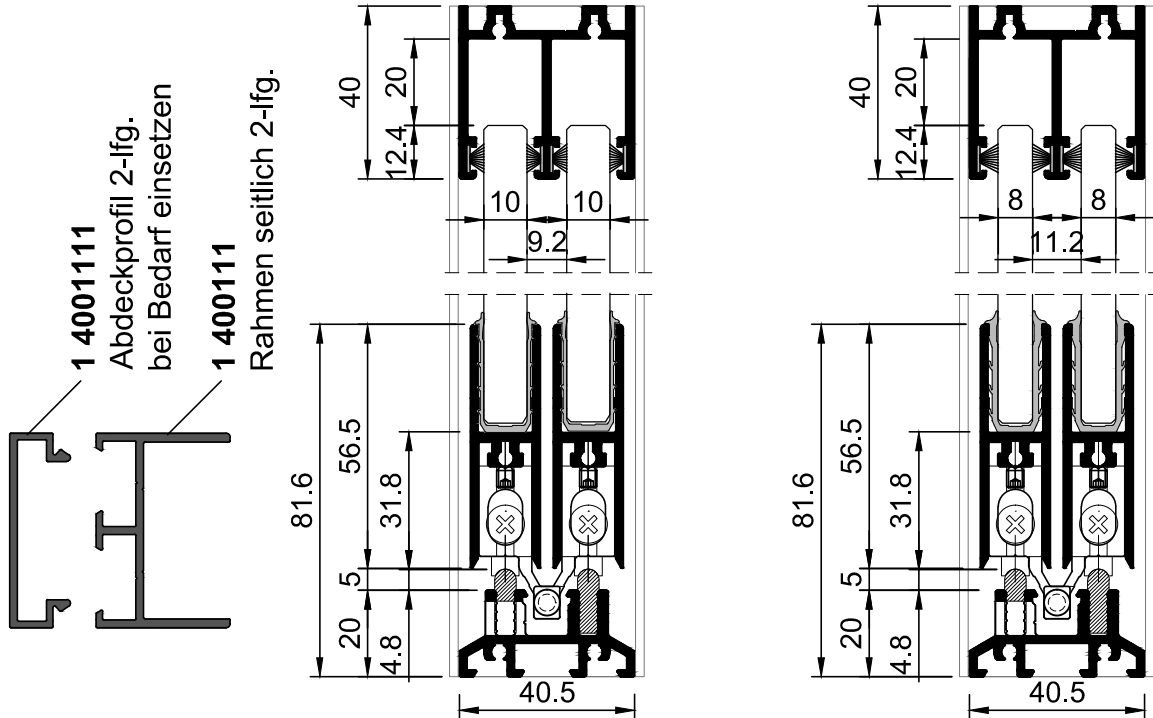
Glas - Schiebe - Tür ohne seidl. Flügelprofil

- Verriegelung am seitlichen Rahmen
- Betätigung in Griffhöhe
- Flügel werden beim Öffnen mitgenommen

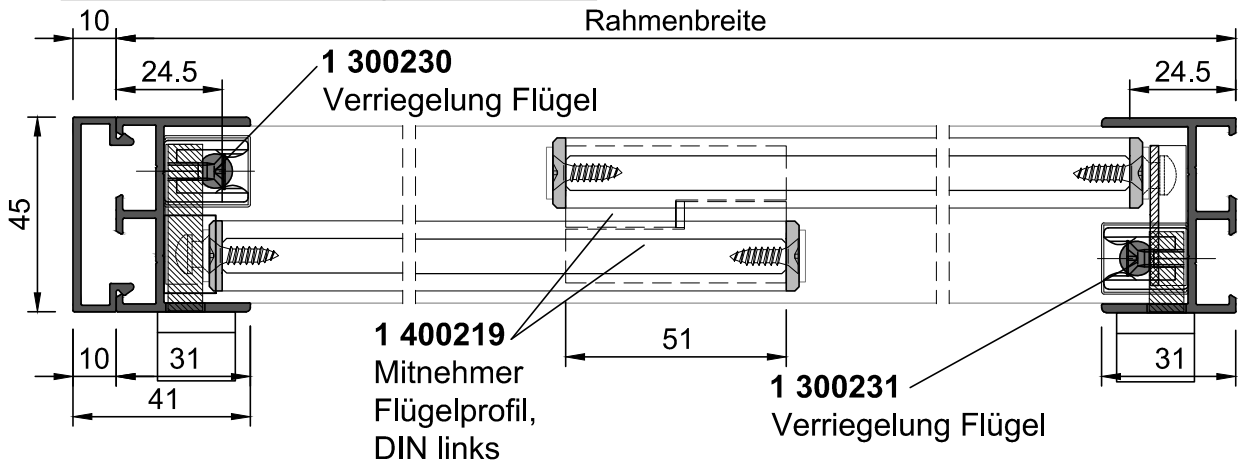
Schnitte Schema A, 2-lfg. mit seitr. Verriegelung

Vertikalschnitt 10mm Glas

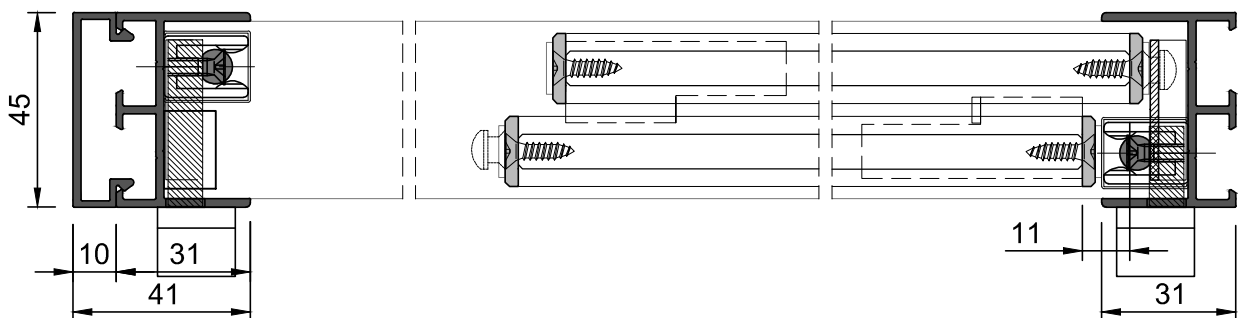
Vertikalschnitt 8mm Glas



Horizontalschnitt geschlossen



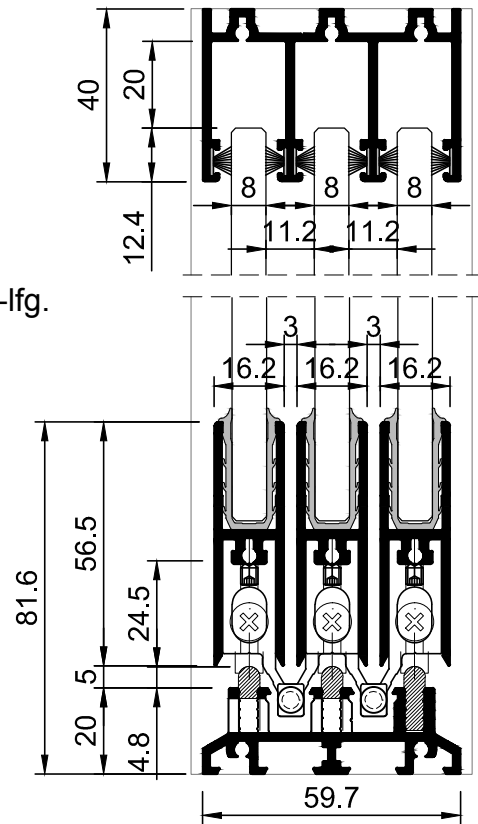
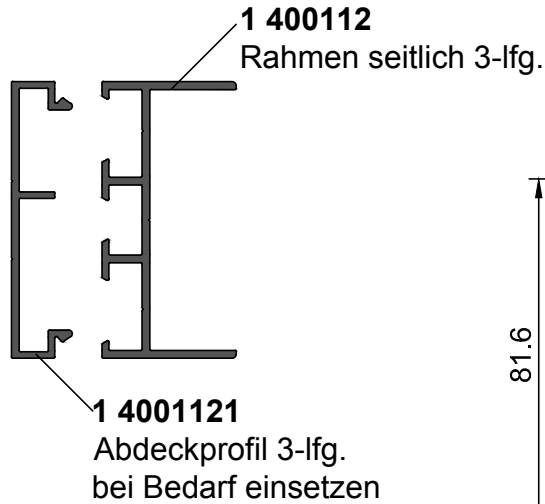
Horizontalschnitt geöffnet



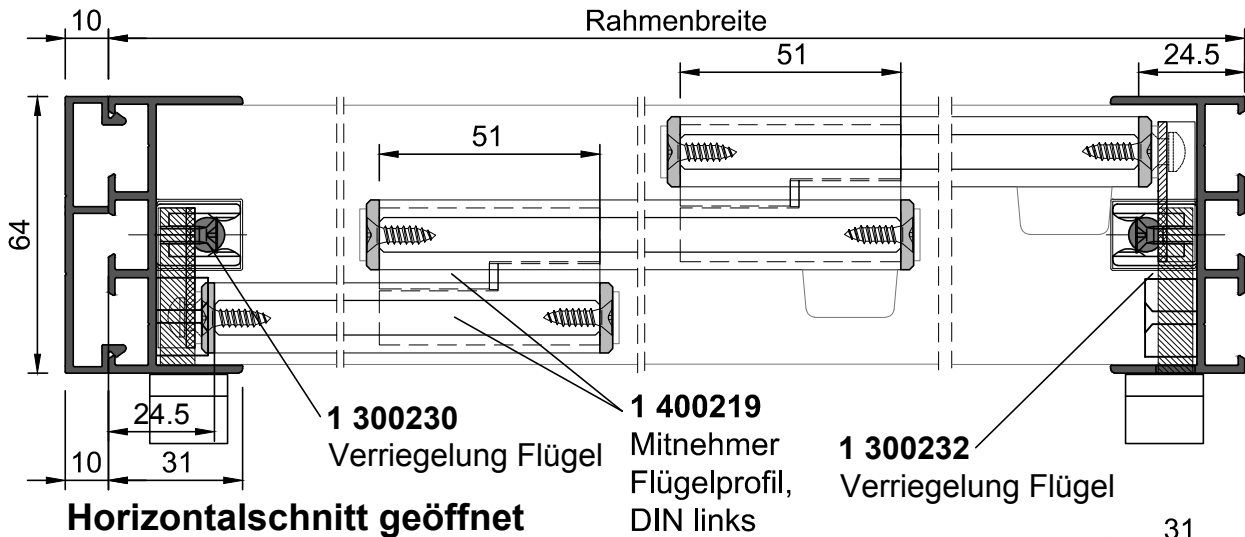
technische Änderungen vorbehalten (04/2013)

Schnitte Schema C, 3-lfg. mit seidl. Verriegelung

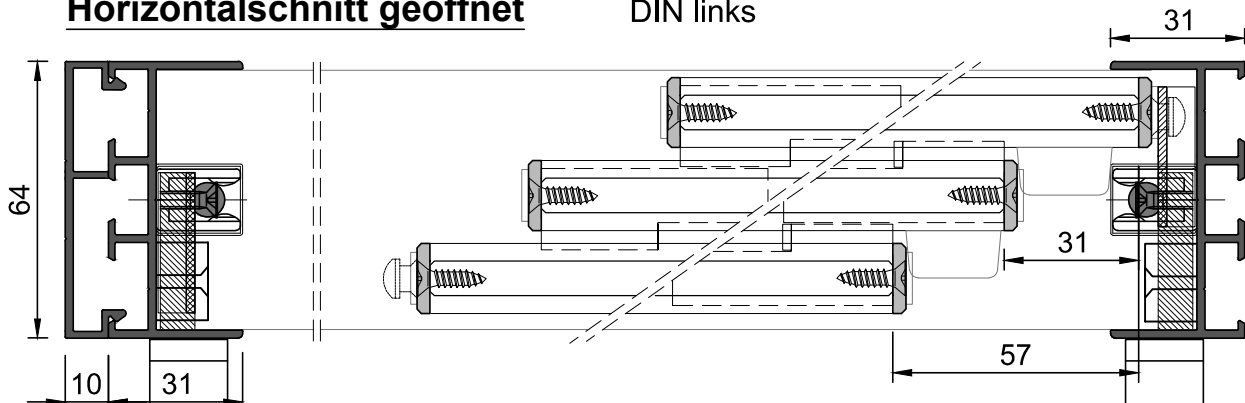
Vertikalschnitt



Horizontalschnitt geschlossen



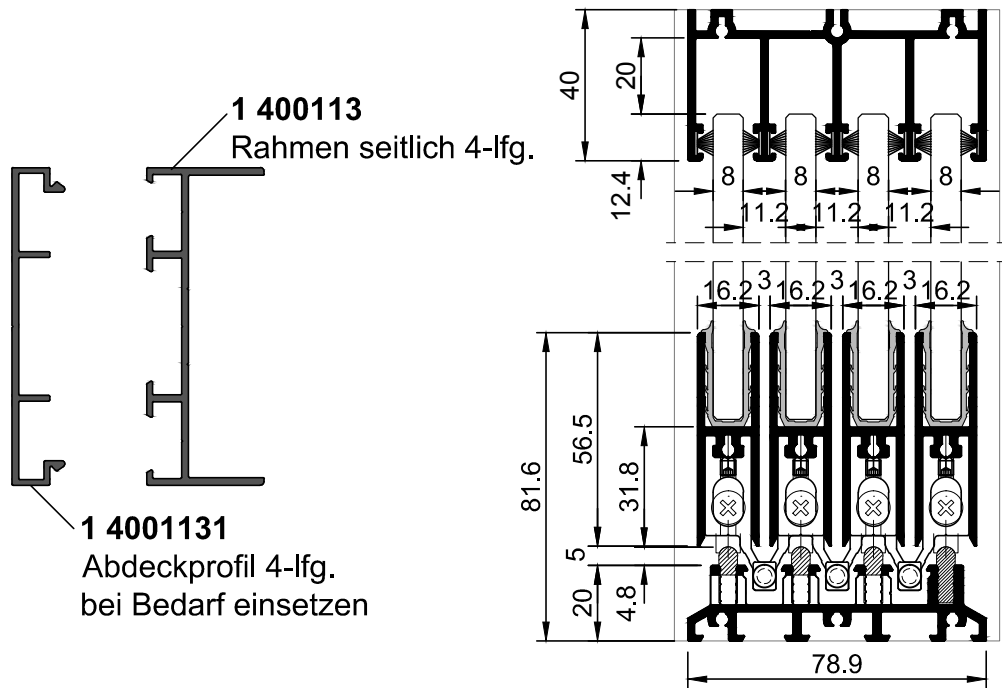
Horizontalschnitt geöffnet



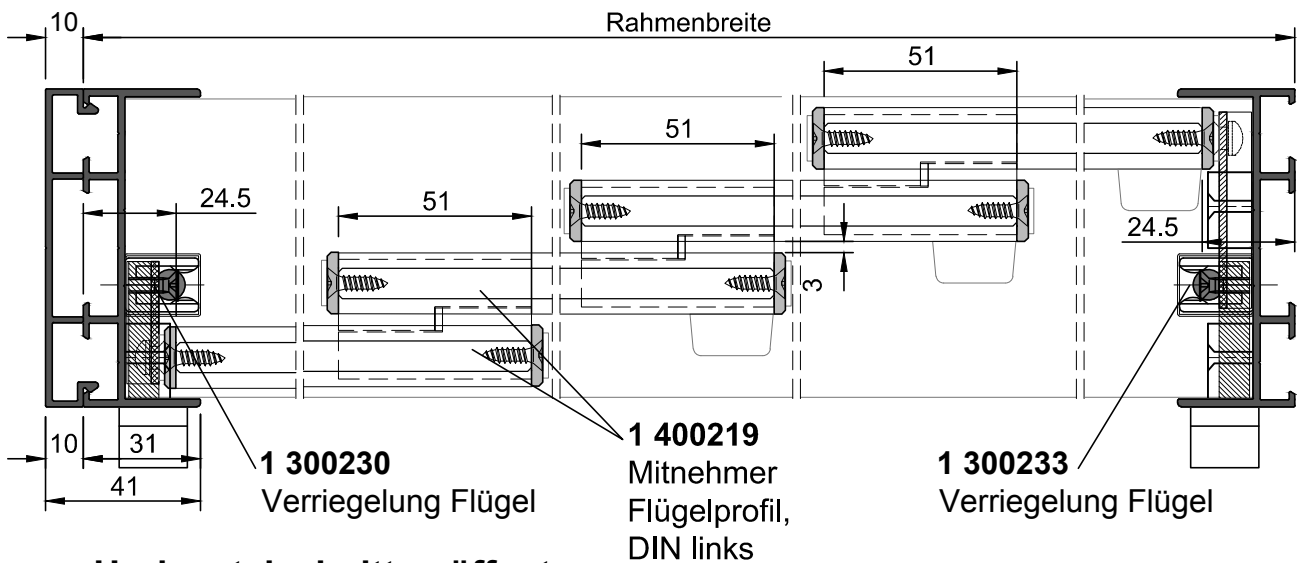
technische Änderungen vorbehalten (04/2013)

Schnitte Schema E, 4-lfg. mit seidl. Verriegelung

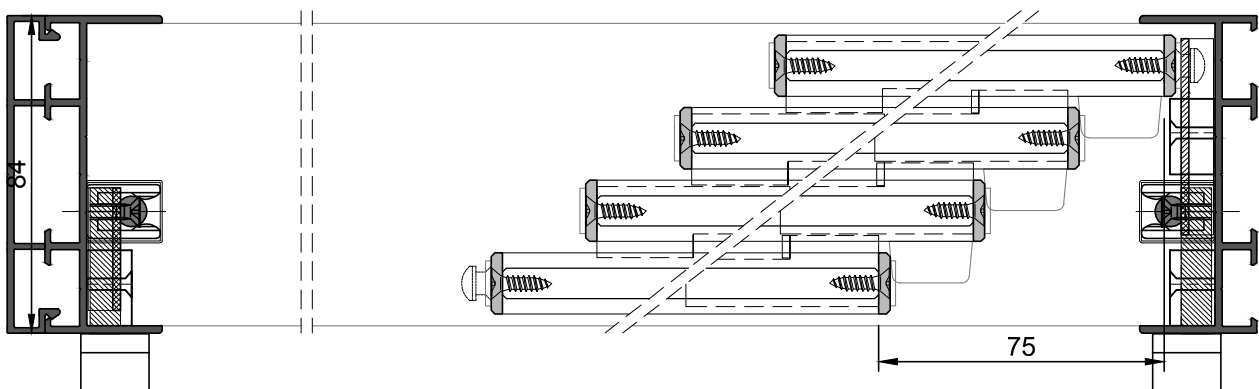
Vertikalschnitt



Horizontalschnitt geschlossen



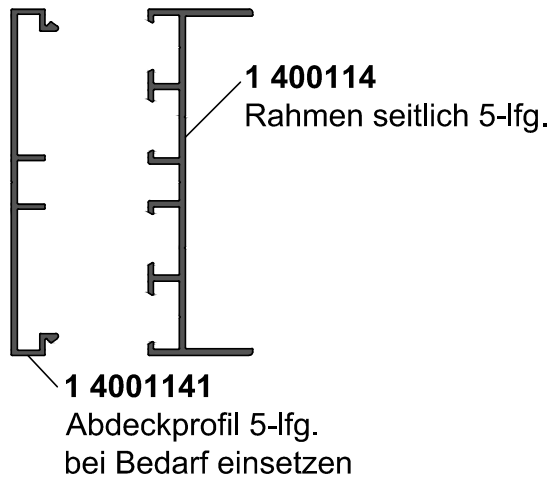
Horizontalschnitt geöffnet



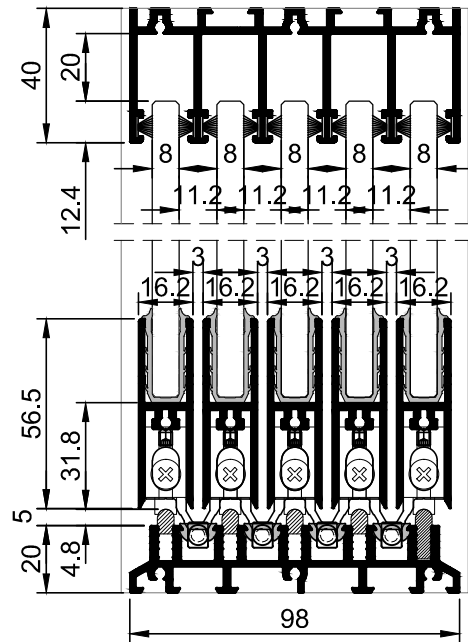
technische Änderungen vorbehalten (04/2013)

Schnitte Schema G, 5-lfg. mit seittl. Verriegelung

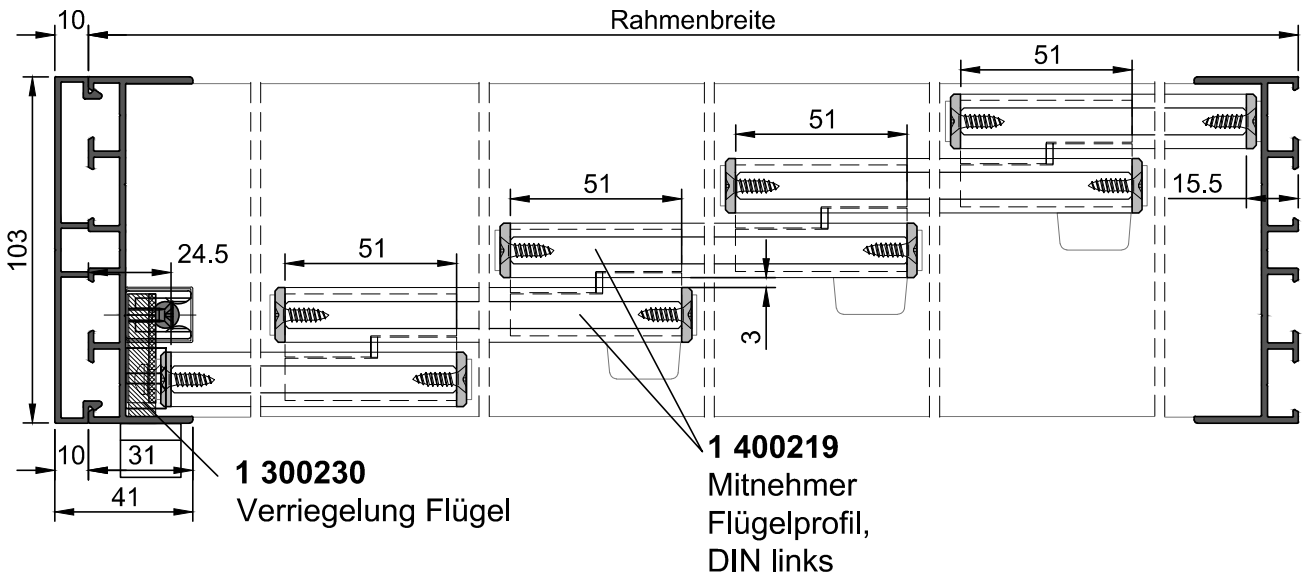
Schema G nur innen mit Verriegelung, der äussere Flügel ist feststehend.



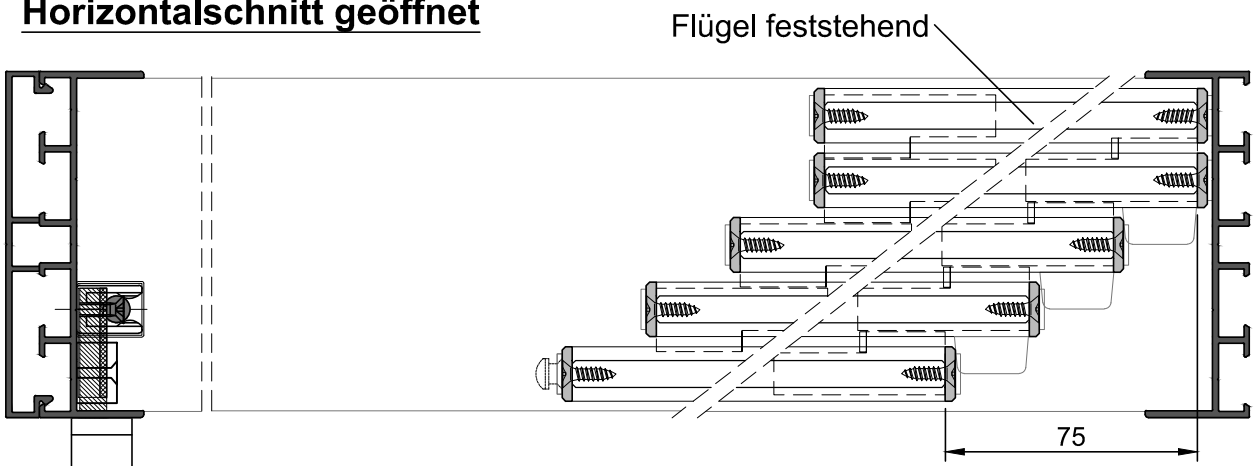
Vertikalschnitt



Horizontalschnitt geschlossen

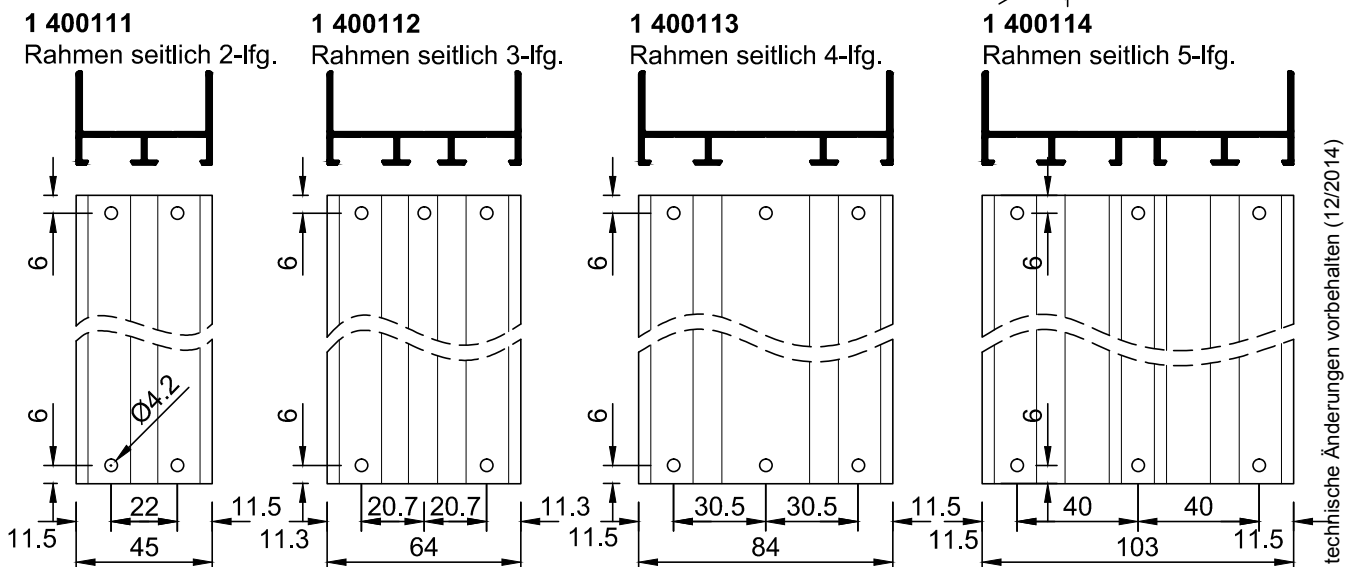
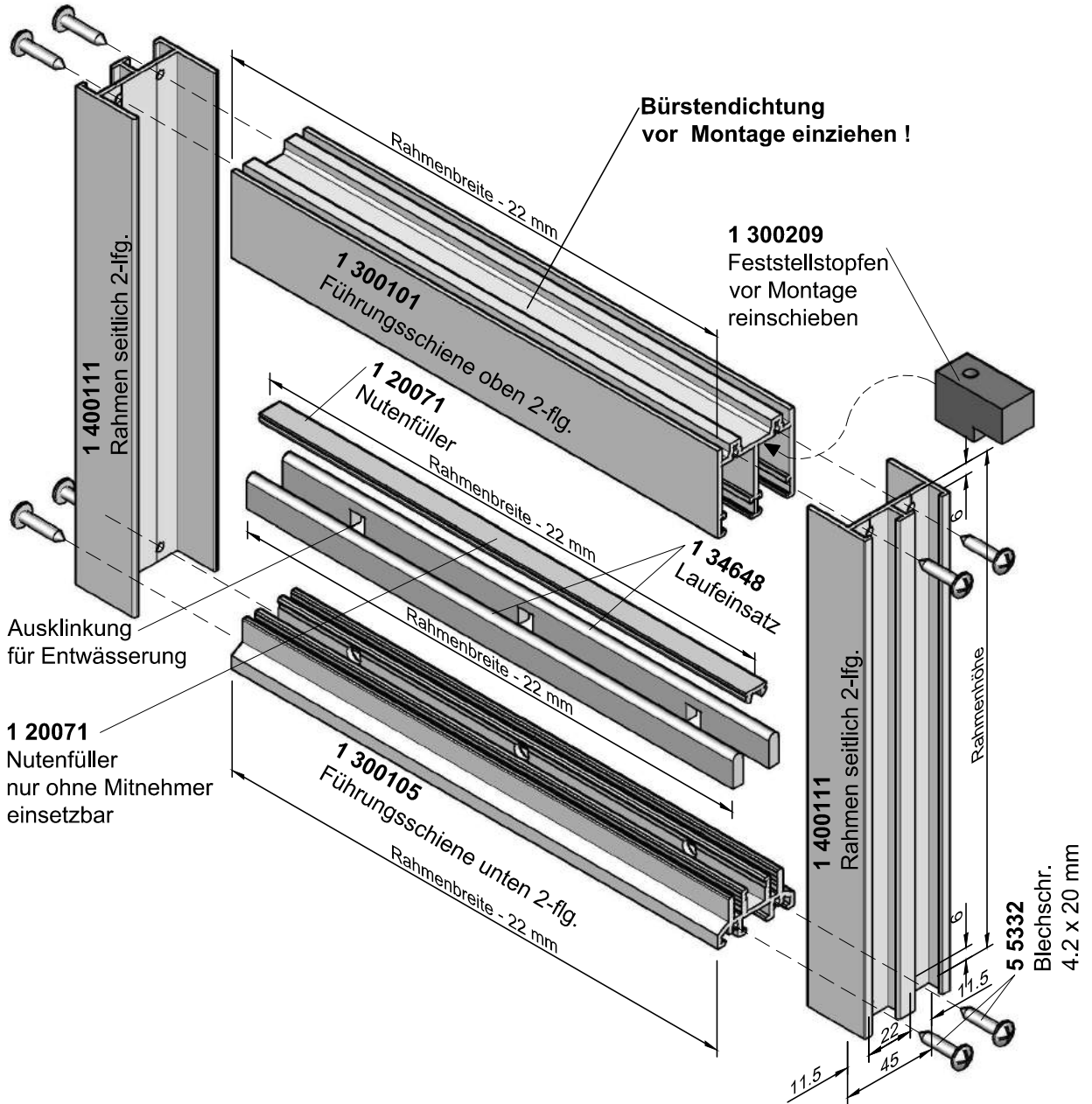


Horizontalschnitt geöffnet

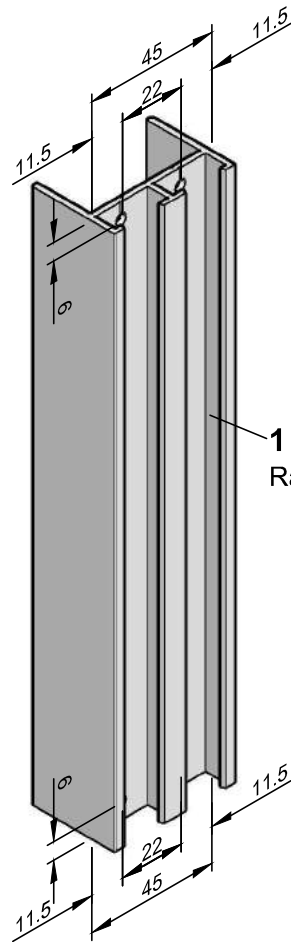


technische Änderungen vorbehalten (04/2013)

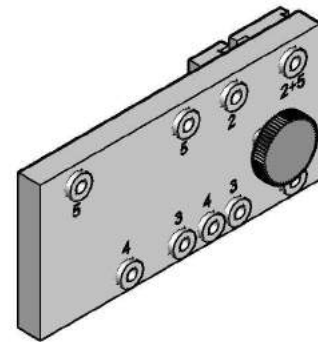
Rahmenmontage



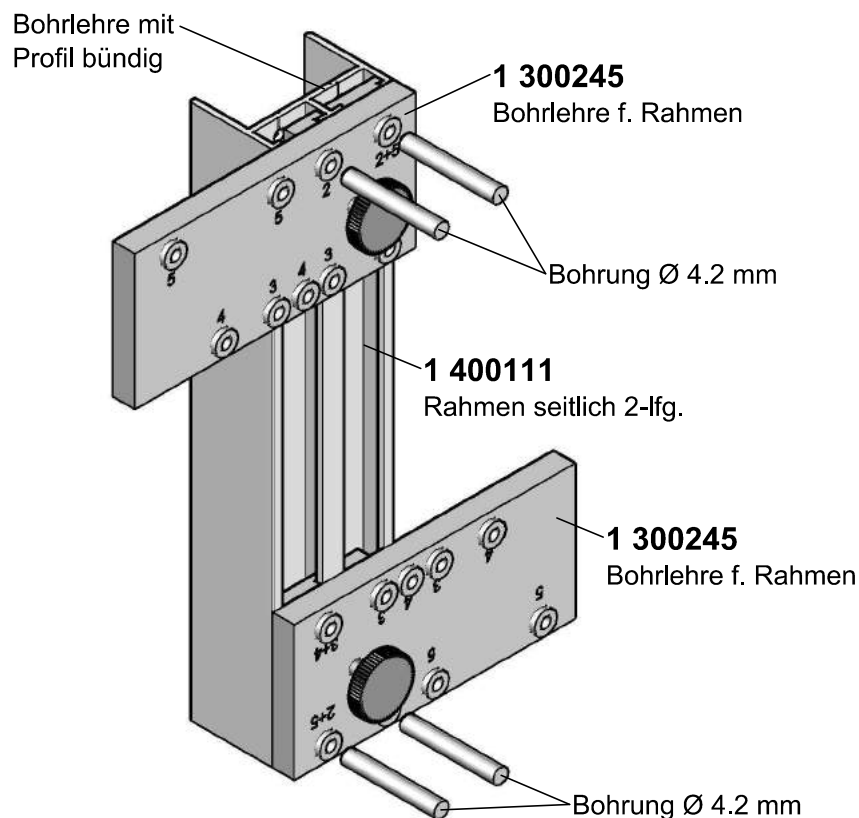
Bohrungen für 1 400111 Rahmen seitlich 2-lfg.



1 400111
Rahmen seitlich 2-lfg.

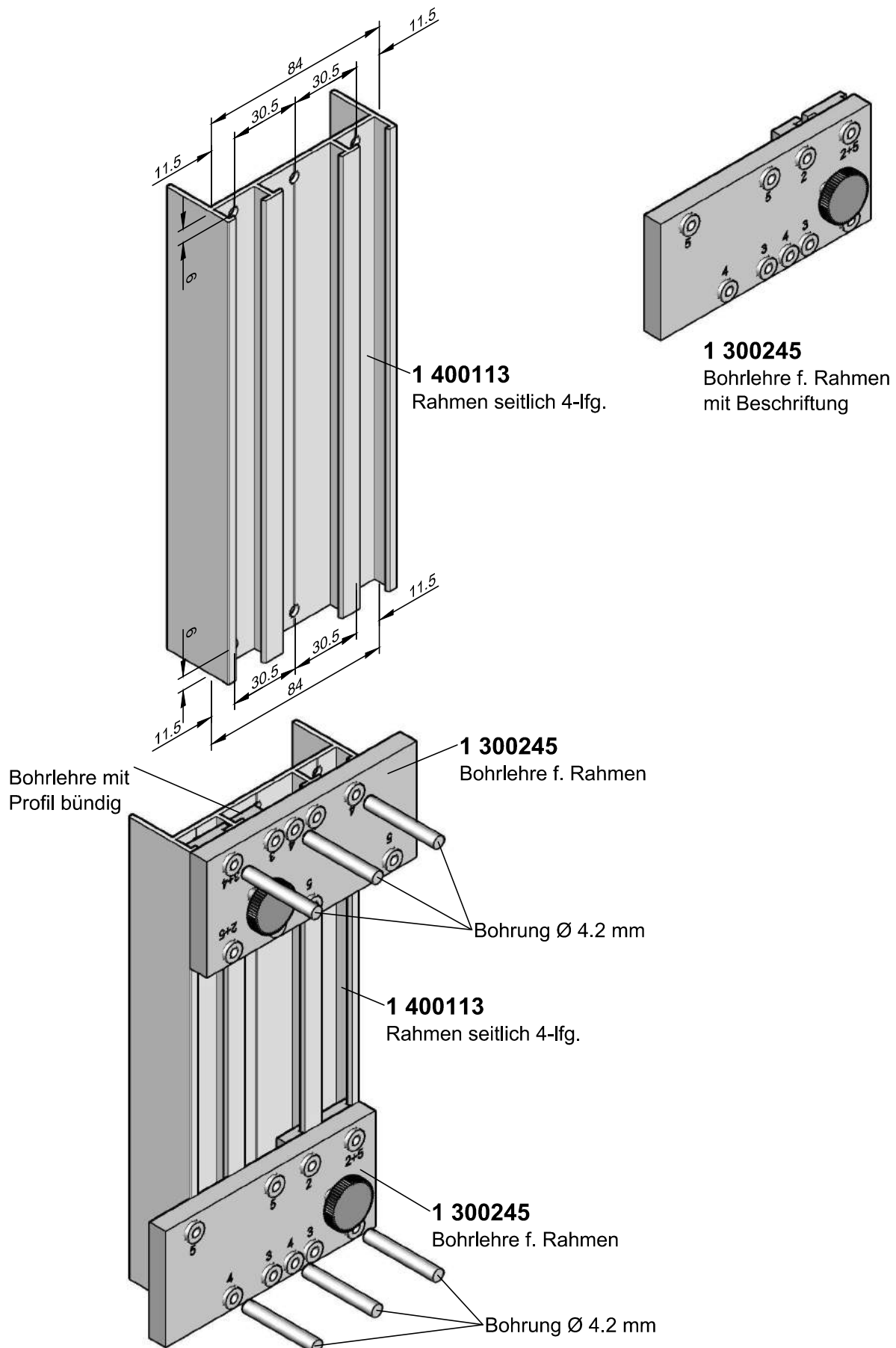


1 300245
Bohrlehre f. Rahmen
mit Beschriftung



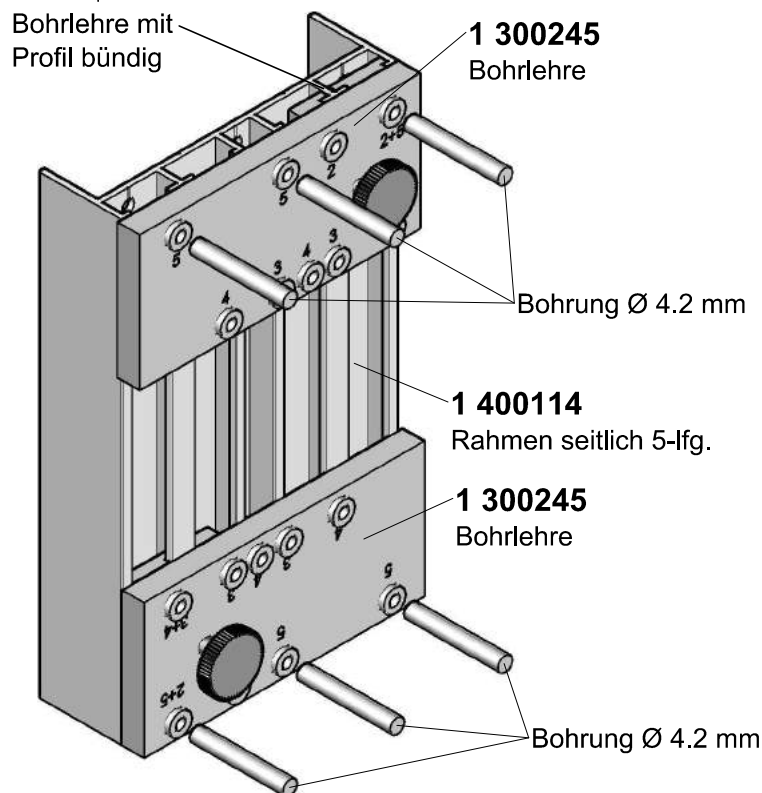
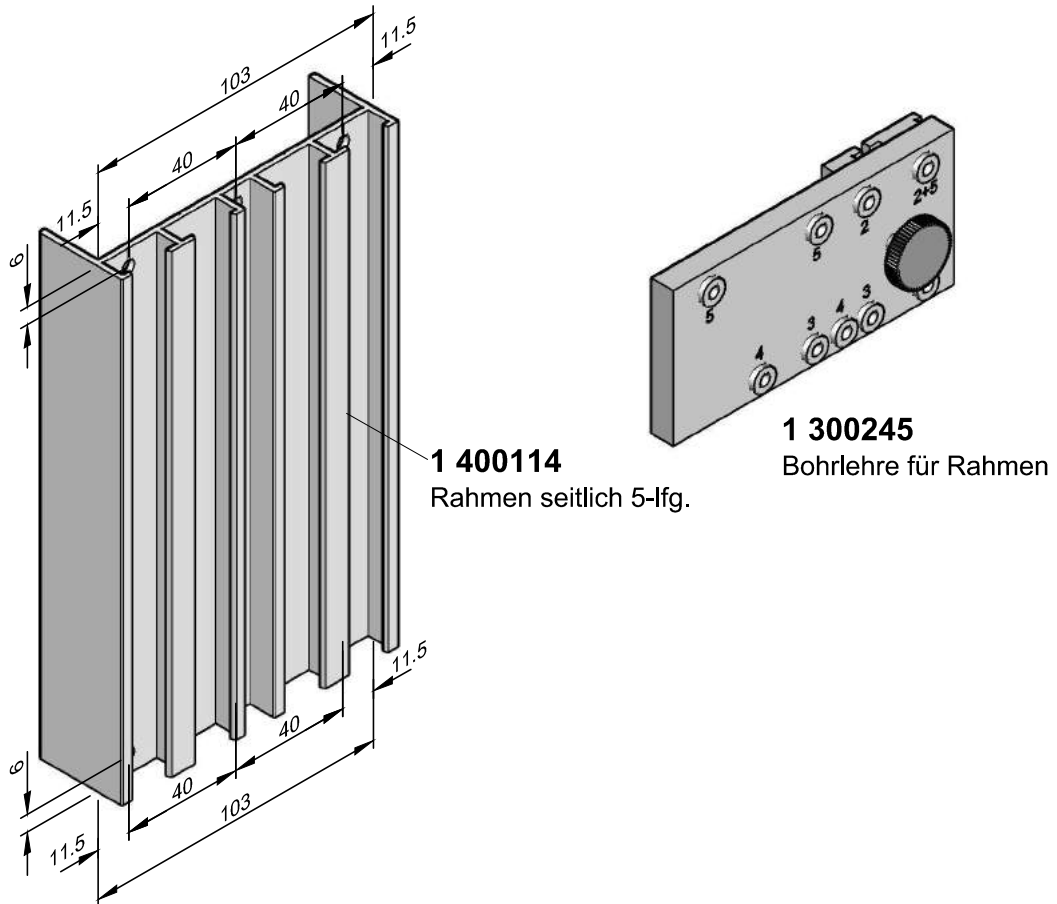
technische Änderungen vorbehalten (04/2013)

Bohrungen für 1 400113 Rahmen seitlich 4-lfg.

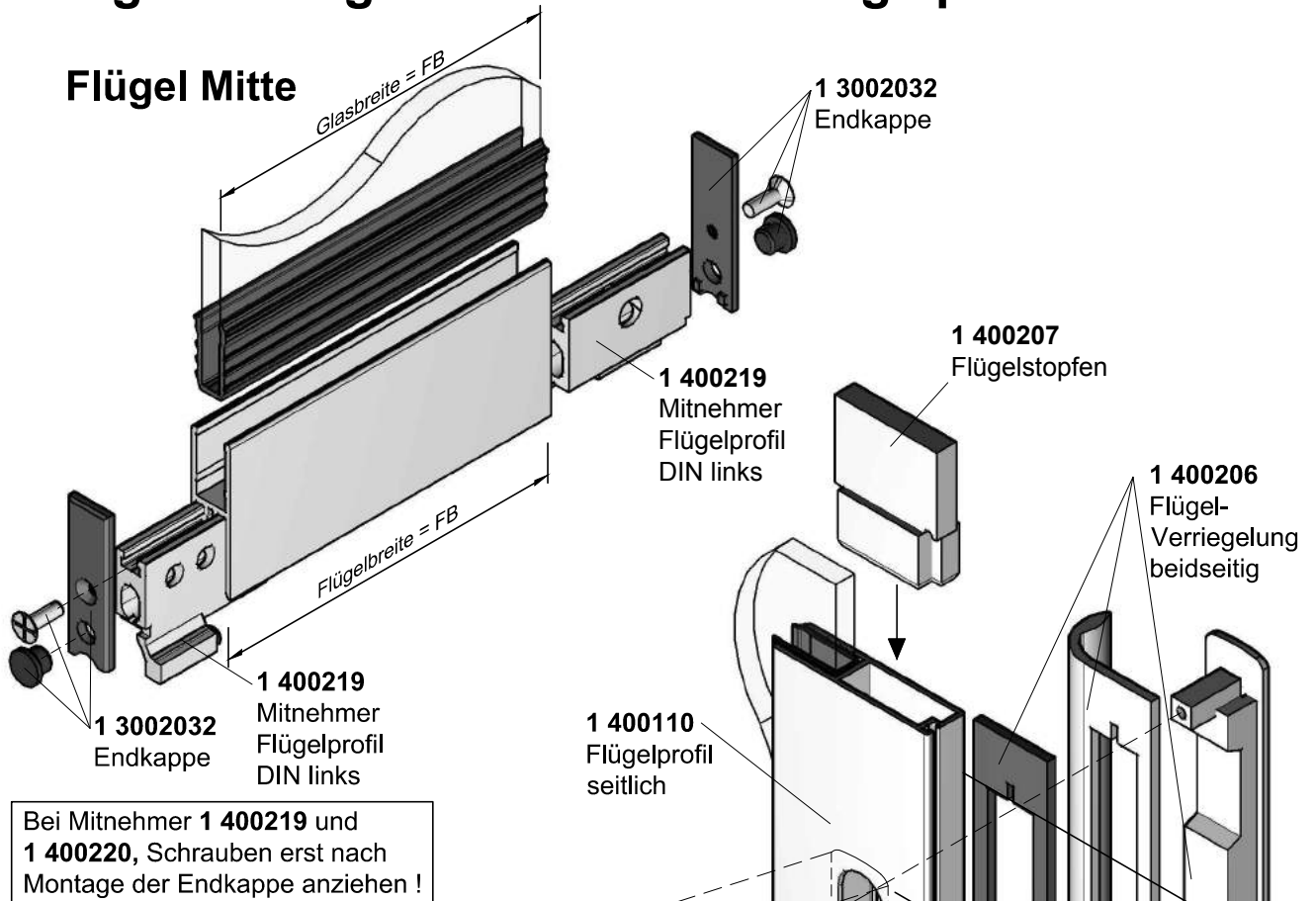


technische Änderungen vorbehalten (04/2013)

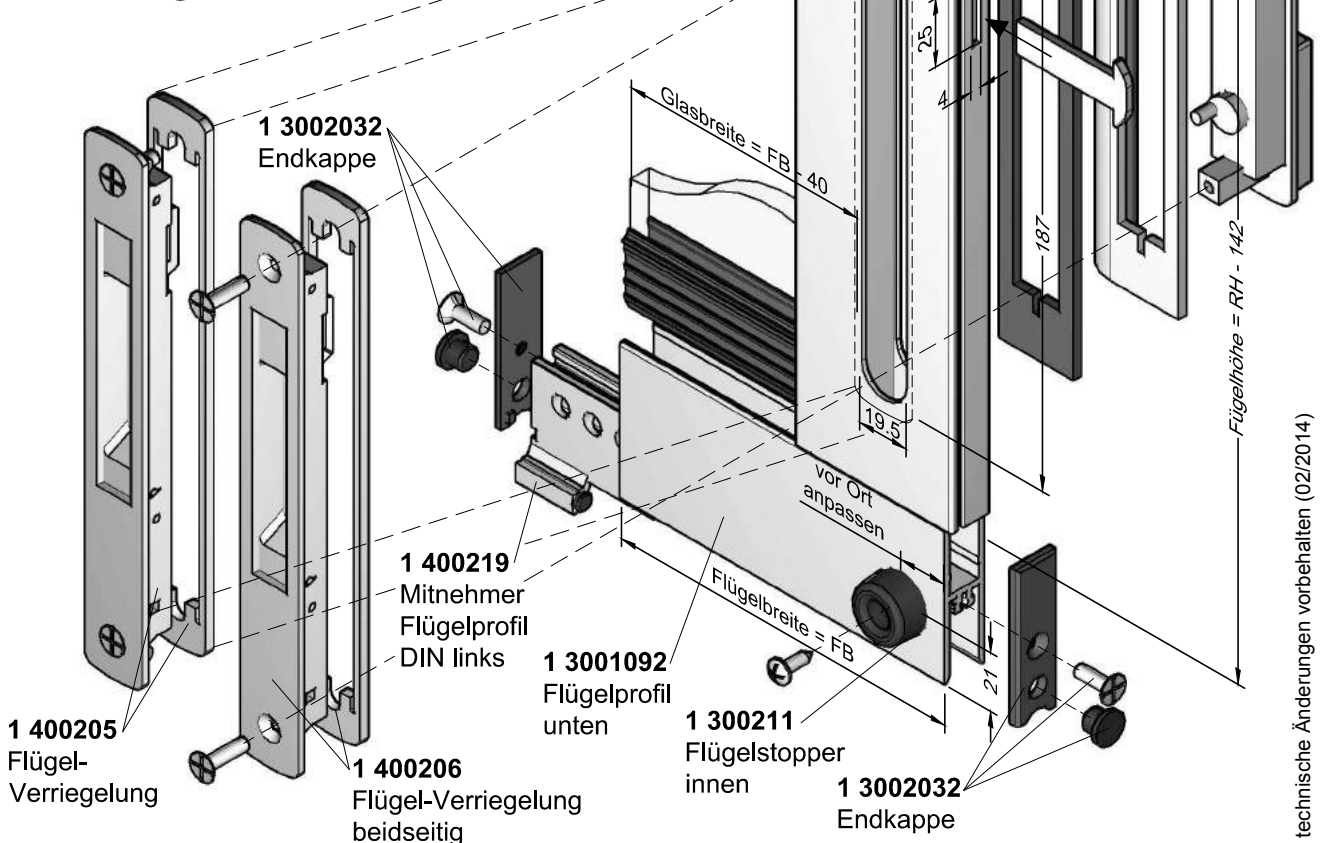
Bohrungen für 1 400114 Rahmen seitlich 5-lfg.



Flügelmontage mit seitlichem Flügelprofil

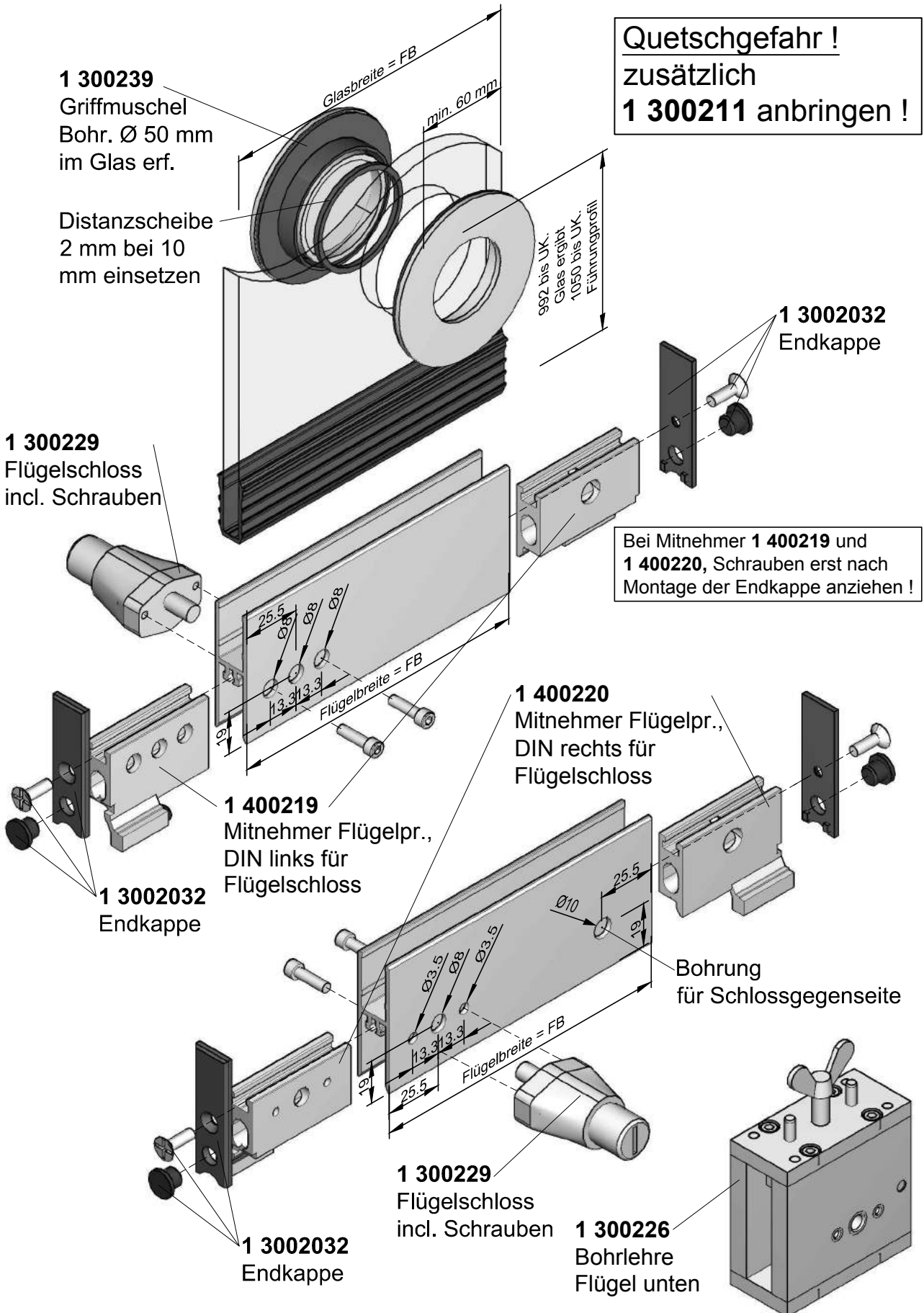


Flügel seitlich



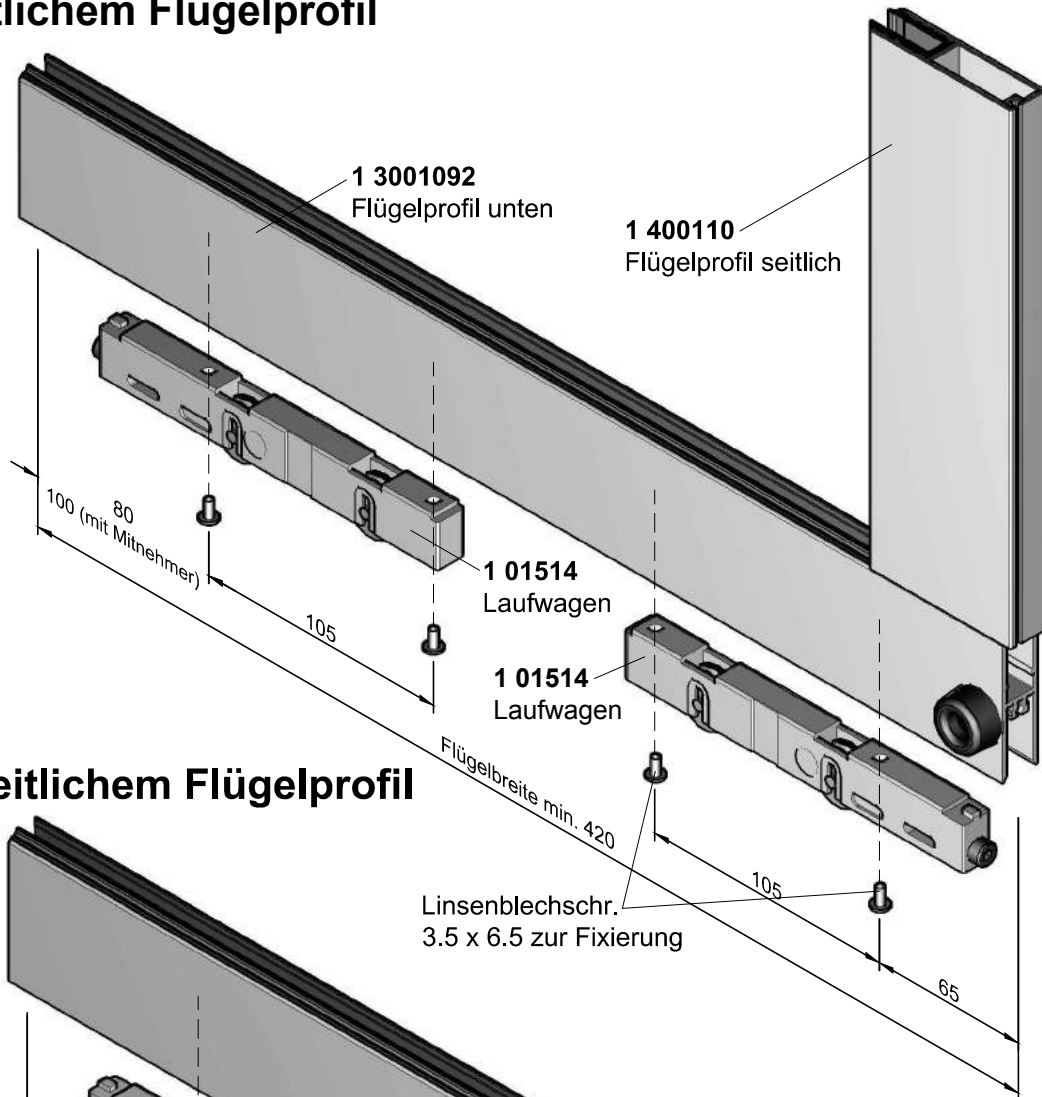
technische Änderungen vorbehalten (02/2014)

Flügelmontage ohne seitlichem Flügelprofil

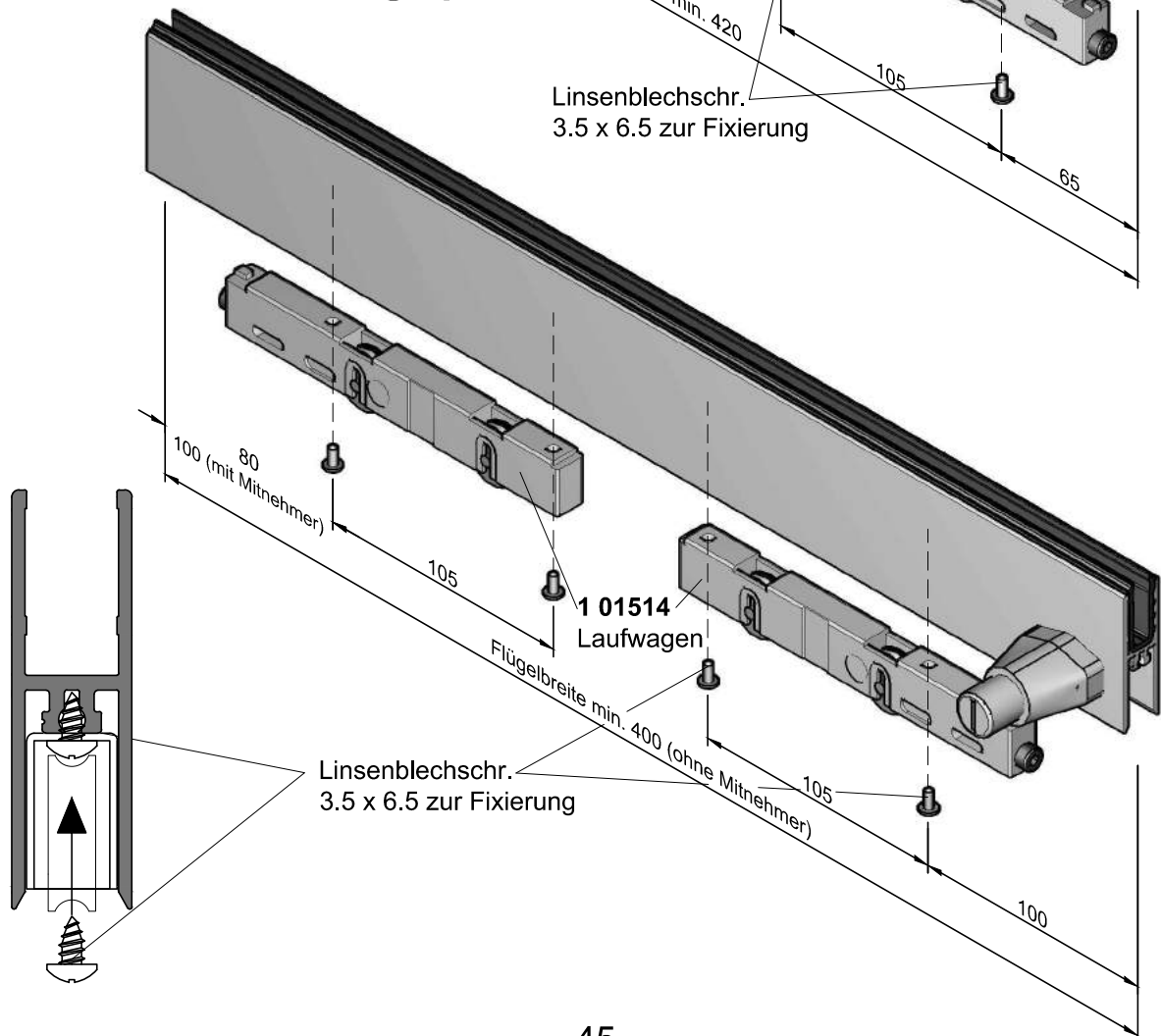


technische Änderungen vorbehalten (04/2013)

Montage der Laufwagen 1 01514 mit seitlichem Flügelprofil

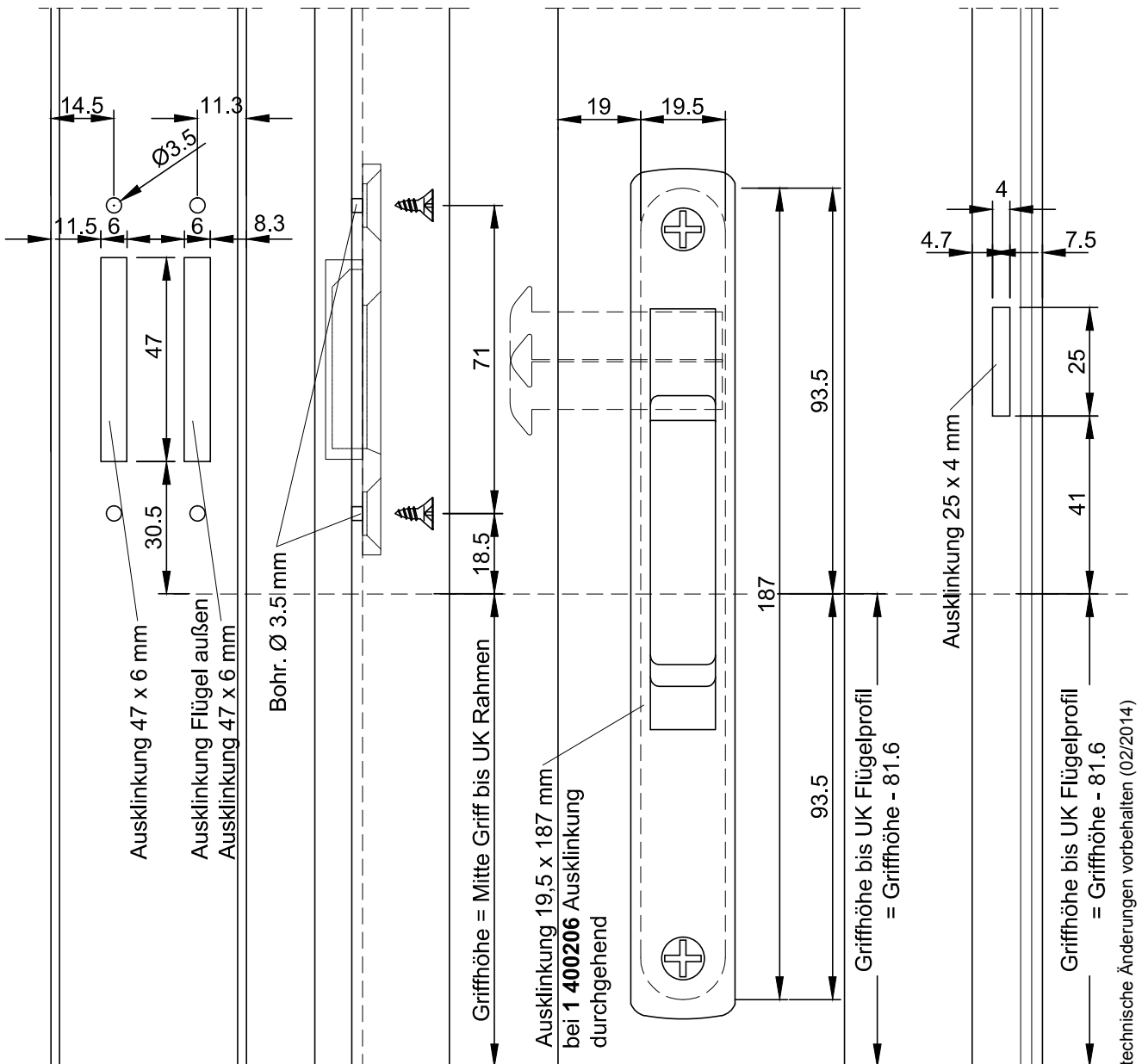
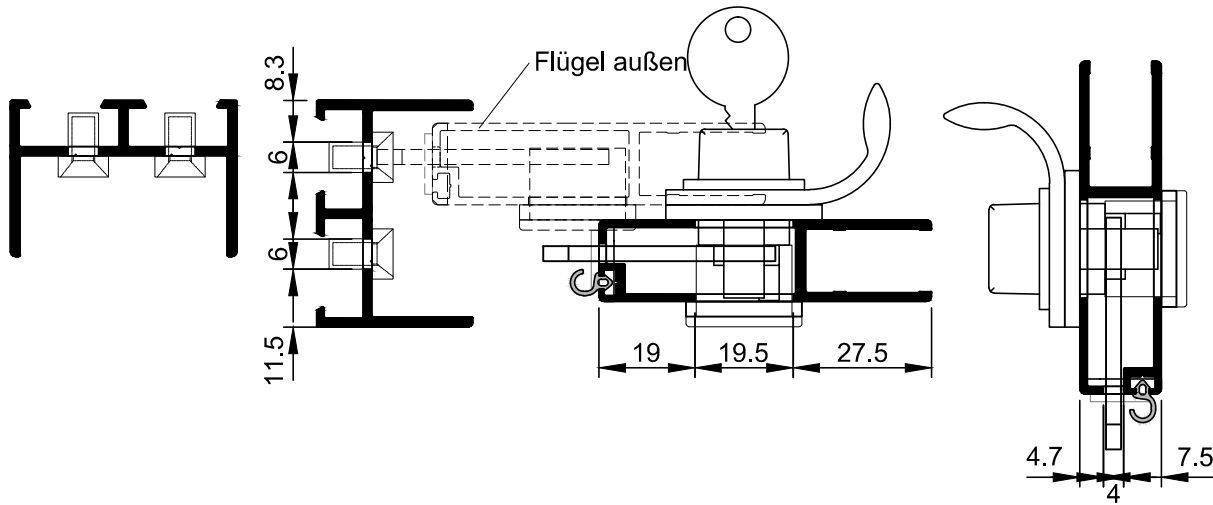


ohne seitlichem Flügelprofil

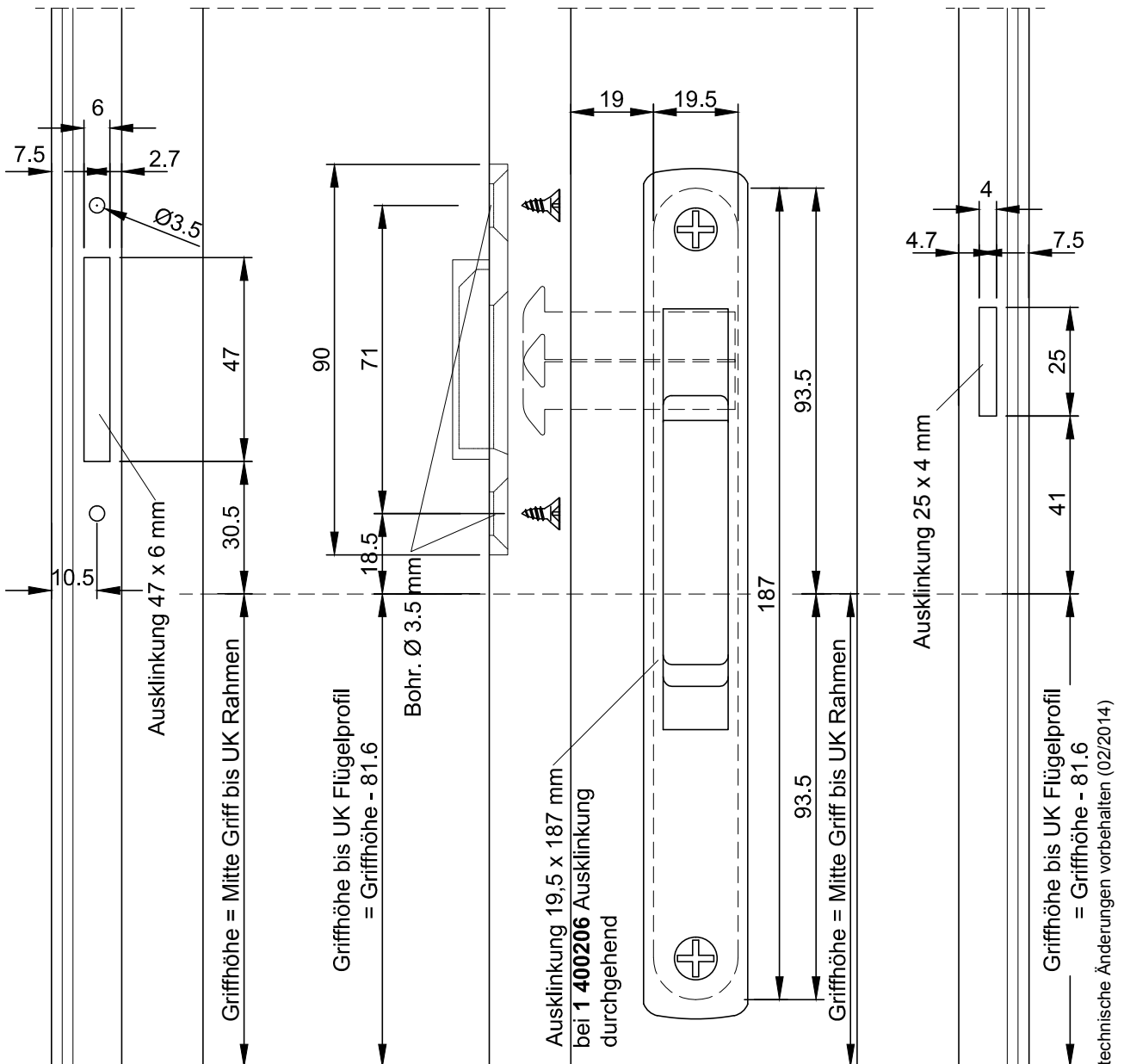
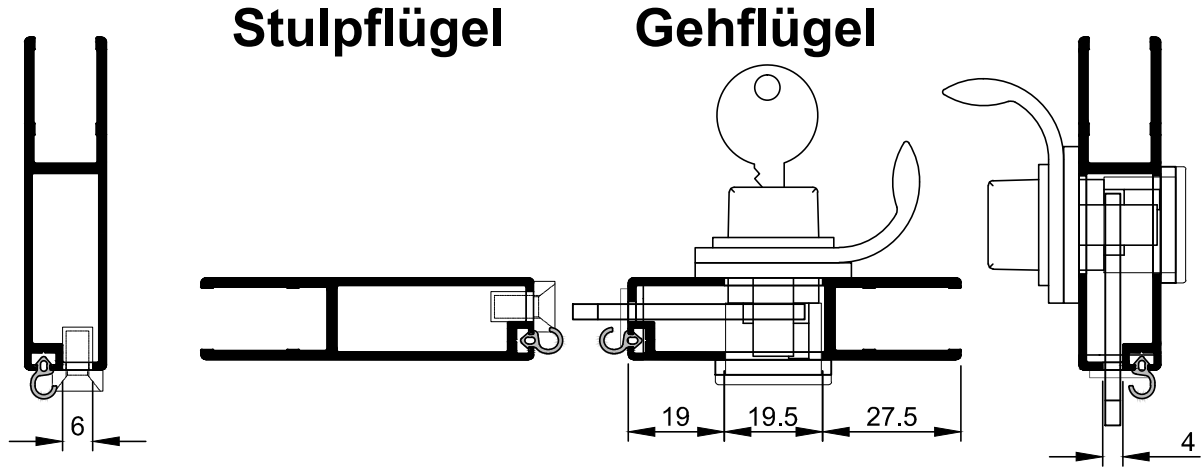


technische Änderungen vorbehalten (04/2013)

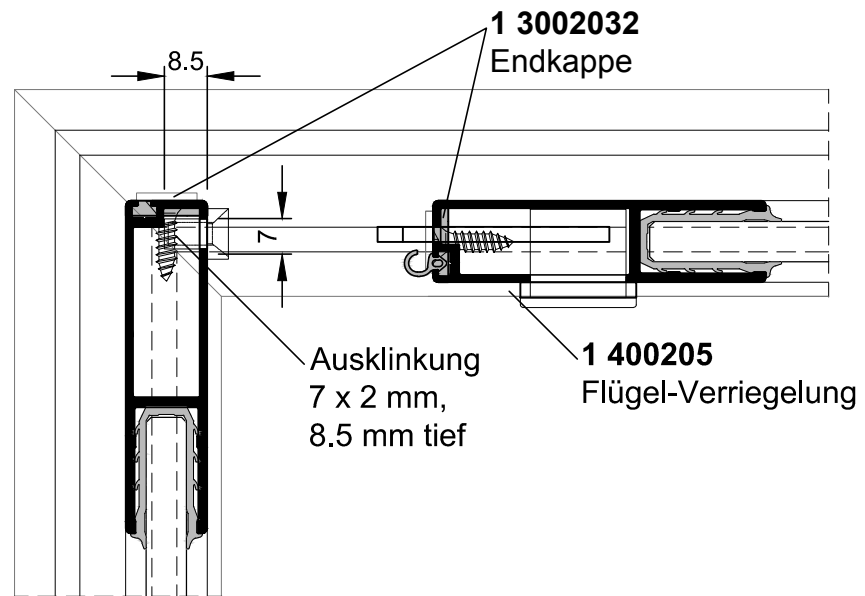
Montage Verriegelung 1 400205 / 1 400206



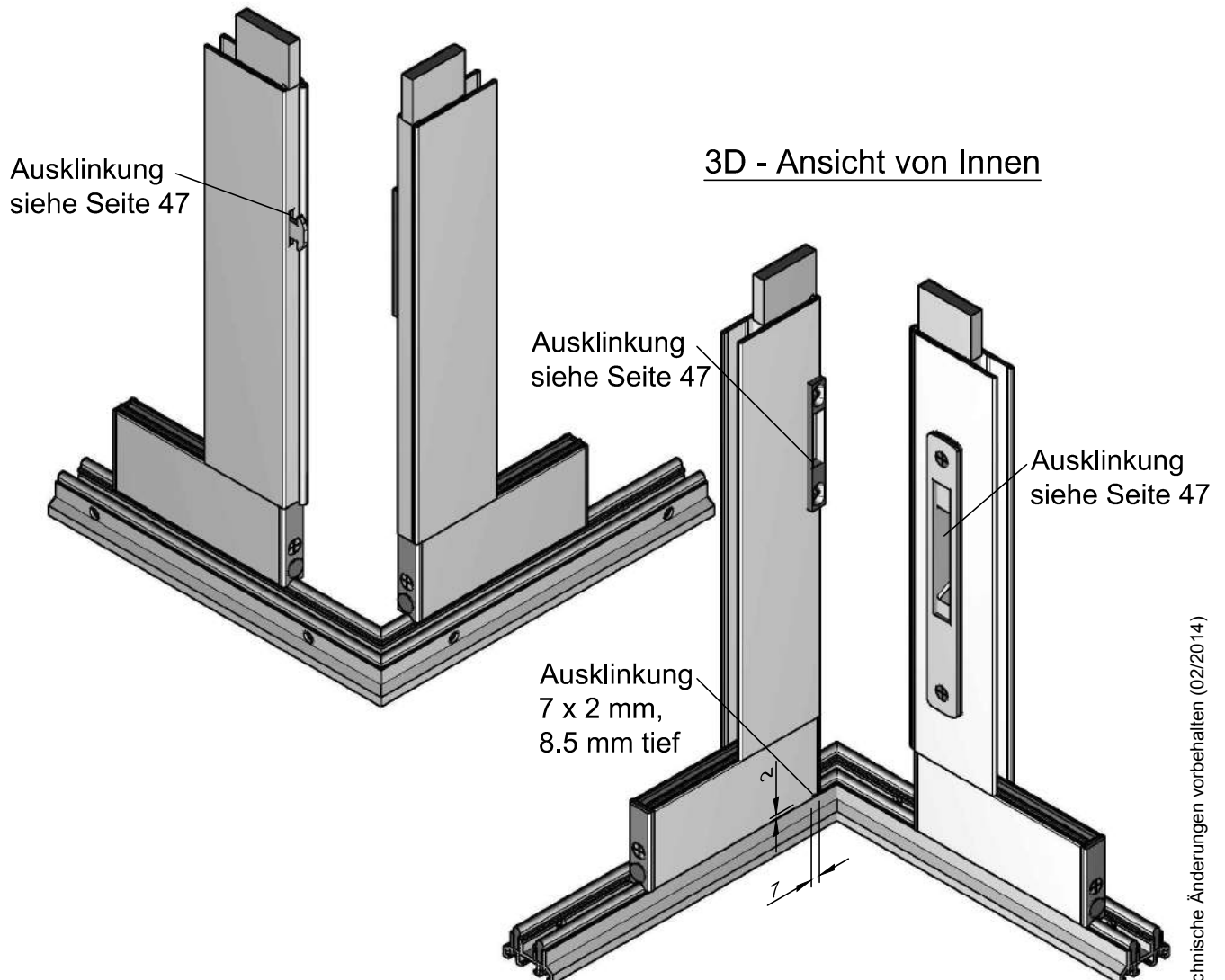
Montage Verriegelung 1 400205 / 1400206 bei Stulp-Anlage



Verriegelung Ecke 90° mit seidl. Flügelprofil

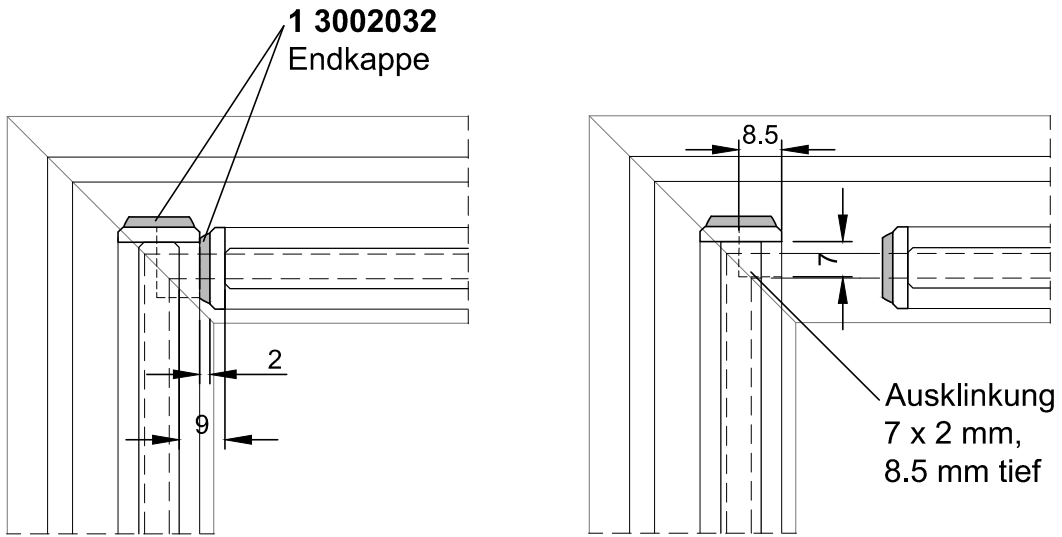


3D - Ansicht von Außen

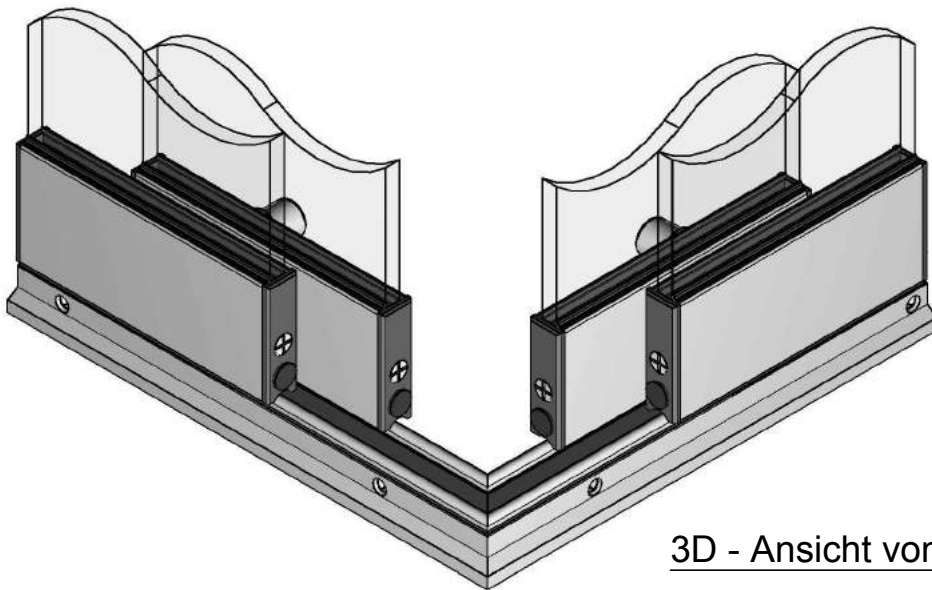


technische Änderungen vorbehalten (02/2014)

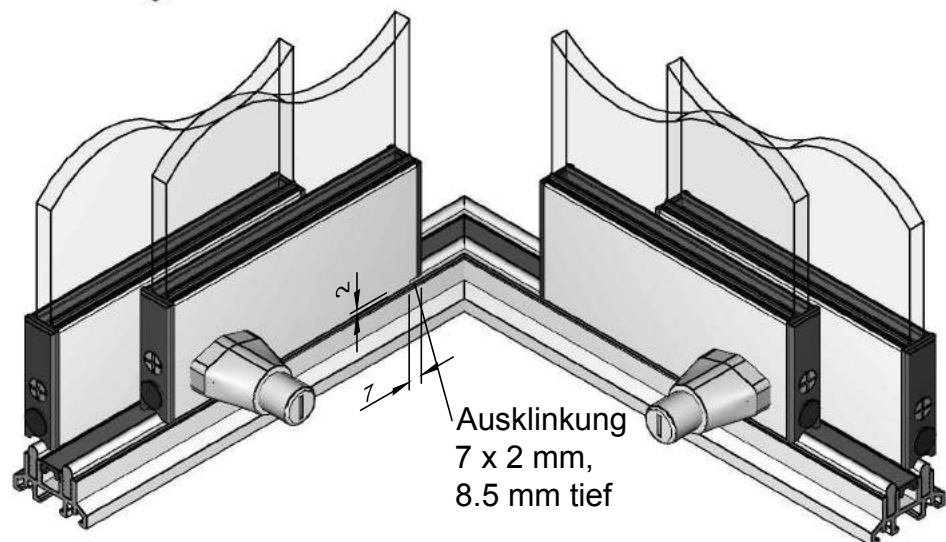
Verriegelung Ecke 90° ohne seidl. Flügelprofil



3D - Ansicht von Außen

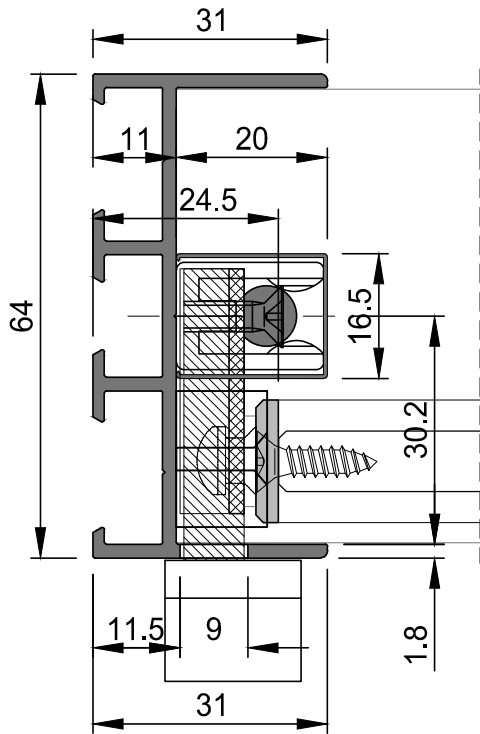


3D - Ansicht von Innen

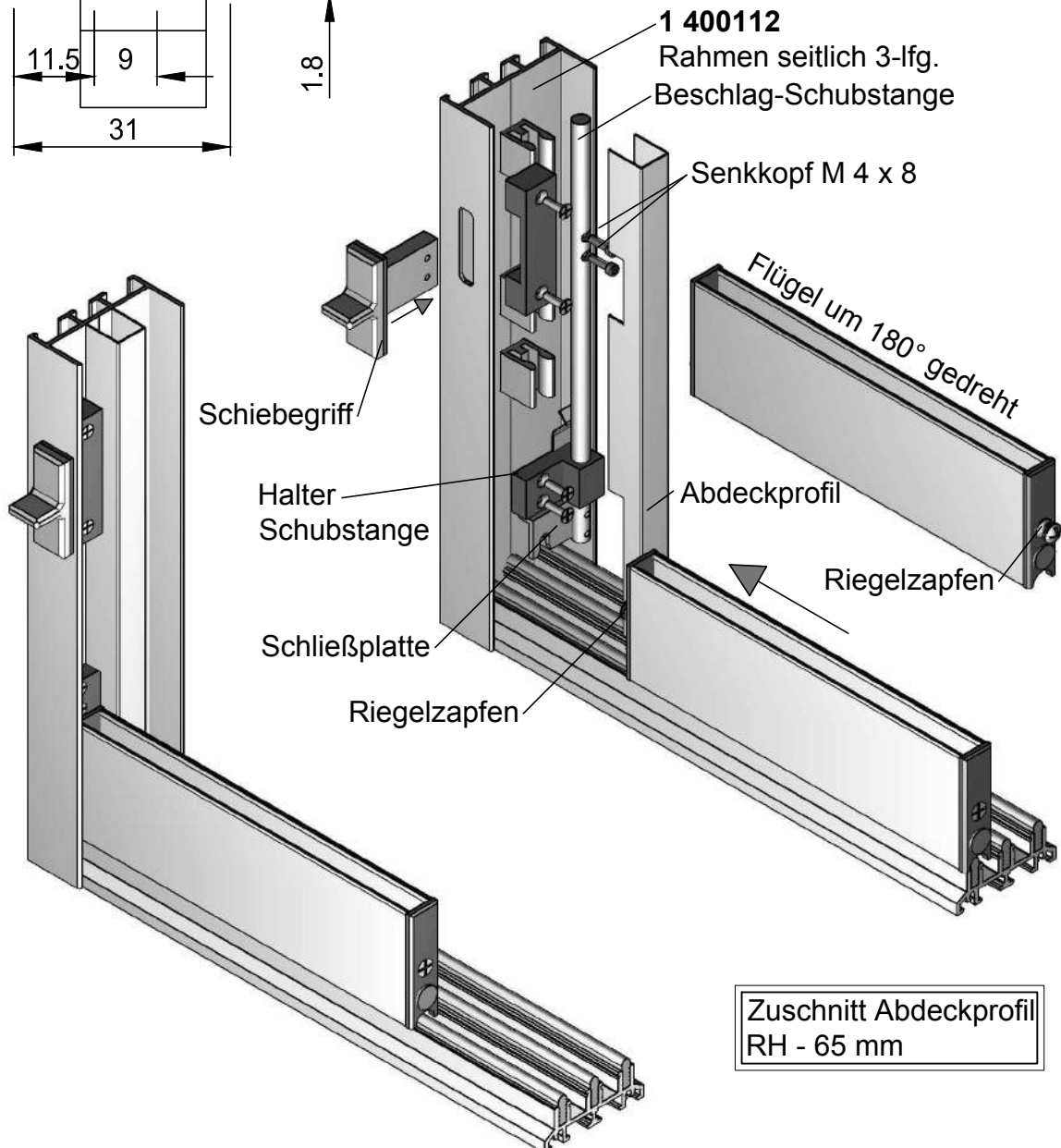


technische Änderungen vorbehalten (02/2014)

Übersicht Verriegelung 1 300230 bis 1 300237



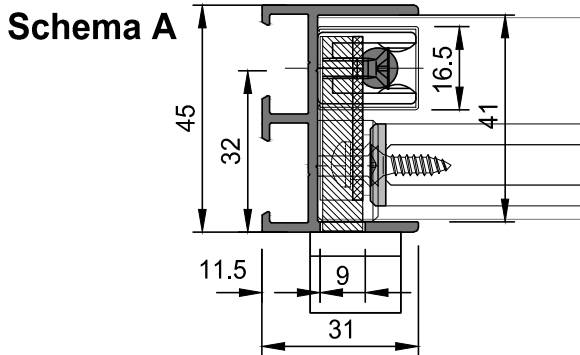
Verriegelung	1 300230	1 300231	1 300232	1 300233	1 300234	1 300235	1 300236	1 300237
Schema								
Schema A DIN I.	X	X						
Schema A DIN r.					X	X		
Schema C DIN I.	X		X					
Schema C DIN r.					X		X	
Schema E DIN I.	X			X				
Schema E DIN r.					X			X
Schema G DIN I.	X							
Schema G DIN r.					X			



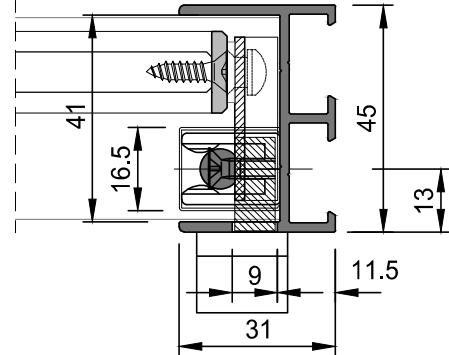
technische Änderungen vorbehalten (04/2013)

Verriegelung seitlich, 2-, 3-, 4-läufig DIN links

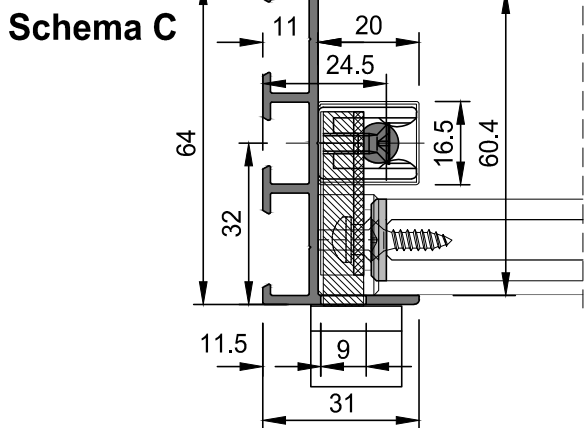
1 300230
Verriegelung DIN I. Innenflügel



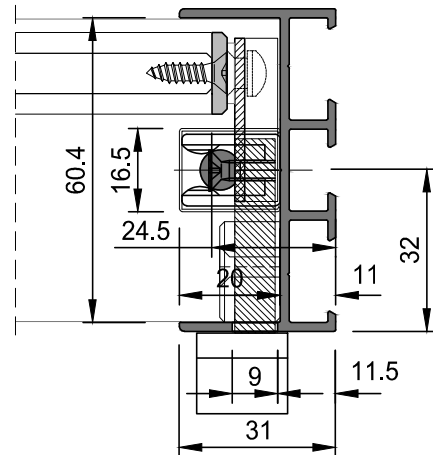
1 300231
Verriegelung DIN r. Außenflügel



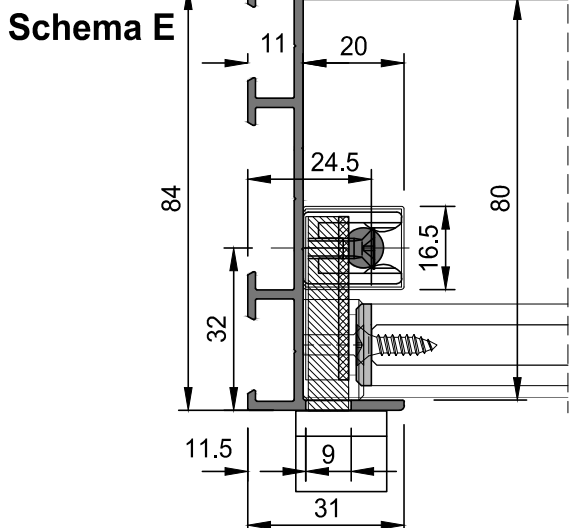
1 300230
Verriegelung DIN I. Innenflügel



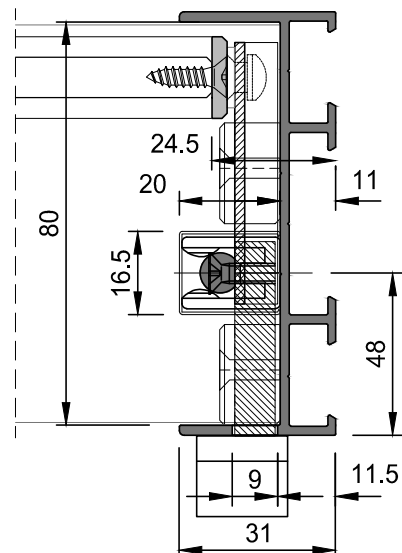
1 300232
Verriegelung DIN r. Außenflügel



1 300230
Verriegelung DIN I. Innenflügel



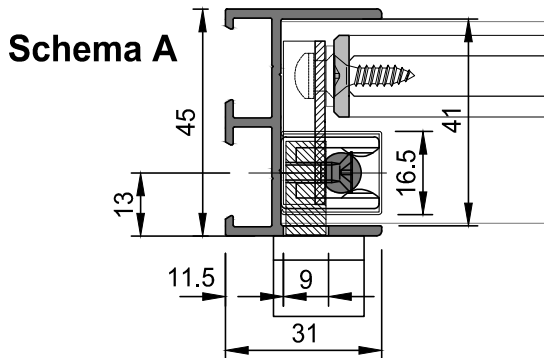
1 300233
Verriegelung DIN r. Außenflügel



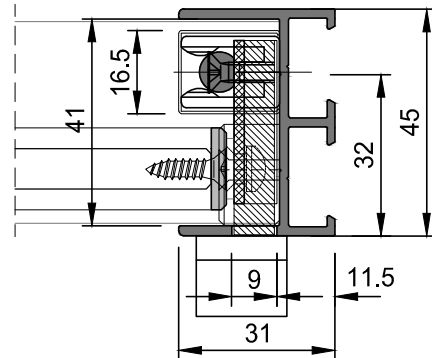
technische Änderungen vorbehalten (12/2014)

Verriegelung seitlich, 2-, 3-, 4-läufig DIN rechts

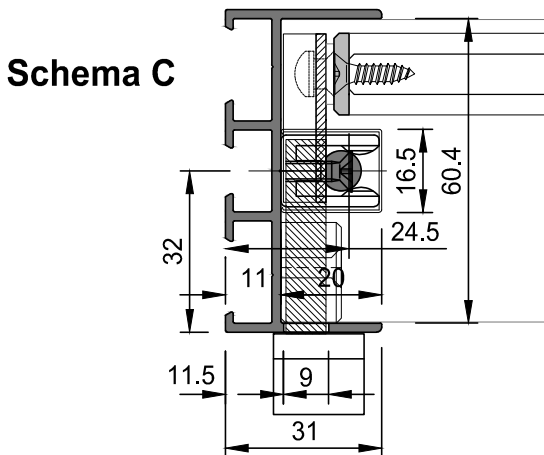
1 300235
Verriegelung DIN I. Außenflügel



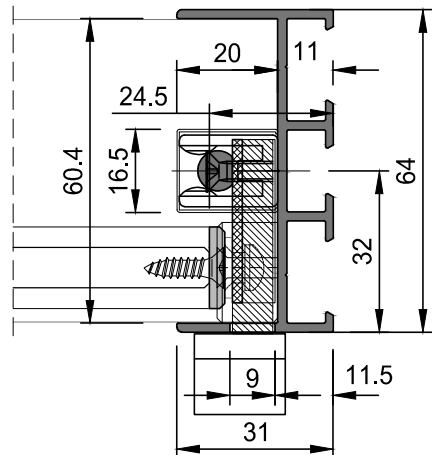
1 300234
Verriegelung DIN r. Innenflügel



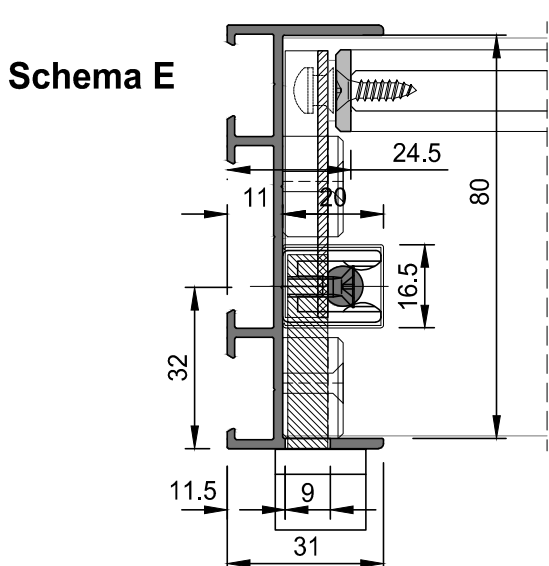
1 300236
Verriegelung DIN I. Außenflügel



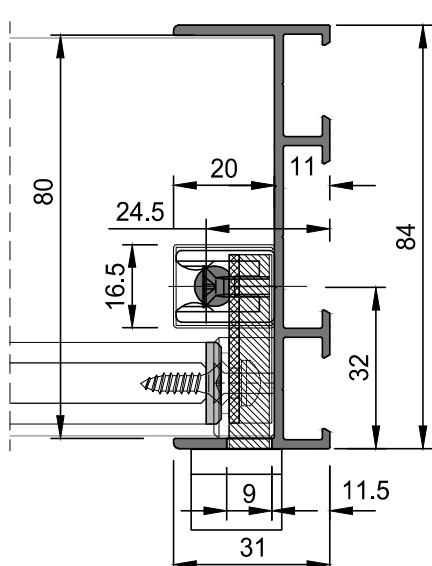
1 300234
Verriegelung DIN r. Innenflügel



1 300237
Verriegelung DIN I. Außenflügel



1 300234
Verriegelung DIN r. Innenflügel



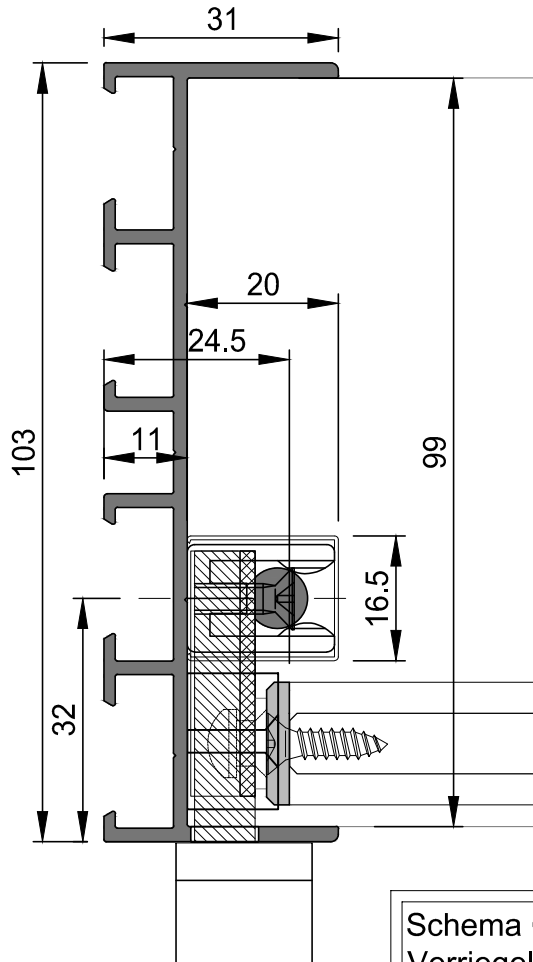
technische Änderungen vorbehalten (12/2014)

Verriegelung seitlich, Schema G, 5-läufig M. 1:1

Schema G

1 300230

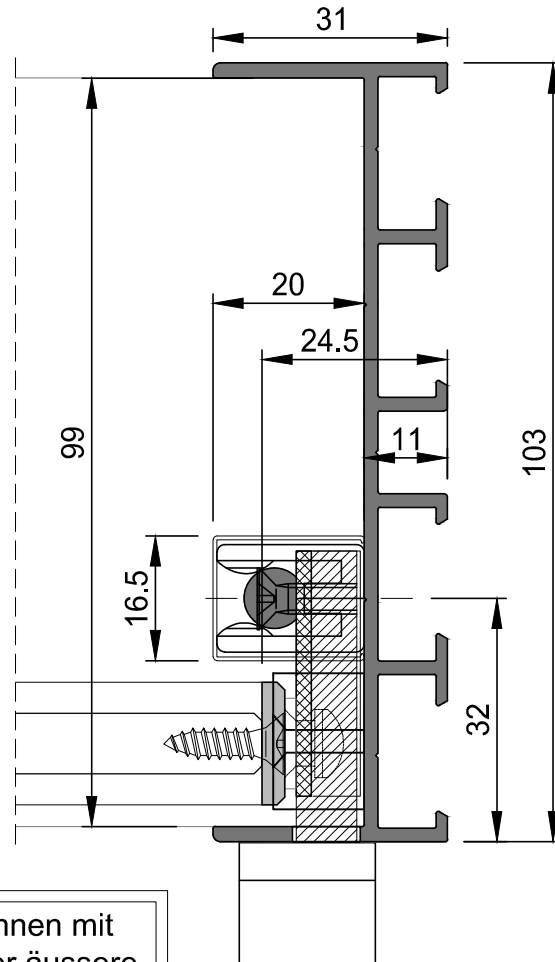
Verriegelung DIN I. Innenflügel



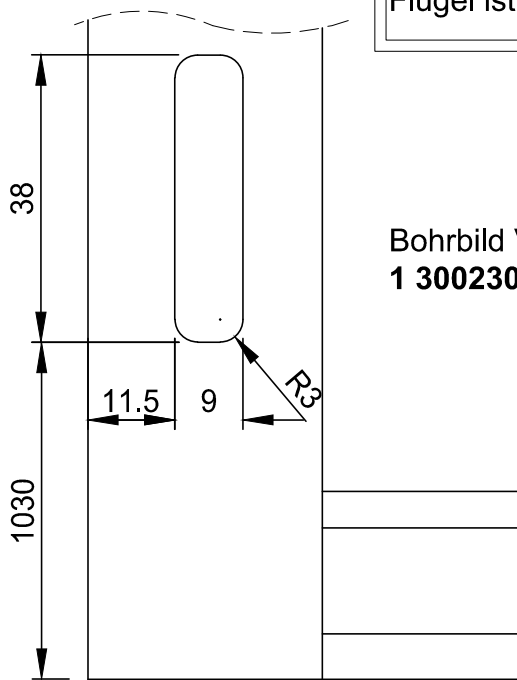
Schema G

1 300234

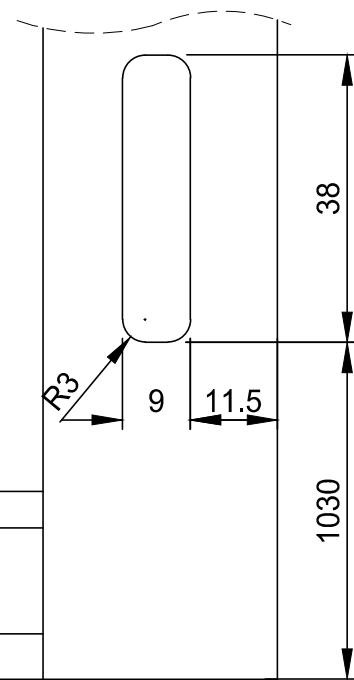
Verriegelung DIN r. Innenflügel



Schema G nur innen mit Verriegelung, der äussere Flügel ist feststehend.

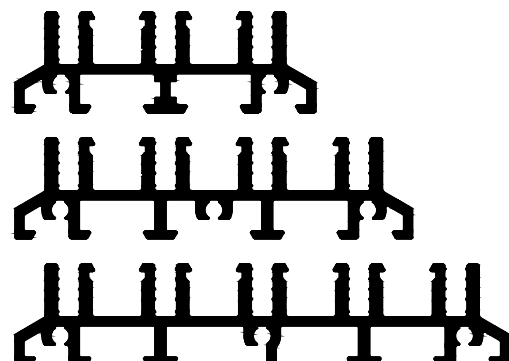
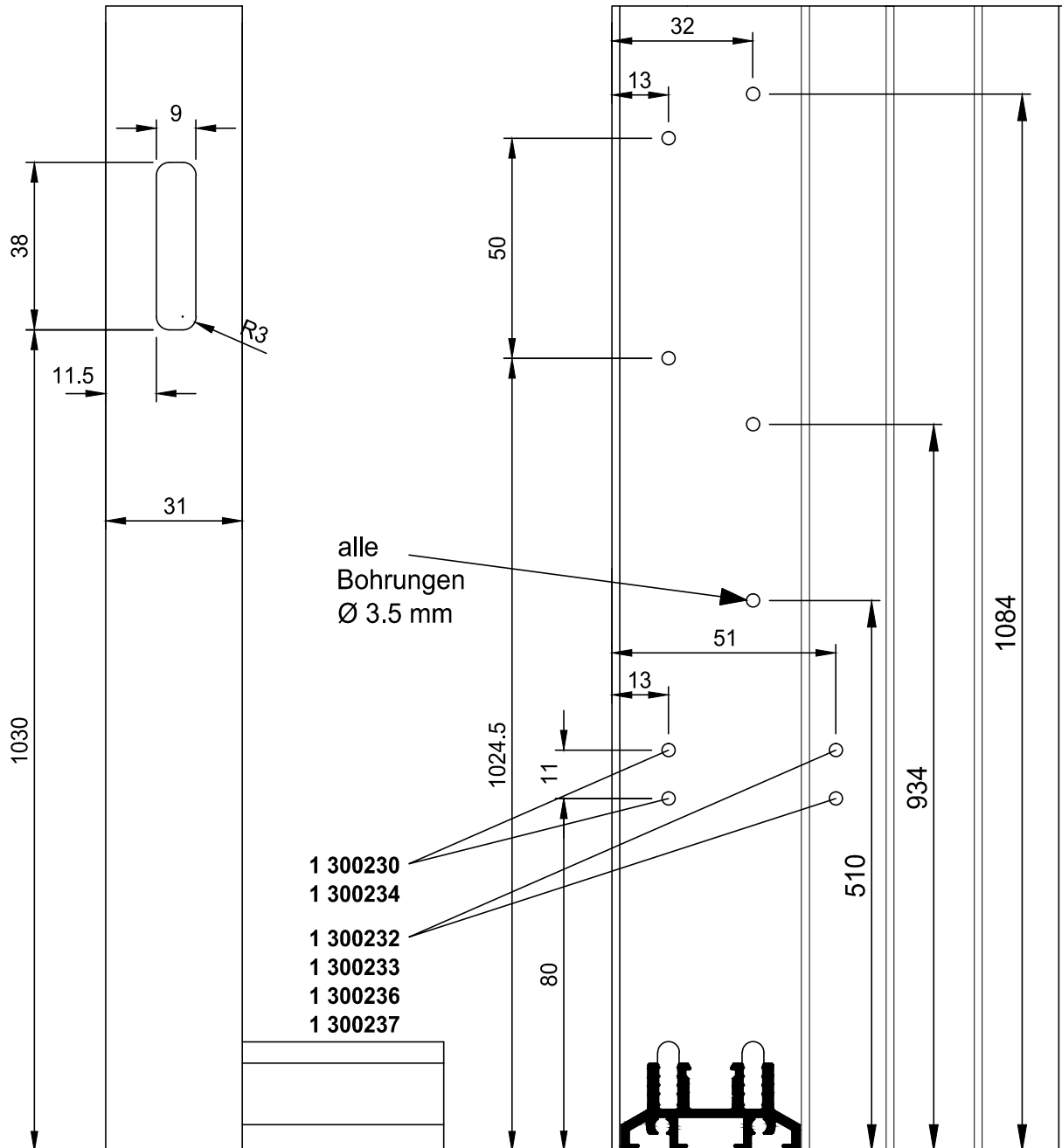


Bohrbild Verriegelung für
1 300230 und 1 300234



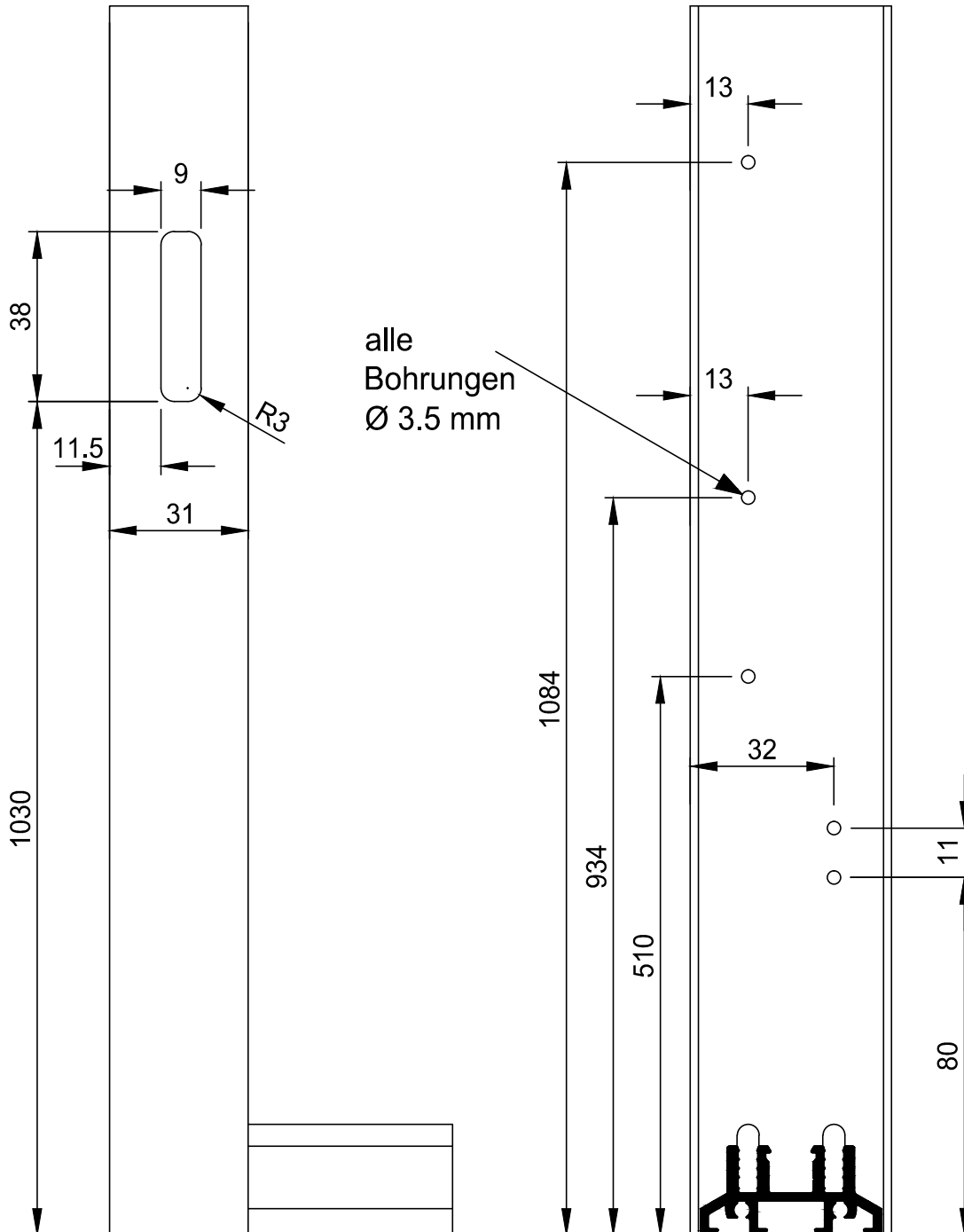
technische Änderungen vorbehalten (12/2014)

Bohrbild Verriegelung seitlich für: 1 300230, 1 300236, 1 300237 lt. Zeichnung, 1 300232, 1 300233, 1 300234 spiegelbildlich.



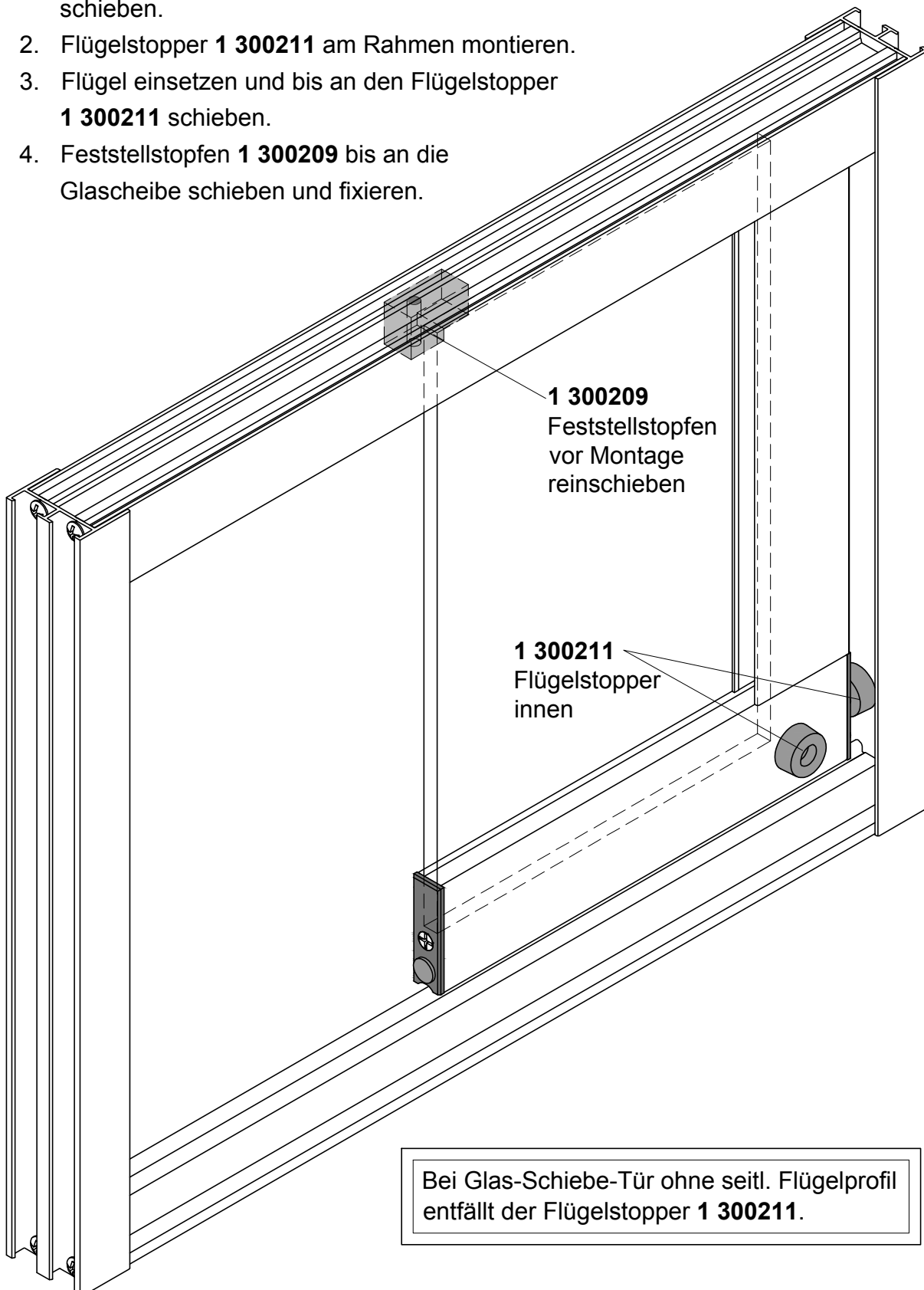
technische Änderungen vorbehalten (02/2014)

Bohrbild Verriegelung seitlich für: 1 300235 lt. Zeichnung, 1 300231 spiegelbildlich.



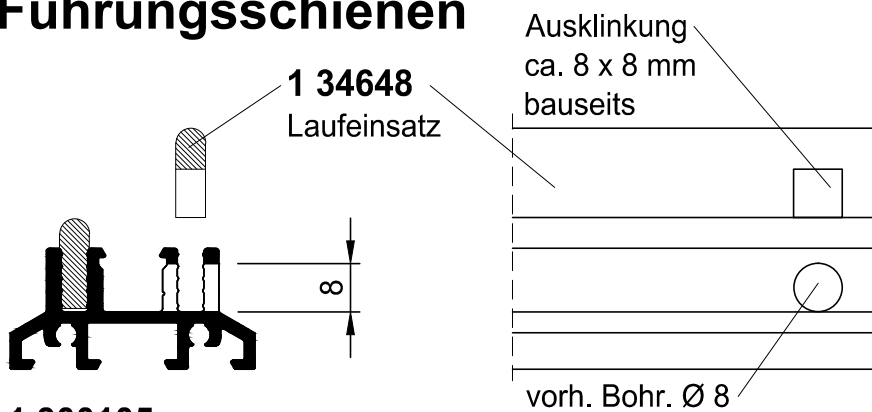
Montage feststehender Flügel

1. Feststellstopfen **1 300209** vor Montage des Rahmens in die obere Führungsschiene schieben.
2. Flügelstopper **1 300211** am Rahmen montieren.
3. Flügel einsetzen und bis an den Flügelstopper **1 300211** schieben.
4. Feststellstopfen **1 300209** bis an die Glascheibe schieben und fixieren.

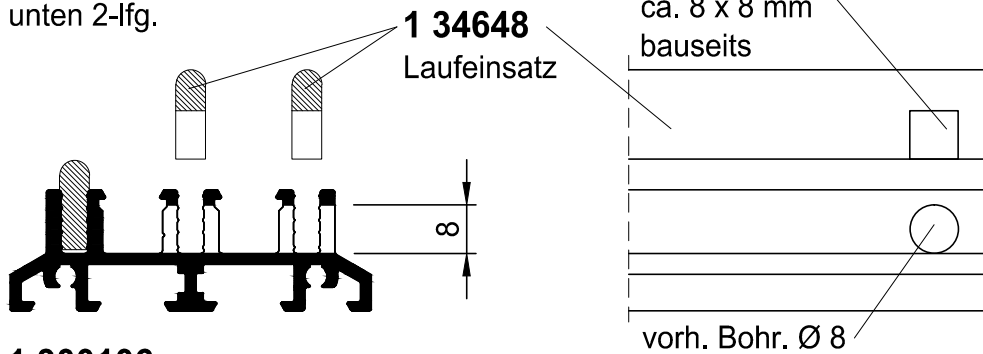


Entwässerung-Bohrungen der unteren Führungsschienen

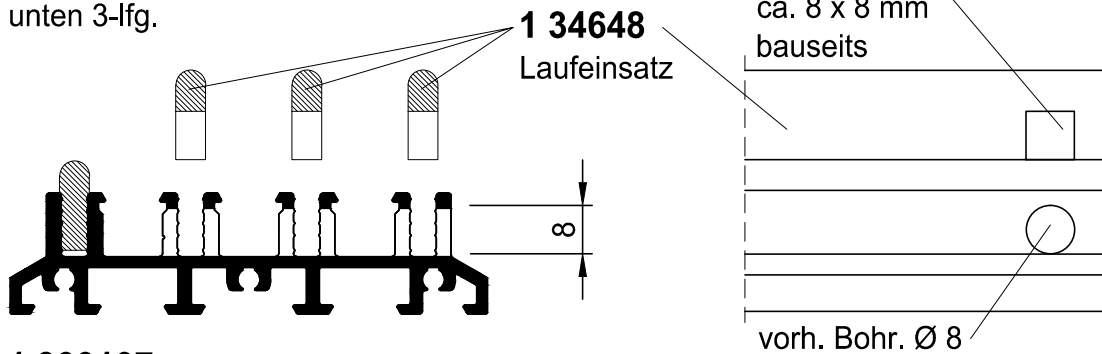
M. 1:1



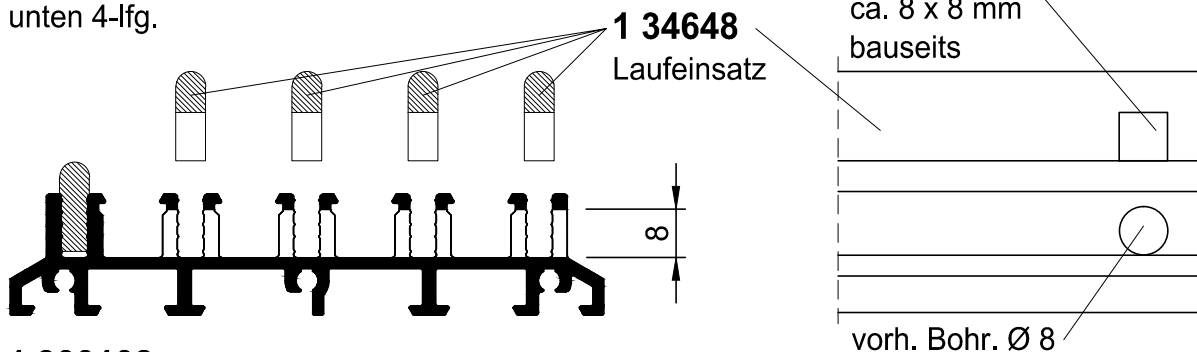
1 300105
Führungsschiene unten 2-lfg.



1 300106
Führungsschiene unten 3-lfg.



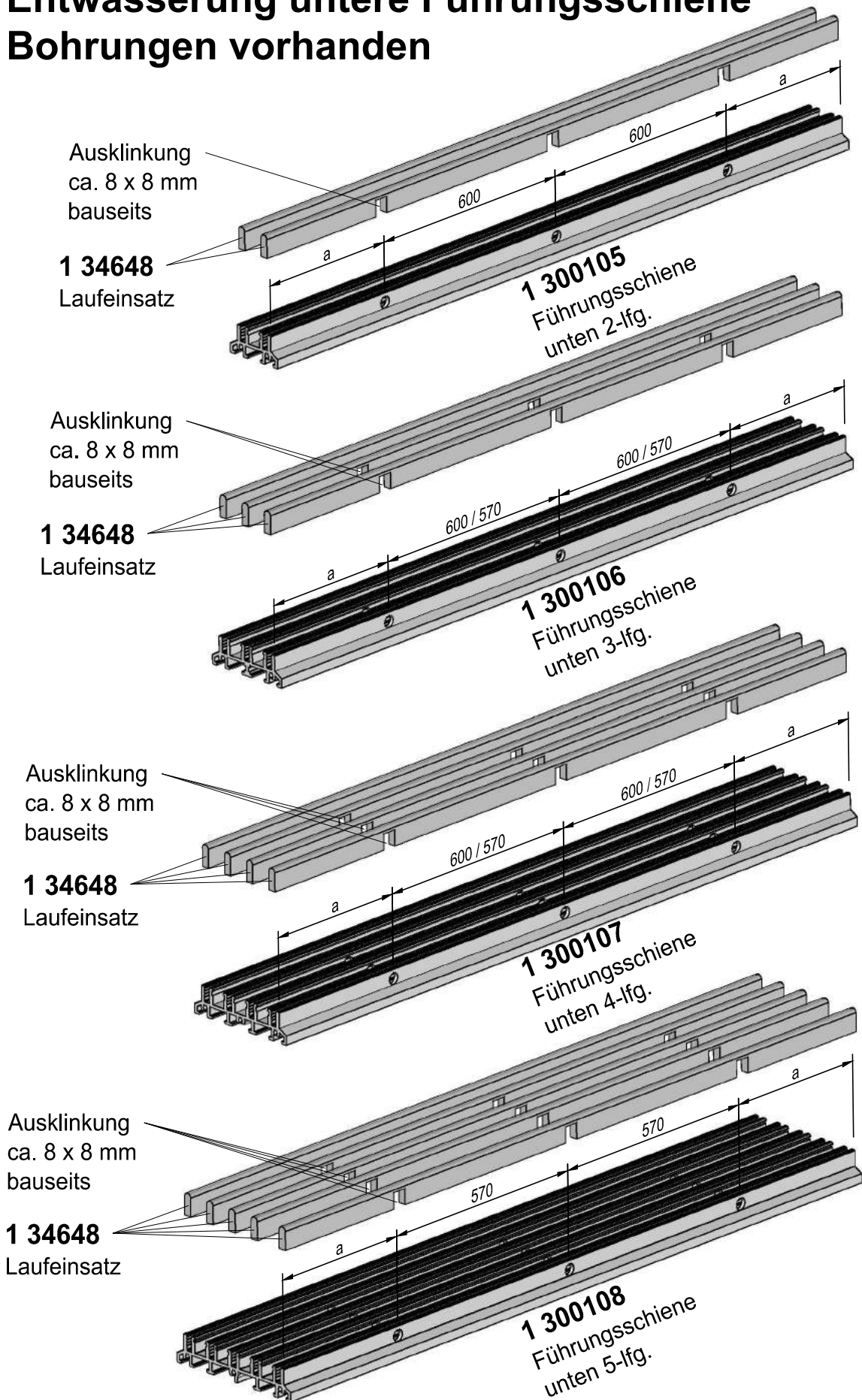
1 300107
Führungsschiene unten 4-lfg.



1 300108
Führungsschiene unten 5-lfg.

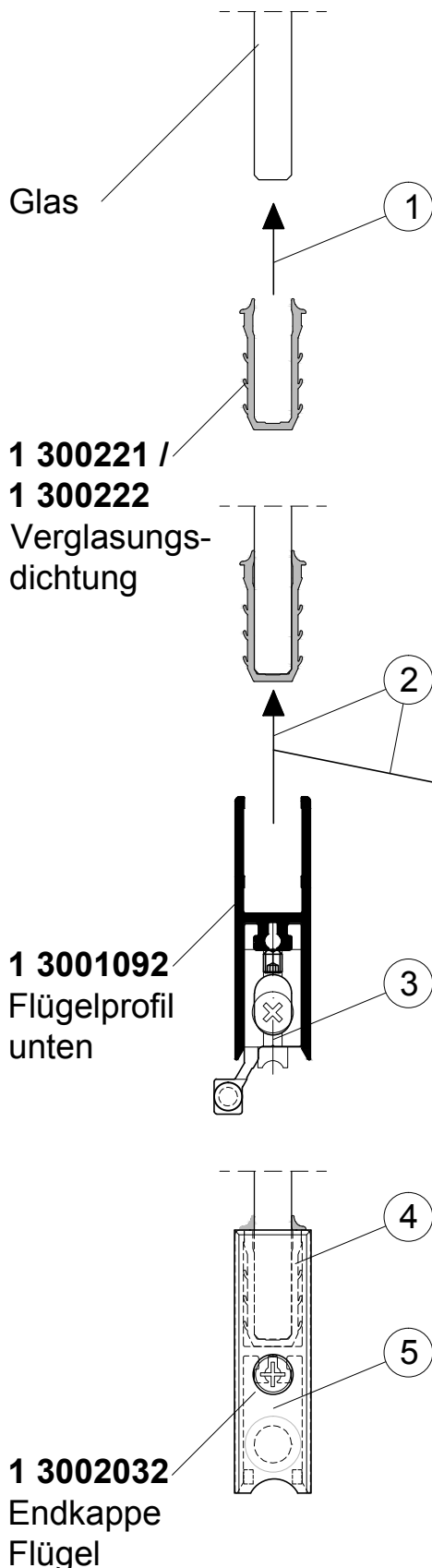
technische Änderungen vorbehalten (11/2012)

Entwässerung untere Führungsschiene Bohrungen vorhanden



technische Änderungen vorbehalten (12/2014)

Glasmontage Flügelprofil

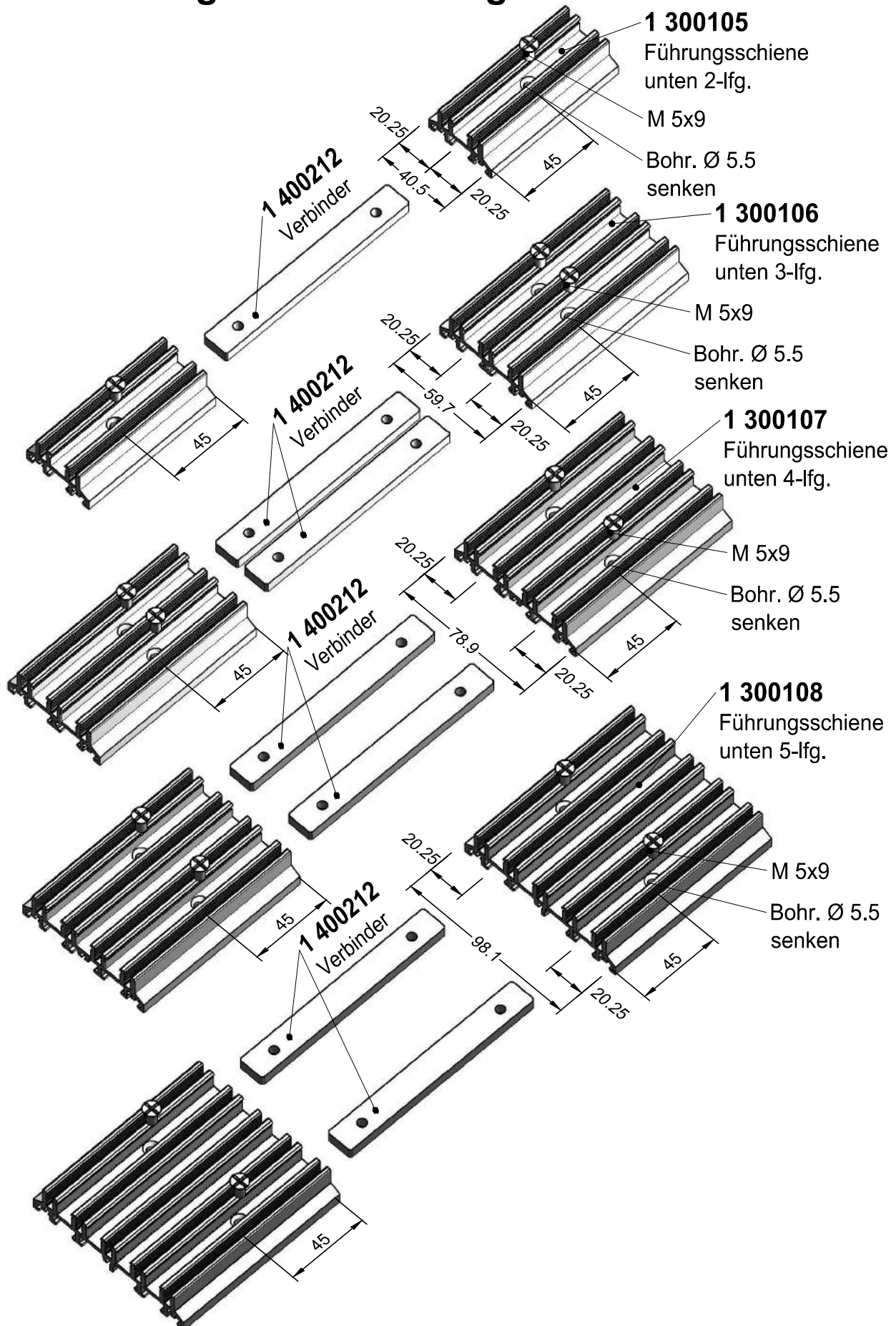


Montage der Glasscheibe im Flügelprofil

1. Die Verglasungsdichtung über die Glasscheibe stülpen.
2. Flügelprofil über die Glasscheibe mit Verglasungsdichtung stülpen. Darauf achten, dass die Glasscheibe mit Verglasungsprofil bis zum Anschlag im Profil eingeführt ist.
3. Mitnehmer und Laufwagen im Profil einsetzen.
4. An den Enden überstehende Dichtung abschneiden.
5. Endkappen auf beiden Seiten des Flügelprofils anbringen.

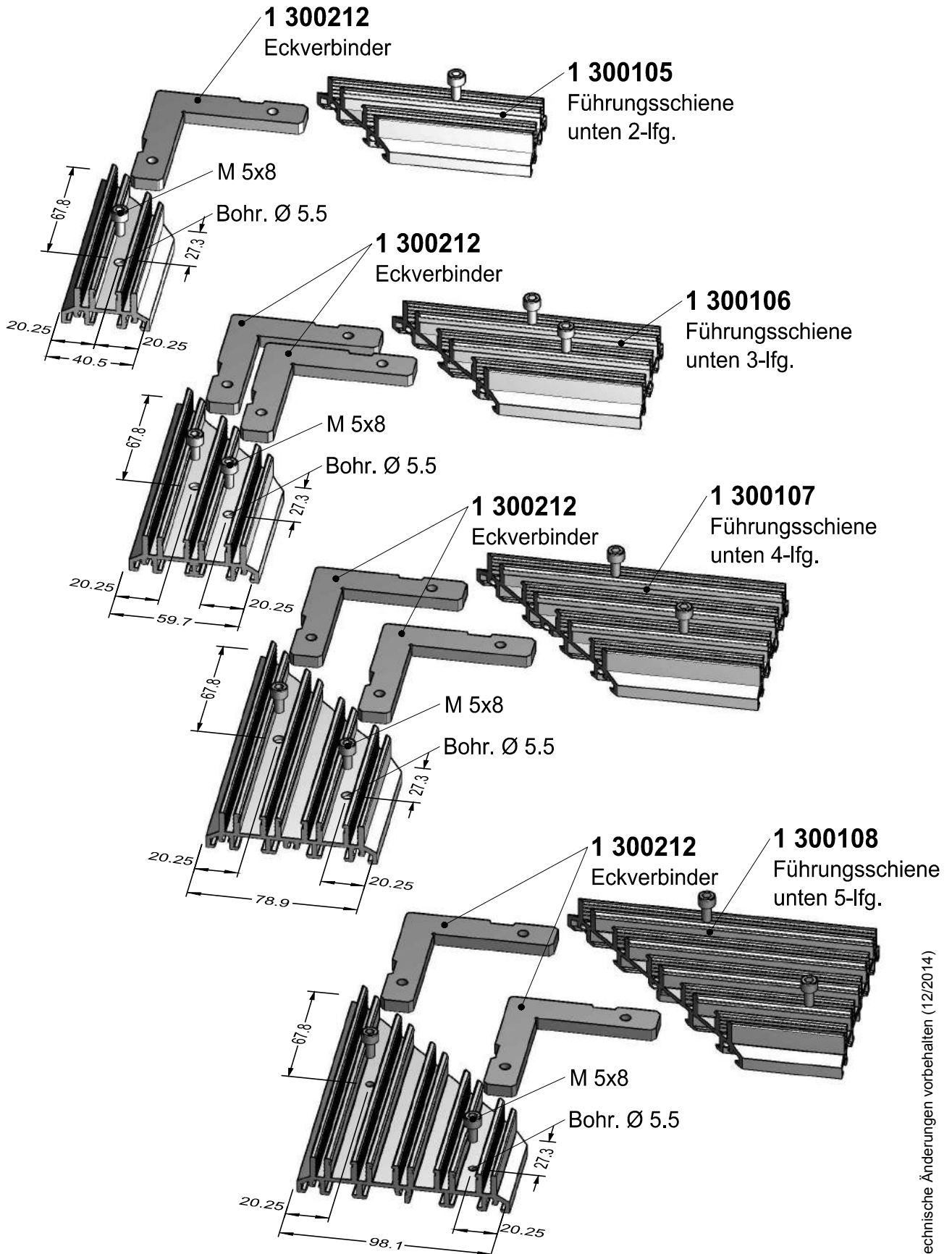
Bei gewölbten ESG-Scheiben ist darauf zu achten, dass alle Scheiben nach außen gewölbt sind.

Verbindung untere Führungsschiene



technische Änderungen vorbehalten (04/2013)

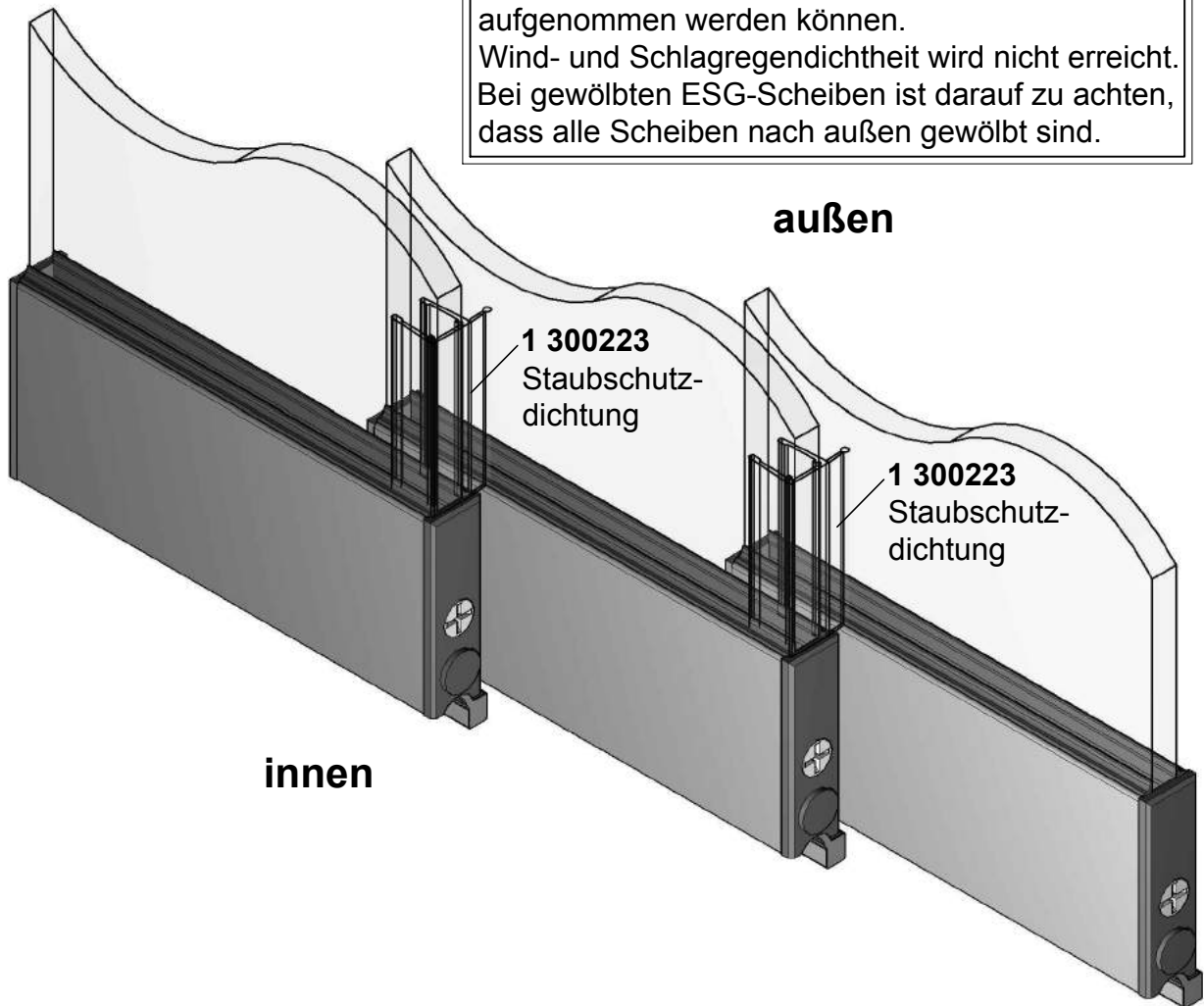
Eckverbindung untere Führungsschiene



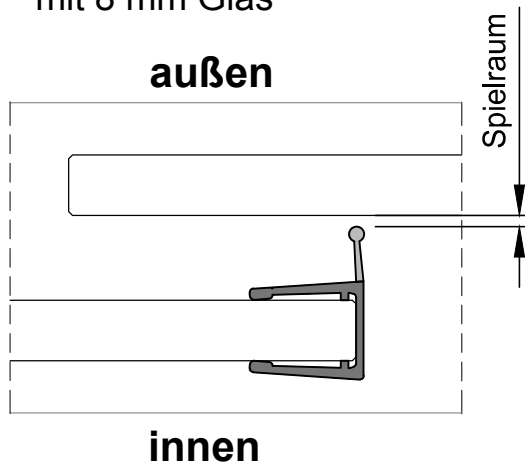
technische Änderungen vorbehalten (12/2014)

Staubschutzdichtung 1 300223 Transparent immer auf der Innenseite einsetzen

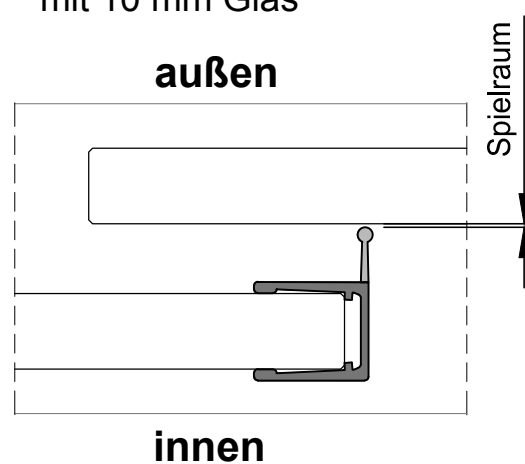
Die Staubschutzdichtung benötigt einen gewissen Spielraum zur Scheibe, damit Toleranzen aufgenommen werden können. Wind- und Schlagregendichtheit wird nicht erreicht. Bei gewölbten ESG-Scheiben ist darauf zu achten, dass alle Scheiben nach außen gewölbt sind.



1 300223
Staubschutzdichtung
mit 8 mm Glas

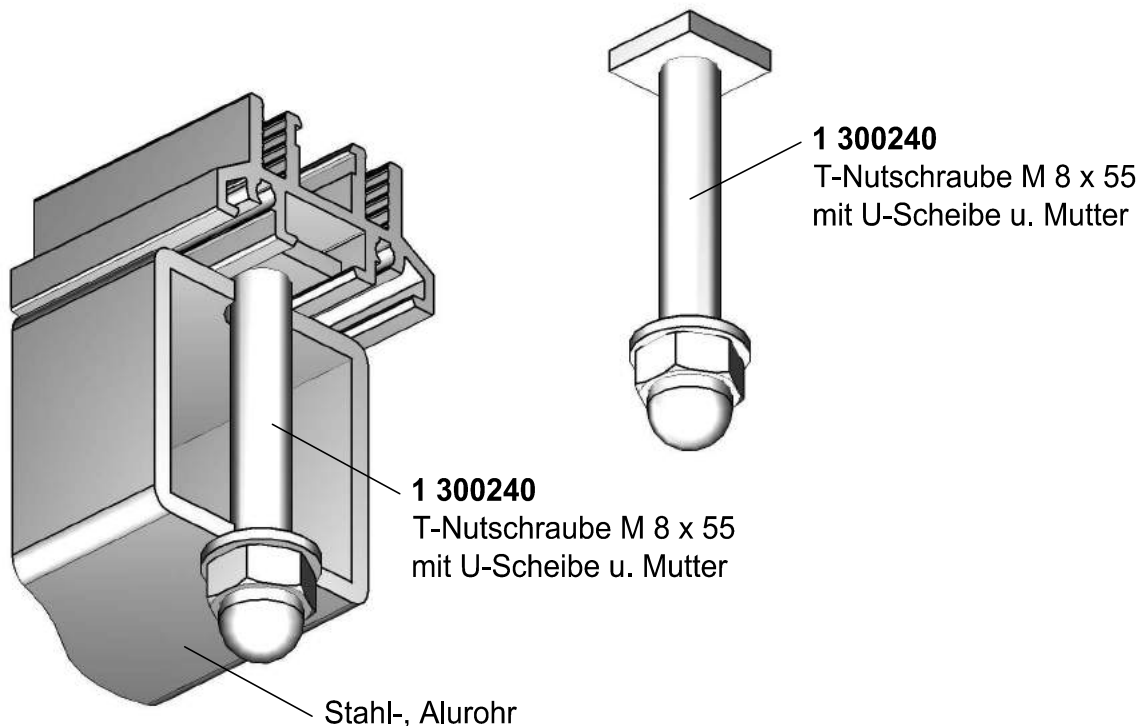
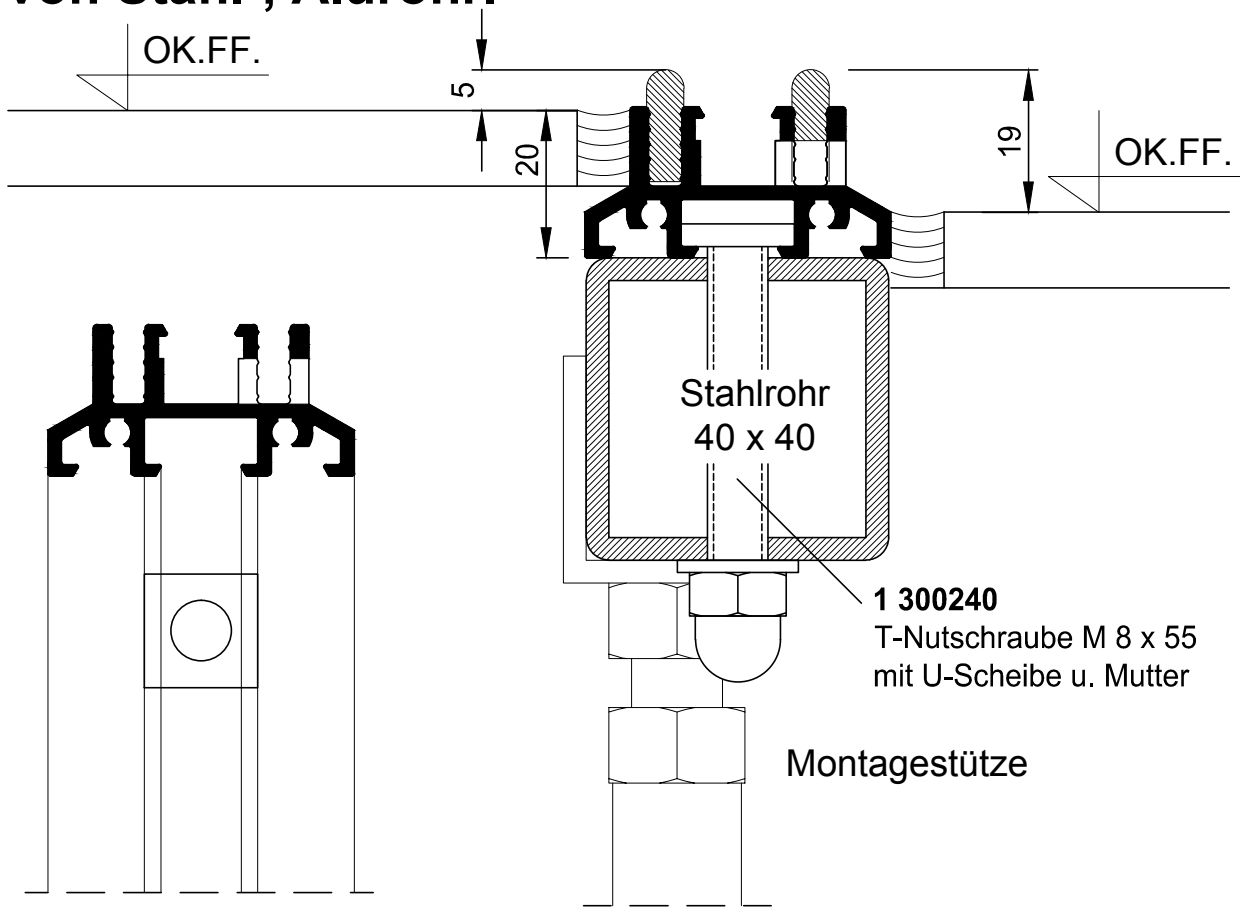


1 300223
Staubschutzdichtung
mit 10 mm Glas

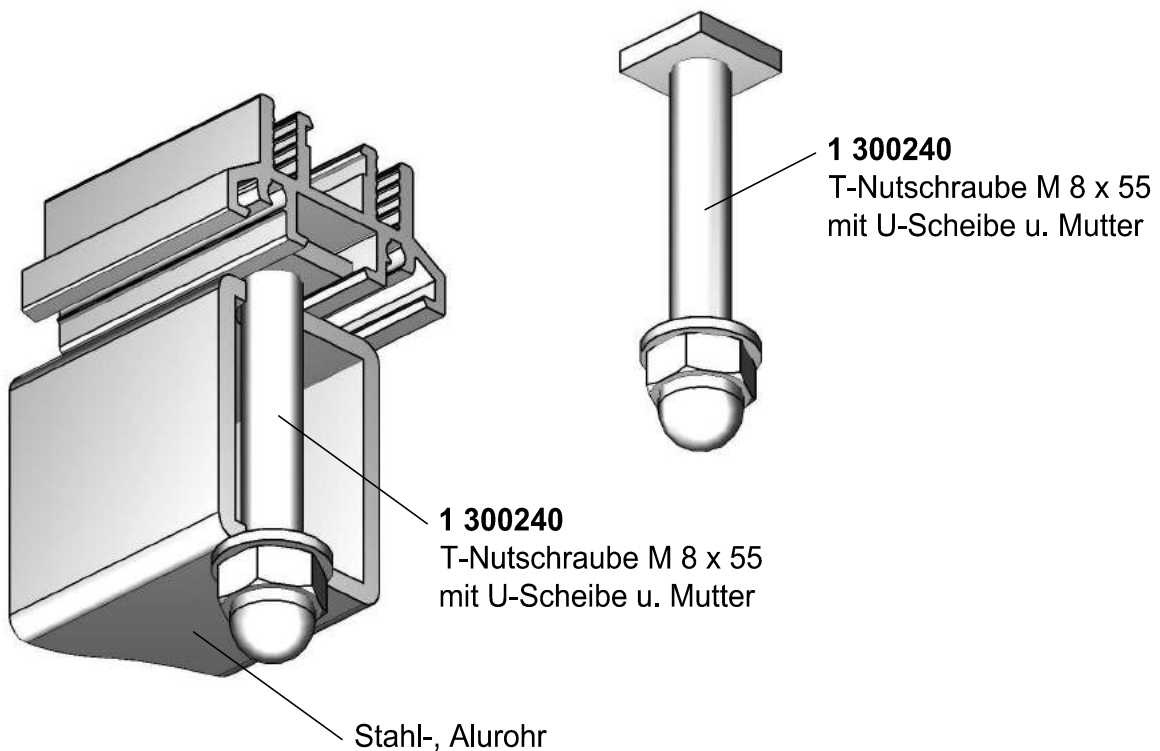
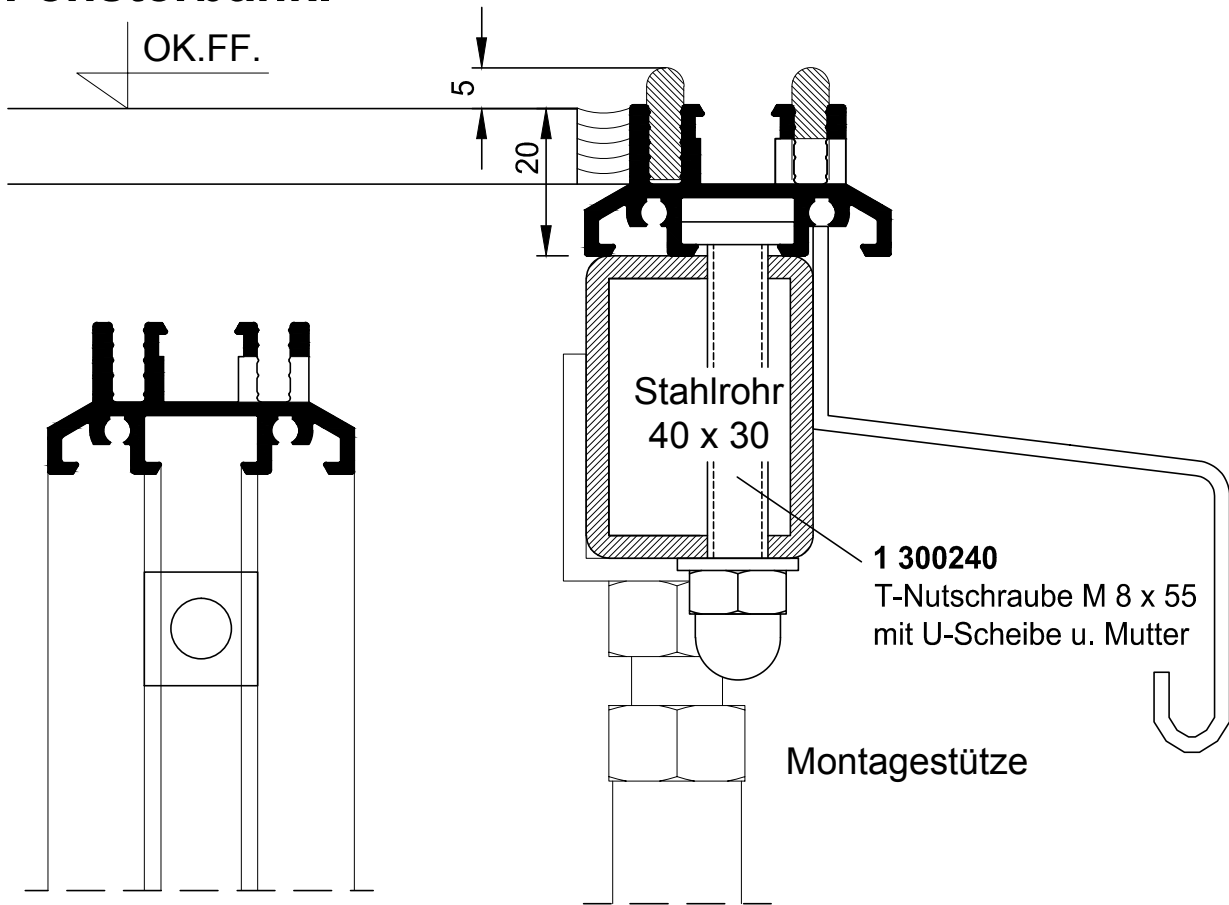


technische Änderungen vorbehalten (12/2014)

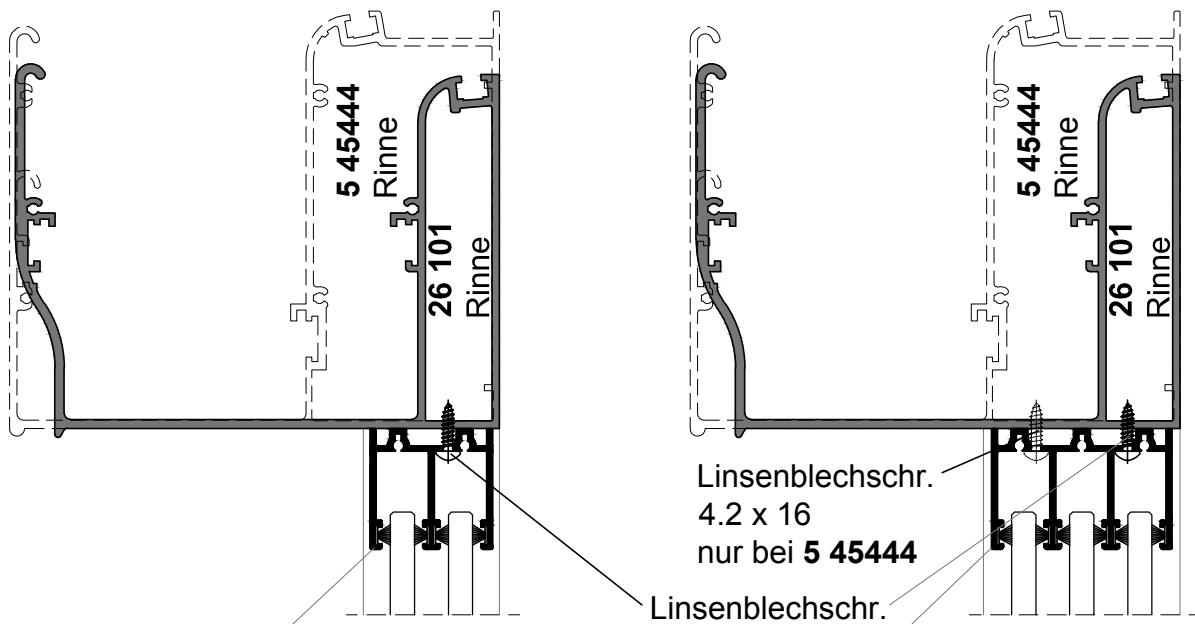
Glas-Schiebe-Tür 2-lfg. möglicher Befestigung von Stahl-, Alurohr.



Glas-Schiebe-Tür 2-lfg. möglicher Fußpunkt mit Fensterbank.



Glas-Schiebe-Tür, Befestigung Rinne

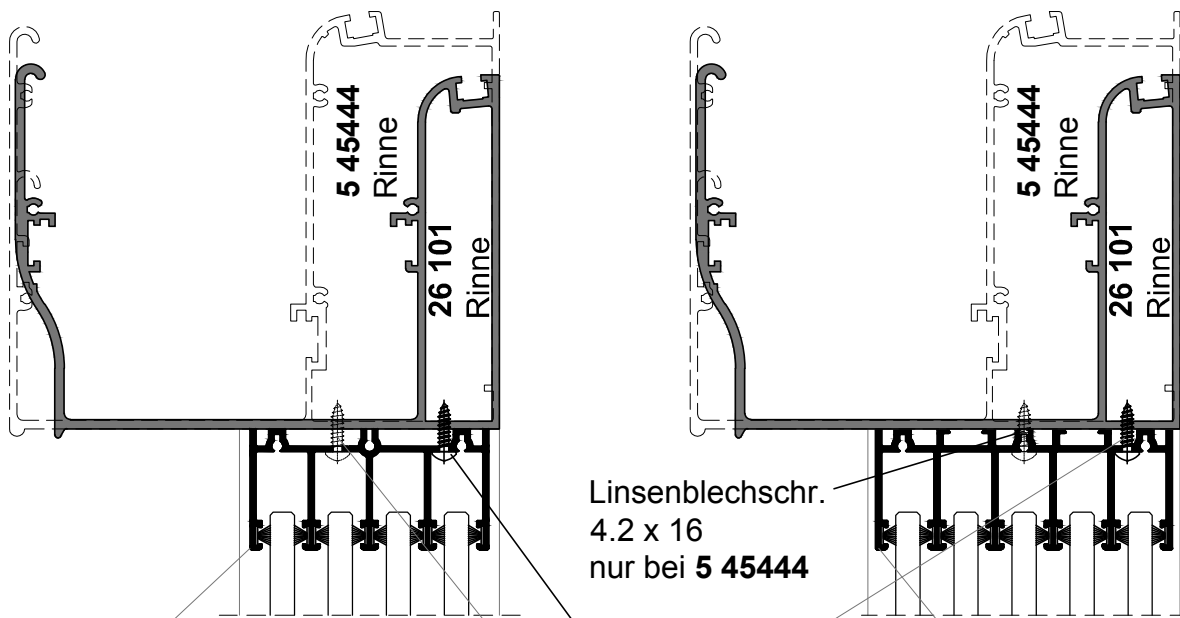


1 300101
Führungsschiene
oben 2-lfg.

Linsenblechschr.
4.2 x 16
nur bei **5 45444**

Linsenblechschr.
4.2 x 16

1 300102
Führungsschiene
oben 3-lfg.



1 300103
Führungsschiene
oben 4-lfg.

Linsenblechschr.
4.2 x 16
nur bei **5 45444**

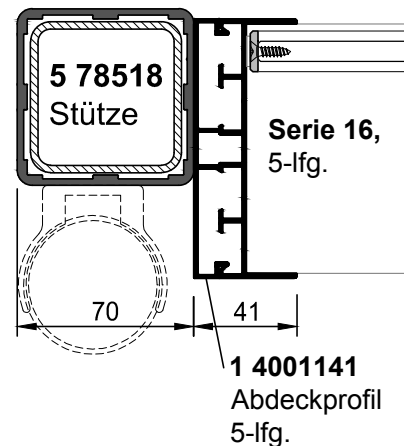
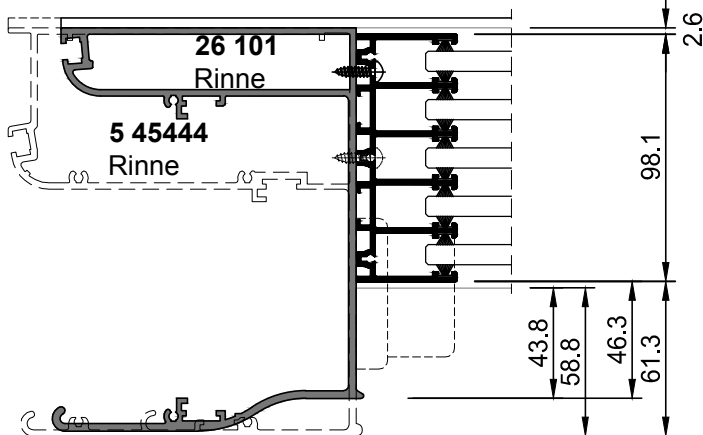
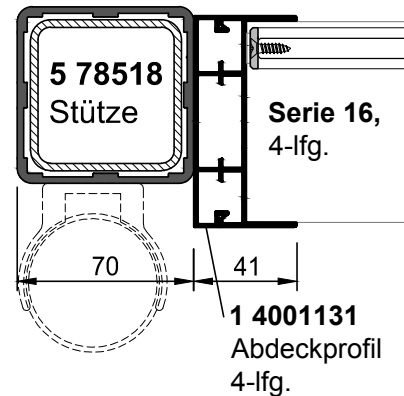
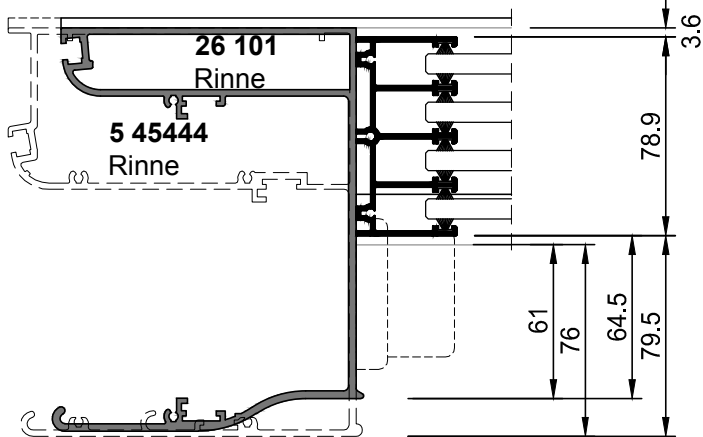
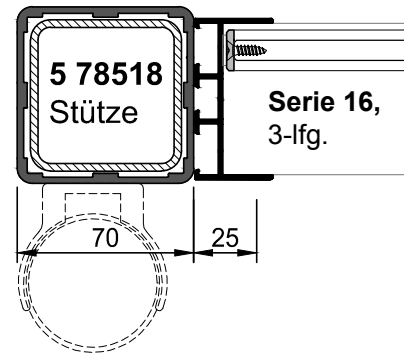
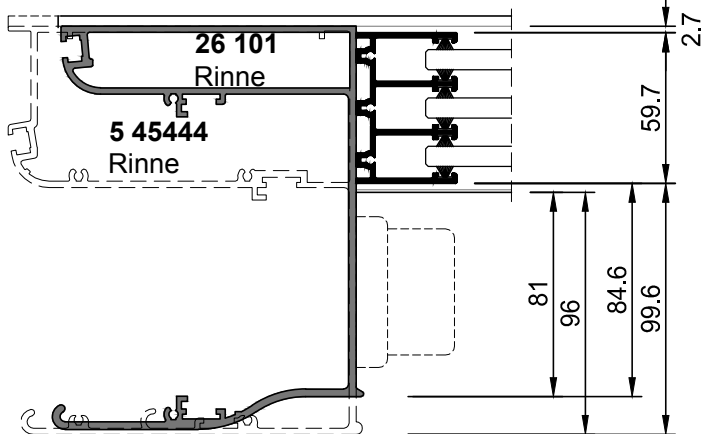
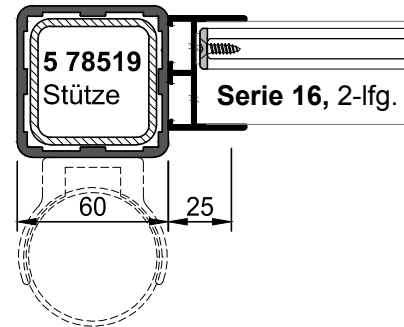
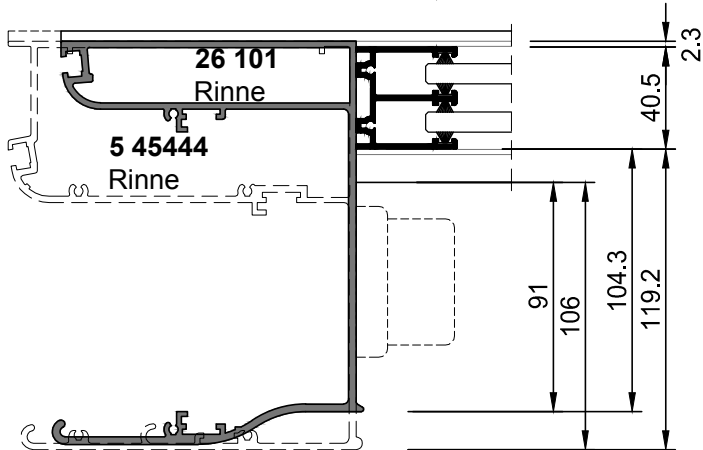
Linsenblechschr.
4.2 x 16

Linsenblechschr.
4.2 x 16
nur bei **5 45444**

1 300104
Führungsschiene
oben 5-lfg.

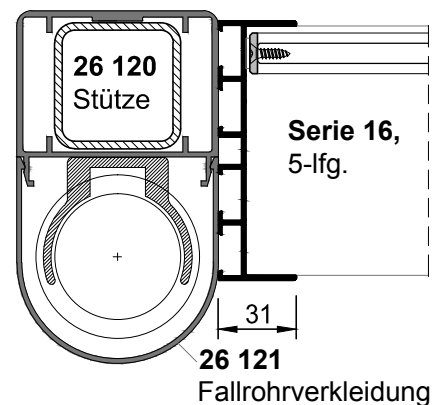
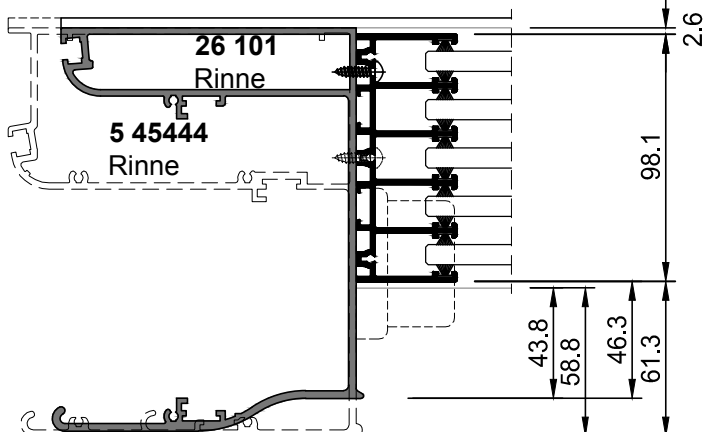
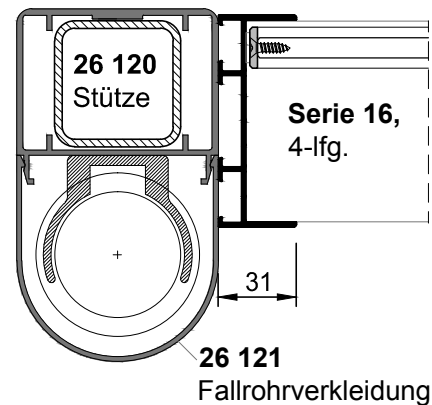
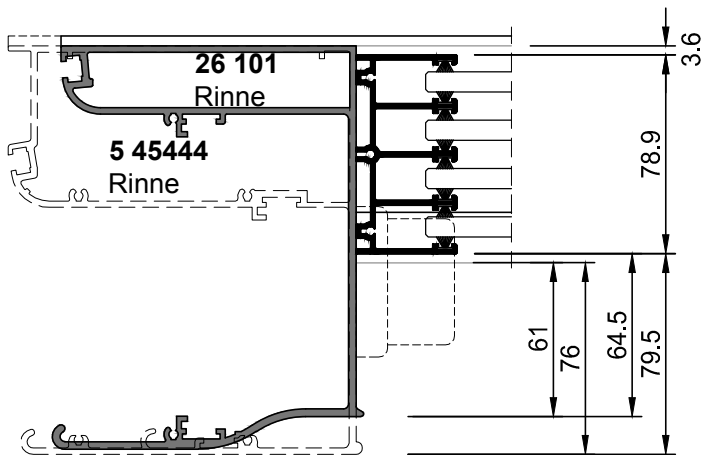
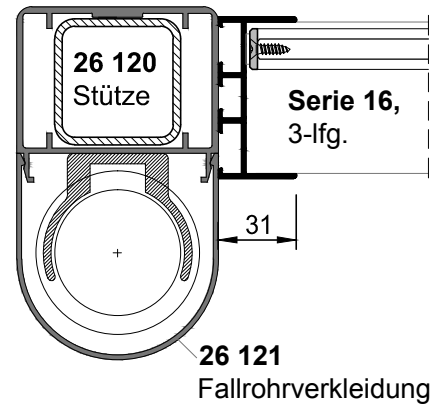
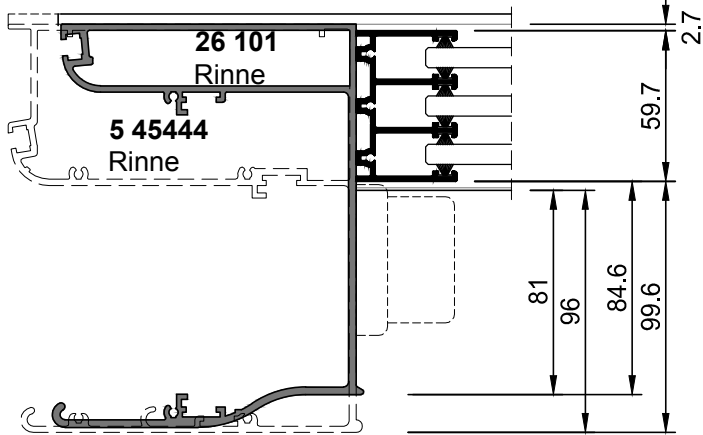
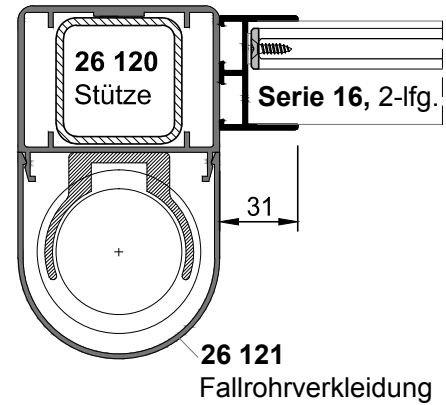
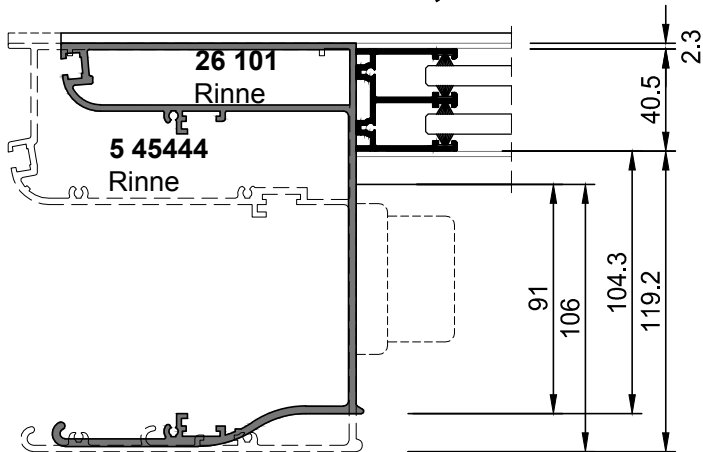
technische Änderungen vorbehalten (11/2012)

Glas-Schiebe-Tür, Anschlüsse Rinne, Stütze



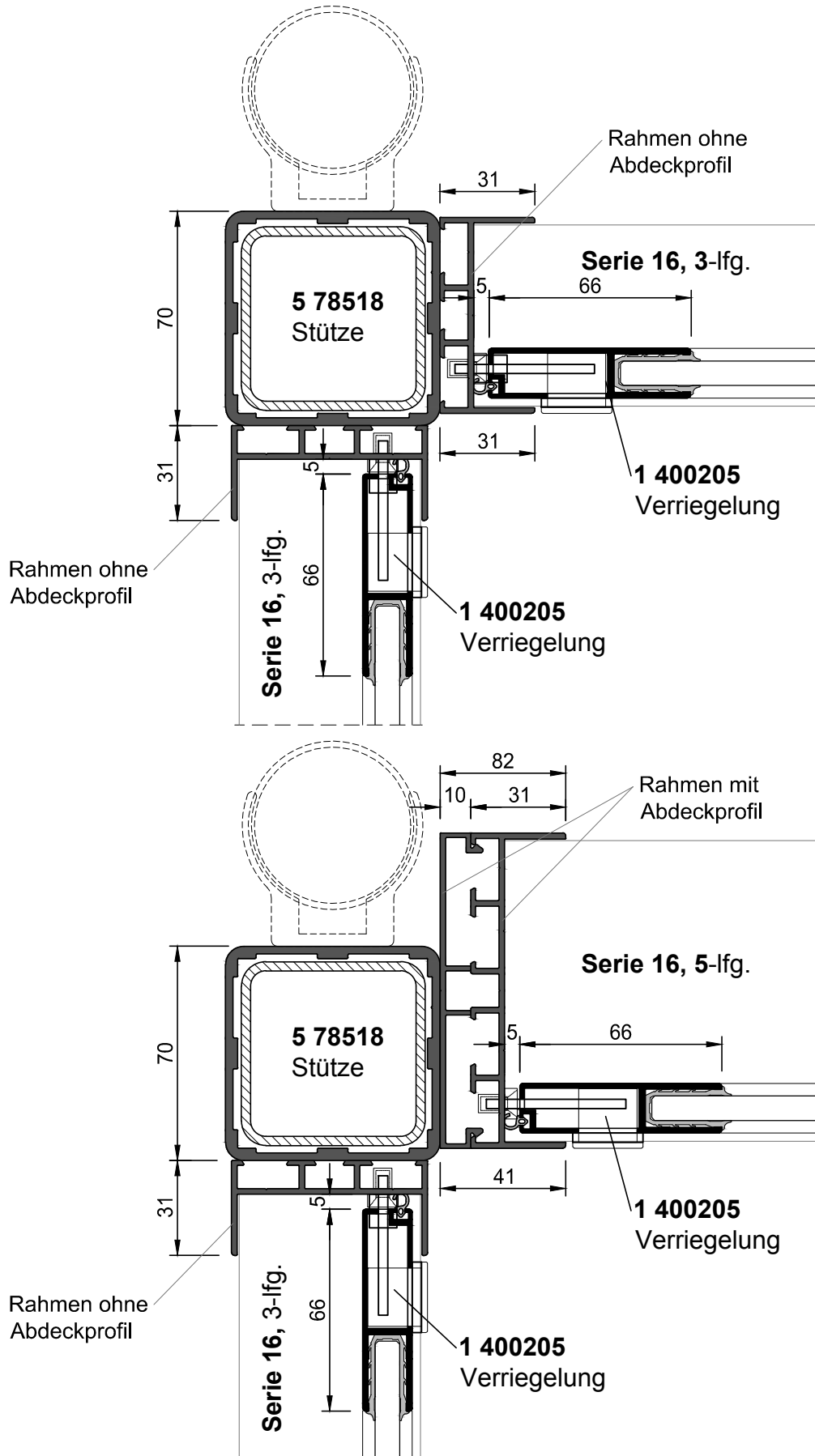
technische Änderungen vorbehalten (04/2013)

Glas-Schiebe-Tür, Anschlüsse Rinne, Stütze



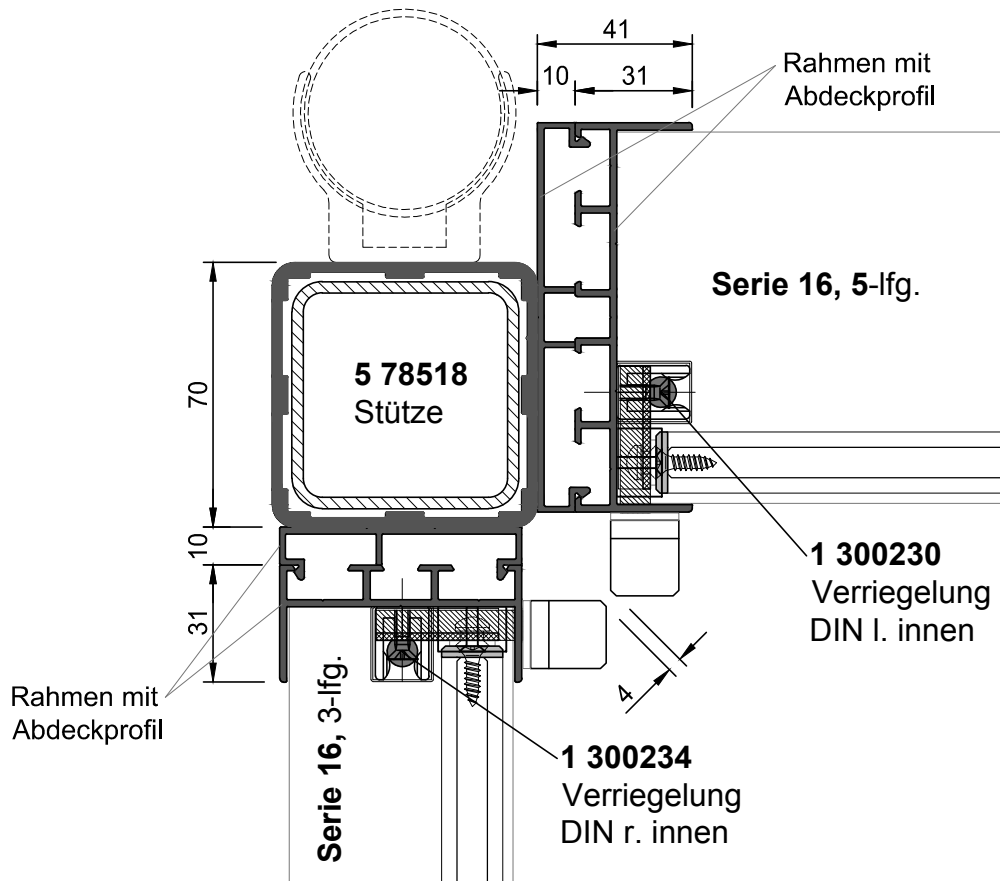
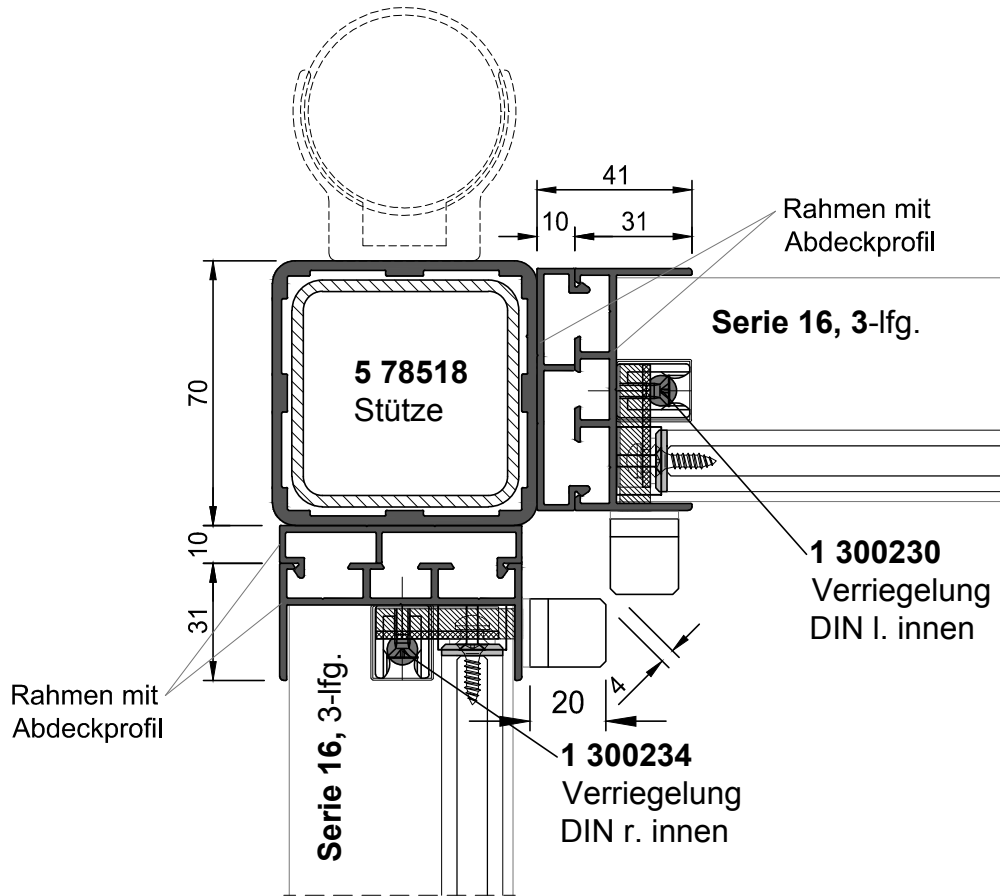
technische Änderungen vorbehalten (04/2013)

Anwendungsbeispiel Serie 16 mit Eckstütze



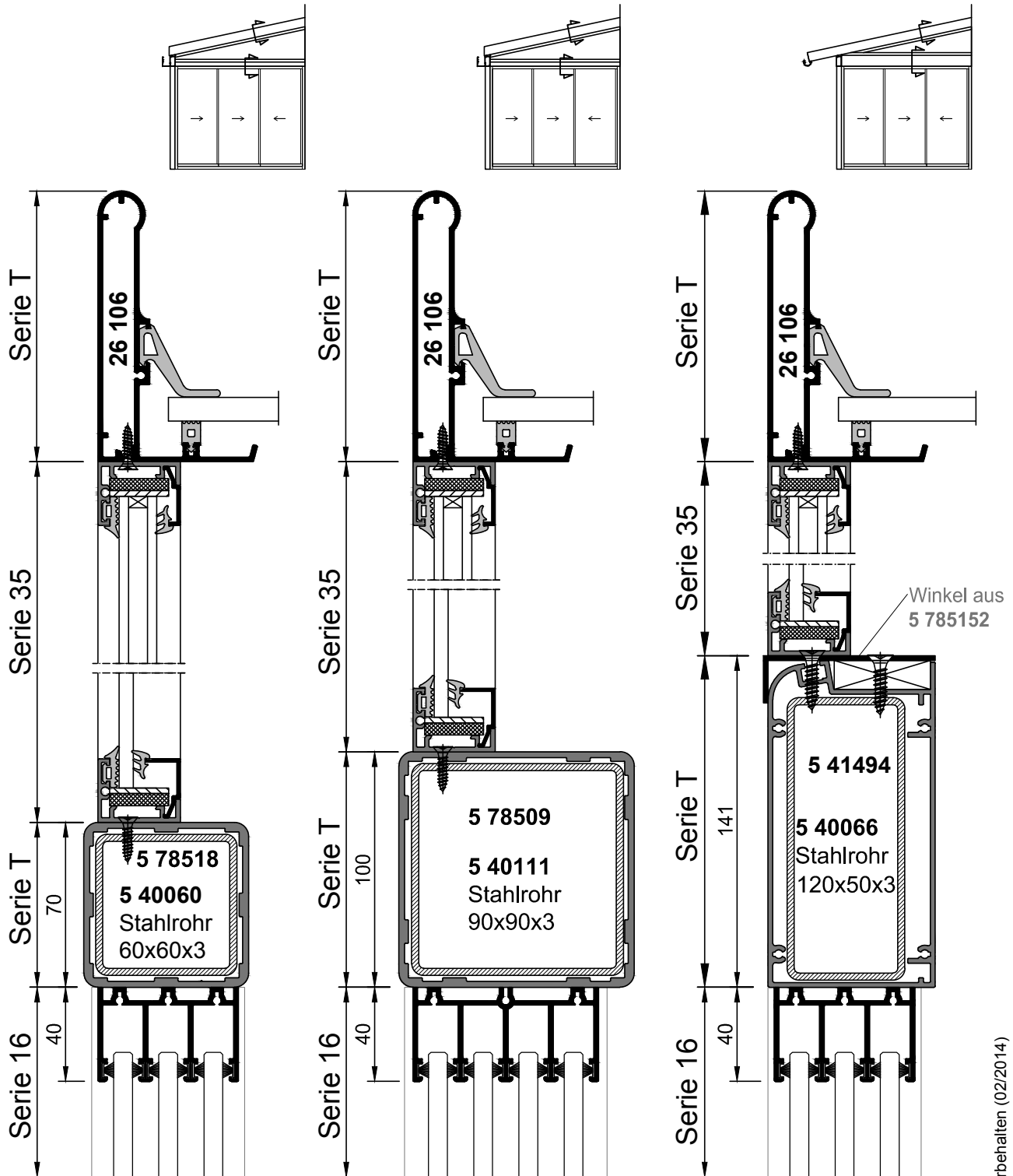
technische Änderungen vorbehalten (04/2013)

Anwendungsbeispiel Serie 16 mit Eckstütze



technische Änderungen vorbehalten (02/2014)

Anwendungsbeispiel mit Unterzug, Glashalteprofil und Seitenträger



RB bis **2,50 m** mit Rohr **5 78518**
 RB bis **3,50 m** mit Rohr **5 78518**
 + **5 40060** Stahlrohr 60 x 60 x 3

RB bis **3,50 m** mit Rohr **5 78509**
 RB bis **5,00 m** mit Rohr **5 78509**
 + **5 40111** Stahlrohr 90 x 90 x 3

RB bis **3,00 m** mit Unterzug **5 41494**
 RB bis **4,50 m** mit Unterzug **5 41494**
 + **5 40066** Stahlrohr 120 x 50 x 3

technische Änderungen vorbehalten (02/2014)

Technische Merkmale:

- Stehende Glas - Schiebe - Tür mit ESG (polierte Kanten).
- Rinnendurchbiegung bis 18 mm hat keinen Einfluss auf die Funktion der Glas - Schiebe - Tür.
- 8 mm und 10 mm ESG mit geschliffenen Kanten einsetzbar.
- Empfohlene Flügelgröße lt. Tabelle.

Anlagen- Höhe	empf. Glasbreite Glasstärke		max. Glasbreite Glasstärke		min. Glasbreite
	8 mm	10 mm	8 mm	10 mm	
1000	1700	1500	2000	2000	420
1250	1600	1350	2000	2000	420
1500	1500	1200	2000	2000	500
1750	1350	1100	2000	1829	600
2000	1200	1000	2000	1600	670
2250	1200	1000	1778	1422	750
2400	1200	1000	1666	1333	800

- Flügelgewicht bis 80 kg sind möglich.
- Laufwagen aus Edelstahl mit kugelgelagerten Rollen aus Kunststoff.
- Laufwagen sind höhenverstellbar (aus Serie 35).
- Laufschiene hat einen eloxierten Laufeinsatz.
- Schließen durch Verschieben des ersten Flügels, andere Flügel werden mitgenommen.
- Untere Laufschiene, obere Führungsschiene und seitliche U-Profile können als Rahmen ausgebildet werden.
- Als 2 -, 3 -, 4 - und 5 - läufige Ausführung lieferbar.
- Stulp-Ausführung und als Stulp-Ausführung über Eck möglich.
- Einsatz von Staubschutzleisten zwischen Scheiben möglich.

Erforderliche Glasstärke bei Windlast

nach DIN 1055-4 und TRLV

Höhe bis	Glasstärke bei Windlast		
	0,5 KN/m ²	0,8 KN/m ²	1,1 KN/m ²
1,60 m	8 mm ESG	8 mm ESG	8 mm ESG
1,80 m	8 mm ESG	8 mm ESG	10 mm ESG
2,00 m	8 mm ESG	10 mm ESG	10 mm ESG
2,10 m	10 mm ESG	10 mm ESG	-
2,20 m	10 mm ESG	10 mm ESG	-
2,30 m	10 mm ESG	-	-
2,40 m	10 mm ESG	-	-

Vereinfachte Geschwindigkeitsdrücke für Bauwerke bis 25 m Höhe Tabelle 2 - aus DIN 1055-4

Windlastzone		Geschwindigkeitsdruck q in kN/m ² bei einer Gebäudehöhe h in den Grenzen von		
		$h \leq 10$ m	10 m $< h \leq 18$ m	18 m $< h \leq 25$ m
1	Binnenland	0,50	0,65	0,75
2	Binnenland	0,65	0,80	0,90
	Küste und Inseln der Ostsee	0,85	1,00	1,10
3	Binnenland	0,80	0,95	1,10
	Küste und Inseln der Ostsee	1,05	1,20	1,30
4	Binnenland	0,95	1,15	1,30
	Küste der Nord- und Ostsee und Inseln der Ostsee	1,25	1,40	1,55
	Inseln der Nordsee	1,40	--	--

Abwicklungen

Artikel	Abwickl. in mm	Artikel	Abwickl. in mm	Artikel	Abwickl. in mm
1 300101	385	1 300108	563	1 400113	359
1 300102	530	1 3001092	278	1 4001131	271
1 300103	655	1 400110	225	1 400114	440
1 300104	835	1 400111	248	1 4001141	310
1 300105	249	1 4001111	162		
1 300106	358	1 400112	319		
1 300107	476	1 4001121	216		

technische Änderungen vorbehalten (12/2014)

Systembeschreibung

Serie 16 unisolierte Glas - Schiebe - Tür

Einsatzbereiche

- Balkone
- Freisitz
- Großraumteiler
- Wintergärten (ungedämmt)
- Terrassenüberdachungen
- Straßencafés

Technik

Profilsystem

- Nicht wärmegeämmtes Aluminiumprofil-system mit 16 mm Bautiefe entsprechend den statischen Erfordernissen, pulverbe-schichtet nach RAL oder eloxiert nach Euras.
- Die untere Führungsschiene kann wahlweise in den Boden eingelassen werden.
- Die gesamte Konstruktion ist flächenbündig und hat integrierte Lauf- und Führungsschienen.
- Das System ist so konstruiert, dass max. 18 mm Höhendifferenz und Ausdehnungen aufgenommen werden können, ohne Funktionsstörungen hervorzurufen.
- Das System ist nicht Wind- und Schlagregendicht.

Beschlagtechnik

- Alle Beschlagsteile sind handelsüblich, wartungsarm, fehlbedienungssicher und absolut klappfrei.
- Die Flügelverriegelung erfolgt an der Ver-schlussseite mittels eines korrosionsfreien Riegels.
- Grundsätzlich erfolgt die Verriegelung durch einen Schiebeverschluss.
- Bei Absturzgefahr sind zur Absturzsicherung in jedem Flügel 2 Mitnehmer einzusetzen.

Laufwerk

- Die angeordneten Laufwerke sind kardanisch gelagerte Laufwagen mit 2 Laufrollen. Die Belastung wird auf alle Laufrollen gleichmäßig verteilt.
- Die Laufrollen sind kugelgelagert und mit einer hitze- und kältebeständigen Lauffläche aus glasfaserverstärktem Polyamid versehen - dadurch absolut geräuschloser Lauf gewährleistet.
- Die Tragfähigkeit der Laufwagen be-trägt 80 kg. pro Flügel.

Verglasung

- Scheibeneinsatz von 8 mm bis 10 mm ESG sind möglich.
- Der Glaseinstand ist nach den allge-meinen Verglasungsrichtlinien aus-gebildet.
- Die Verglasung: Flügelprofil seitlich und unten erfolgt mit Verglasungsdichtung.
- Bei gewölbten ESG-Scheiben ist darauf zu achten, dass alle Scheiben nach außen gewölbt sind.

Stichwortverzeichnis

<u>Bezeichnung</u>	<u>Seite</u>	<u>Bezeichnung</u>	<u>Seite</u>
Abwicklungen	72	Schema	6 - 10
Anschlüsse Rinne / Stütze	65 - 69	Schema A	18, 26, 34
Anschlüsse an Unterzug	70	Schema B	19, 27
Beschläge	12 - 13, 43 - 53	Schema C	20, 28, 35
Bestellblätter	11 - 13	Schema D	21, 29
Bodenanschlüsse	63 - 64	Schema E	22, 30, 36
Bohrlehre Eckverbindung	36 - 40	Schema F	23, 31
Bohrmaße Eckverbindung	38, 61	Schema G	24, 32, 37
Einbau Lauwagen	45	Staubschutzdichtung	62
Einbau Verriegelung	43, 46 - 53	Stulpanlage	19, 21, 23, 27, 29, 31
Entwässerung	57 - 58	Stützen	66 - 69
Feststehender Flügel	56	Systembeschreibung	73
Flügelbreite	6 - 9	Technische Merkmale	71
Flügelgrößen	71	Übersicht, Profile	5
Flügelhöhe	6 - 9	Verbindung untere Führungsschiene	60
Flügelschloss	44	Verglasung	59
Fußpunkte	63 - 64	Verriegelung	46 - 48, 50 - 55
Glasmaße	6 - 9	Werkzeuge	13, 39 - 42, 44
Glasmontage	59 - 60	Zuschnitt Flügelprofil	6 - 9
Glasstärke	72	Zuschnitt Rahmenprofil	38
Griffmuschel	44		
Laufwagen	12, 45		
Profile	5, 14 - 16		

Allgemeine Verkaufs- und Lieferungsbedingungen

1. Geltung

Wir liefern ausschließlich zu den nachfolgenden Bedingungen, auch wenn wir zukünftig nicht ausdrücklich darauf hinweisen. Vom Besteller gewünschte Abweichungen oder zu Grunde gelegte eigene Geschäftsbedingungen, die diesen Bedingungen widersprechen, werden nur dann Vertragsinhalt, wenn wir sie ausdrücklich schriftlich anerkennen.

2. Angebote und Aufträge

Unsere Angebote sind hinsichtlich der Preise und Liefermöglichkeit freibleibend. Die den Angeboten beigefügten Unterlagen und die in Drucksachen, Katalogen etc. enthaltenen Abbildungen, Zeichnungen, Maß- und Gewichtsangaben sind nur im Rahmen üblicher Toleranzen annähernd maßgebend. Eingehende Aufträge werden erst mit unserer schriftlichen Bestätigung, deren Inhalt das Vertragsverhältnis abschließend regelt, verbindlich. Nebenabreden oder mündliche Erklärungen bedürfen zu ihrer Wirksamkeit schriftlicher Bestätigung. Soweit eilige Aufträge ohne schriftliche Bestätigung ausgeführt werden, erfolgt dies auf Gefahr des Bestellers. Wir sind jederzeit berechtigt, vor Auslieferung vom Besteller eine uns genügende Sicherheit für den vollen Kaufpreis (Vorkasse, Bankbürgschaft etc.) zu verlangen. Sollte eine entsprechende Sicherheit nicht beigebracht werden, sind wir berechtigt, den Auftrag zu stornieren und die uns bis dahin entstandenen Kosten in Rechnung zu stellen.

3. Preis

Unsere Preise beruhen auf den zum Zeitpunkt des Angebotes maßgebenden Kostenfaktoren. Wir müssen uns vorbehalten, die Preise zu berichtigen, wenn sich diese Kostenfaktoren, insbesondere die Listenpreise der Vorlieferanten oder vom Gesetzgeber bestimmte Abgaben, bis zum Zeitpunkt der Auslieferung ändern sollten. Ein von uns zugesagter Festpreis hat nur Bestand, wenn sich der in Auftrag gegebene Leistungsumfang nicht ändert und die vom Kunden genannten Daten und Vorgaben in vollem Umfang Bestand haben. Alle Preise gelten am von uns bestimmten Auslieferungsort zuzüglich Umsatzsteuer nach dem jeweils geltenden Tarif. Die Kosten für Verpackung, Transport, Versicherung etc. gehen zu Lasten des Kunden und werden gesondert aufgegeben.

4. Lieferung und Abnahme

Wir sind bemüht, angegebene Lieferfristen einzuhalten. Die Lieferung erfolgt auf dem uns am günstigsten erscheinenden Wege, jedoch ohne Gewähr für die Einhaltung der Lieferfristen und für schnellste und billigste Beförderung. Eine angemessene Verlängerung der Lieferfristen tritt ein, wenn der Besteller seine Verpflichtungen nicht einhält oder wenn durch unvorhergesehene oder unverschuldete oder außergewöhnliche Ereignisse bei uns oder bei unseren Vorlieferanten die Lieferung verzögert wird. Derartige Liefererschwerungen, die beispielsweise durch Betriebseinschränkungen, unvorhergesehene Verarbeitungsschwierigkeiten, Betriebsstörungen, Energiemangel, Streik, Aufruhr, Rohstoff- und Transportschwierigkeiten, behördliche Maßnahmen sowie jede Art höherer Gewalt entstanden sind, berechtigen uns, die Lieferung ganz oder teilweise einzustellen oder die Liefertermine entsprechend hinauszuschieben. Ansprüche des Bestellers auf Ersatzlieferung oder Schadenersatz wegen Nichterfüllung oder nicht rechtzeitiger Erfüllung sowie ein Recht zum Rücktritt bestehen in diesen Fällen nicht. Auch bei Verzögerungen von Teillieferungen kann der Besteller keine Rechte wegen der übrigen Teillieferungen geltend machen. Ist eine Abnahmefrist festgesetzt, so sind wir über ihren Ablauf hinaus zu Lieferungen nicht verpflichtet. Im Übrigen sind wir zu Teillieferungen berechtigt, soweit nicht ausdrücklich Gegenteiliges vereinbart ist. Tritt eine Liefererschwerung im vorgenannten Sinne ein oder stellt sich nachträglich heraus, dass es uns objektiv unmöglich ist, den vom Besteller gewünschten Auftrag zu erfüllen, sind wir berechtigt, vom Auftrag zurückzutreten. Die Geltendmachung von Schadenersatzansprüchen ist in diesem Fall wechselseitig ausgeschlossen.

Die Gefahr geht mit der am Auslieferungsort vorgenommenen Verladung auf das jeweilige Transportmittel auf den Besteller über; und zwar auch dann, wenn der Transport mit unseren eigenen Fahrzeugen durchgeführt wird. Schließen wir auf Grund besonderer Vereinbarung zu Gunsten unserer Besteller Transportversicherungen ab, so werden die vorstehenden Bestimmungen hiervon nicht berührt. Sofern zulässig und erforderlich treten wir die Ansprüche aus diesen Versicherungen an den Besteller ab. Wir sind aber dem Besteller gegenüber nicht verpflichtet, die für die Durchsetzung von Deckungsansprüchen einzuleitenden Obliegenheiten wahrzunehmen.

Soll die Ware nach besonderen Bedingungen geprüft werden, so erfolgt die Abnahme am Auslieferungsort. Die Abnahmekosten werden vom Besteller getragen, ansonsten gilt die vorbehaltlose körperliche Entgegennahme der Ware als Abnahme.

5. Eigentums-, Urheber- und sonstige Rechte

Die Profilschnitte, die Software Wigacad, Bilder, Logos sowie Dokumentations- und Einweisungsunterlagen bleiben Eigentum des Auftragnehmers und unterliegen dem Urheberrecht. Eine Nutzung ist nur in dem beim Vertragsabschluss vereinbarten Rahmen zulässig.

6. Zahlung

Alle Zahlungen sind spätestens innerhalb von 30 Tagen nach Rechnungsdatum fällig und zahlbar. Uns bleibt vorbehalten, an uns unbekannte Firmen sowie bei geringem Auftragswert die Lieferung per Nachnahme durchzuführen.

Bei Zahlungsverzug sind wir berechtigt, Verzugszinsen in Höhe von 5 % (bei Kaufleuten 8 %) über dem jeweiligen Basiszins vorbehaltlich des Nachweises eines höheren

Verzugsschadens zu verlangen. Wir sind nicht verpflichtet, Schecks oder Wechsel anzunehmen. Sofern wir Schecks oder Wechsel hereinnehmen, geschieht dies nur zahlungshalber; Spesen und Kosten gehen zu Lasten des Bestellers. Die Zahlungsverpflichtungen werden durch Reklamationen irgendwelcher Art nicht berührt.

7. Gewährleistung

Die Gewährleistungsfrist beträgt zwei Jahre. Offensichtliche Mängel sind schriftlich zu rügen, spätestens innerhalb von zehn Tagen nach Empfang der Lieferung. Unsere Haftung beschränkt sich auf Nachbesserung oder Ersatzlieferung nach unserer Wahl. Wenn sich die Beanstandung als begründet erweist, wird kostenlos und frachtfrei ursprünglicher Empfangsstation Ersatz geliefert. Die fehlerhaften Stücke sind vor der Ersatzlieferung zurückzugeben. Handelsübliche Lieferungen fallen nur insoweit unter unsere Gewährleistung, als diese auch von unseren Vorlieferanten übernommen wird. Darüber hinausgehende Ansprüche auf Wandlung oder Minderung, Schadenersatz wegen Nichterfüllung und insbesondere die Geltendmachung von Folgeschäden sind ausgeschlossen, es sei denn uns fällt Vorsatz oder grobe Fahrlässigkeit zur Last. Dies gilt auch für verspätete Lieferung.

Jeglicher Anspruch erlischt, wenn der Besteller seinen Zahlungsverpflichtungen ganz oder teilweise nicht rechtzeitig nachkommt, und er verjährt einen Monat nach Zurückweisung der Mängelrüge. Es wird keine Haftung für die von uns aus Zeichnungen oder anderen Unterlagen erstellten Materialauszügen übernommen. Die Prüfung, ob sich die bestellte und von uns vorgeschlagene Ware für den vom Besteller vorgesehenen Verwendungszweck eignet, ist Pflicht des Bestellers, wir übernehmen für die Eignung keine Gewähr.

Dem Besteller steht ein Rücktrittsrecht zu, wenn wir eine uns gesetzte angemessene Nachfrist für die Mängelbeseitigung schuldhaft fruchtlos verstreichen lassen oder wenn unsere nachhaltigen Bemühungen einer Mängelbeseitigung endgültig als vergeblich anzusehen sind und dem Besteller deshalb eine Einhaltung des Vertrages unzumutbar ist.

Die Vertragsparteien stimmen überein, dass nach dem Stand der Technik Fehler beim Einsatz der Software Wigacad auch bei Anwendung größter Sorgfalt nicht ausgeschlossen werden können. Die Haftung von Schadenersatzansprüchen ist ausgeschlossen, es sei denn sie basieren auf grober Fahrlässigkeit oder Vorsatz. Zur Vermeidung von Schäden und Folgeschäden obliegt dem Kunden eine ständige Kontroll- und Sicherungspflicht.

8. Sicherstellung unserer Forderungen

Von uns gelieferte Gegenstände bleiben bis zur vollen Bezahlung unserer sämtlichen, aus der Geschäftsverbindung mit dem Besteller entstehenden Forderungen, auch wenn diese in eine laufende Rechnung aufgenommen werden, unser Eigentum. Übersteigt der Wert der Sicherheiten, die von uns durch diese Regelung eingeräumt sind, unsere jeweiligen Forderungen um mehr als 20 %, so sind wir verpflichtet, dem Besteller auf Verlangen entsprechende Sicherheiten nach seiner Wahl freizugeben.

Ein Eigentumserwerb des Bestellers an der Ware gemäß § 950 BGB ist ausgeschlossen. Für den Fall, dass unser Eigentum kraft Gesetzes auf den Besteller übergeht durch Verarbeitung oder Umbildung oder dadurch, dass sie wesentlicher Bestandteil einer Hauptsache wird oder durch untrennbare Vermischung oder Vermengung, werden wir mit Auftragsabschluss Miteigentümer an der gesamten Sache für den Zeitpunkt, zu welchem unser Eigentum an der Ware erlischt. Wir erwerben das Miteigentum an der gesamten Sache im Verhältnis des Wertes der gelieferten Ware zum Wert der gesamten Sache. Wir überlassen dem Besteller mit Auftragsabschluss unseren zukünftigen Miteigentumsanteil zur Verwahrung, Bearbeitung, Nutzung.

Der Besteller darf unser Eigentum nur im gewöhnlichen Geschäftsverkehr; und solange er nicht im Verzuge ist, veräußern, also nicht verpfänden oder zur Sicherung übereignen. Die Forderung des Bestellers aus einem etwaigen Weiterverkauf der Ware werden in Höhe unserer Forderungen gegen den Besteller sicherungshalber mit Auftragsabschluss zwischen dem Besteller und uns an uns abgetreten. Die Abtretung betrifft den erstrangigen Teil der Forderung des Bestellers gegen seinen Käufer. Auf unser Verlangen ist der Besteller verpflichtet, die Abtretung dem Drittkäufer zur Zahlung an uns bekannt zu geben.

Von einer Pfändung oder einer anderen Beeinträchtigung unserer Sicherheiten durch Dritte muss der Besteller uns unverzüglich benachrichtigen.

Wir sind berechtigt, bei Nichterfüllung der Verpflichtungen die unter unserem Eigentumsvorbehalt stehende Ware sofort unter Ausschluss jeglichen Zurückbehaltungsrechts zurückzuverlangen und in Besitz zu nehmen. Die Rücknahme bedeutet nur bei schriftlicher Erklärung einen Rücktritt vom Vertrag. Unbeschadet der Zahlungsverpflichtungen des Bestellers sind wir berechtigt, den wieder in Besitz genommenen Kaufgegenstand durch freihändigen Verkauf bestmöglich zu verwerten. Die dabei entstehenden Kosten, mindestens aber eine Provision von 15 % des Verkaufserlöses, werden von der entsprechenden Gutschrift abgezogen.

9. Schlussbestimmungen

Für den Fall, dass unsere Kunden Kaufleute sind oder die Vereinbarung eines Gerichtsstandes zulässig ist, gilt der Gerichtsstand Aurich ausdrücklich als vereinbart. Geschlossene Verträge unterliegen deutschem Recht, insbesondere dem BGB und dem HGB. Sollte eine dieser Bestimmungen ganz oder teilweise unwirksam sein oder werden, so berührt dies nicht die Gültigkeit der übrigen Bedingungen. Die unwirksamen (Teil-) Bestimmungen sind dahin zu berichtigen, dass sie dem wirtschaftlichen Zweck dieser Verkaufs- und Lieferungsbedingungen möglichst nahe kommen.

Ihr Partner für:

- Wintergärten
- Überdachungen
- Fenster und Türen
- Faltwände
- Schiebetüren
- Lüftungen und Steuerungen
- Haustürvordächer
- Wintergarten-Software

81.6
56.5

31.8



TS Aluminium-Profilsysteme GmbH & Co. KG

Industriestraße 18 · 26629 Großefehn
Tel. +49 (0) 4943 9191-800
Fax +49 (0) 4943 9191-700
E-Mail: info@ts-alu.de · Internet: www.ts-alu.de

Niederlassung Burgstädt:

Albert-Viertel-Str. 8 · 09217 Burgstädt
Tel. +49 (0) 3724 66693-0 · Fax +49 (0) 3724 66693-1

Ausland:

TS Österreich, TS Polen, TS Slowakei,
TS Tschechien, TS Ukraine

Unisolierte Profilsysteme

